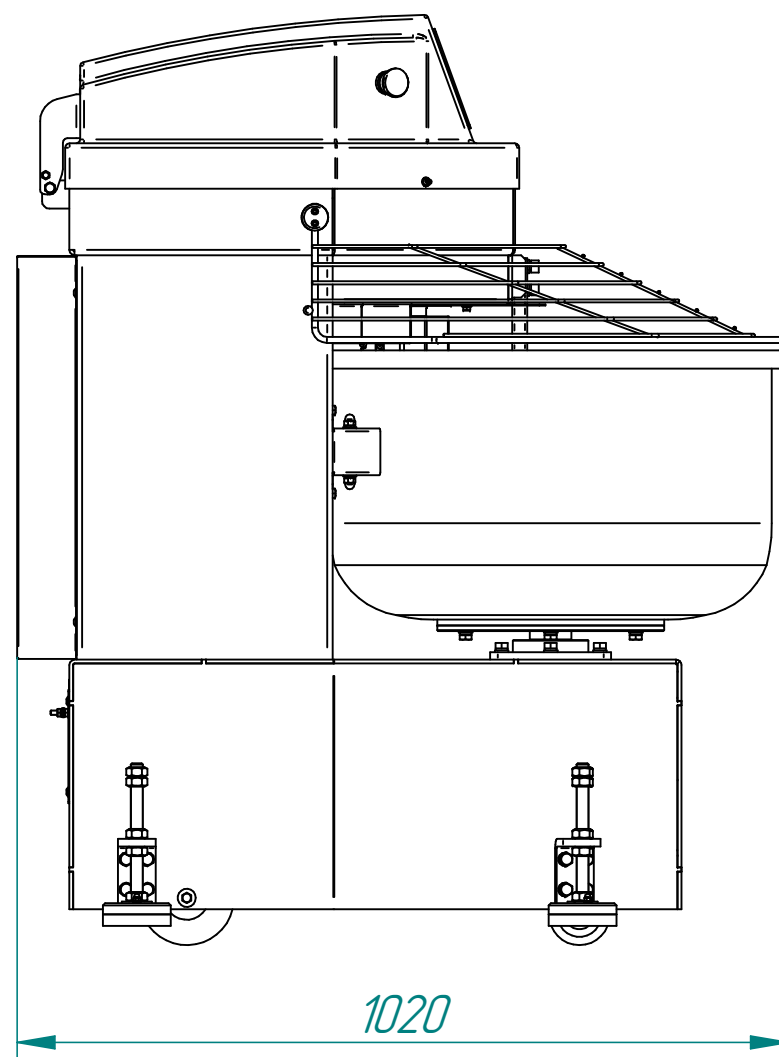
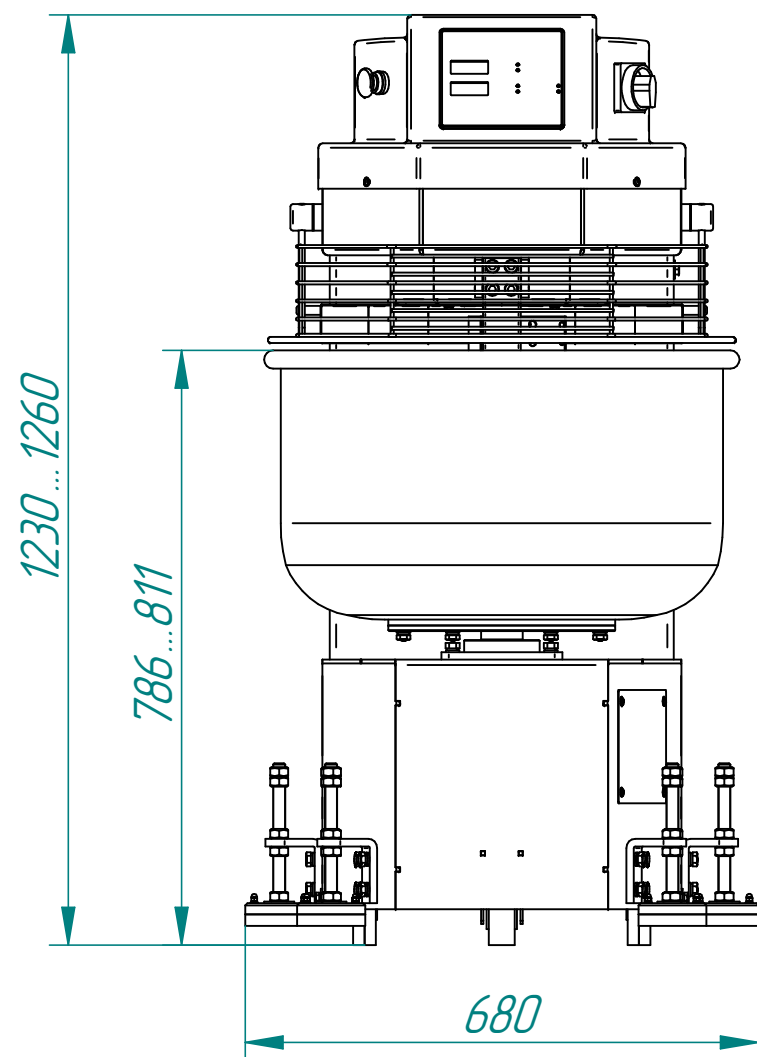


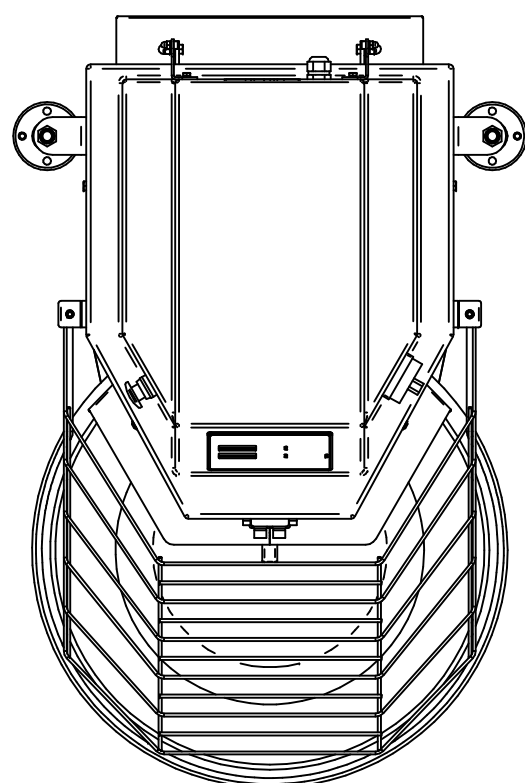
# Машина тестомесильная спиральная электрическая ТМС-80НН-2П



## Основные технические характеристики

Наименование параметра		Величина параметра
Код изделия		19563
Номинальная потребляемая мощность, кВт	1 скорость	2,3
	2 скорость	3,5
Номинальное напряжение, В		400
Род тока		3N/PE
Количество скоростей		2
Вместимость дежи, л		80
Норма загрузки ингредиентов, кг, не более	для дрожжевого теста	55
	для крутого теста	18
Продолжительность замеса одной порции теста, мин		8-12
Производительность, кг/час, не более		300*
Тип дежи		несъемная
Траверса		неподъемная
Тип привода		ременно-цепной
Масса, кг, не более		245

\* указана теоретическая производительность для дрожжевого теста.



**Машина тестомесильная спиральная электрическая типа ТМС-80НН-2П** предназначена для замеса любого вида теста в хлебопекарных производствах и на предприятиях общественного питания.

Управление работой машины осуществляется с электронной панели. Замес теста можно производить как в автоматическом (программируемом), так и ручном режиме. С помощью двух таймеров (на каждую скорость) машину можно запрограммировать на заданное время работы.

Имеется возможность кратковременного вращения месильного органа и дежи для удобства извлечения остатков теста.

Скругленные внутренние углы дежи облегчают гигиеническую уборку машины.

Металлические детали машины, контактирующие с продуктом (спираль, дежа, нож) изготовлены из нержавеющей стали марки AISI 304.

Машина имеет регулируемые по высоте ножки и колеса для перемещения и установки на рабочее место.