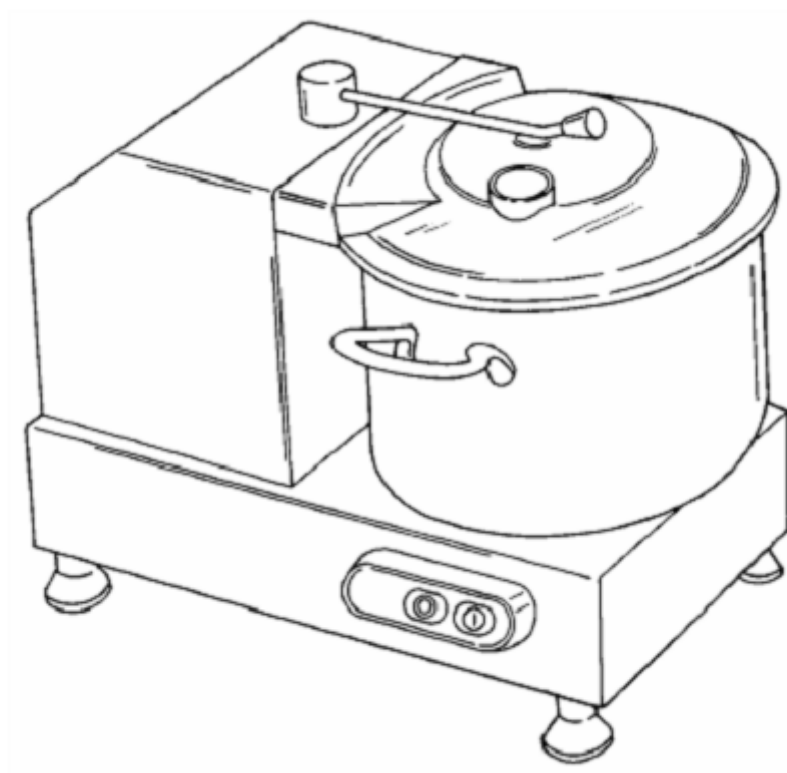


# РУКОВОДСТВО ПО ЭКСПЛУАТАЦИИ И ОБСЛУЖИВАНИЮ

КУТТЕР АРАСН АСТ4 – АСТ6 – АСТ9



## **Введение**

- Настоящее Руководство написано в целях предоставления заказчику всех данных по машине и стандартам, касающихся её самой, а также инструкций по эксплуатации и обслуживанию, что даёт возможность эффективной работы с ней на протяжении всего срока её службы.
- Настоящее Руководство необходимо вручить всему персоналу, который осуществляет эксплуатацию и периодическое обслуживание аппарата.

## **СОДЕРЖАНИЕ**

Введение.....	2
Глава 1 – Данные о машине.....	4
1.1. Общие меры безопасности .....	4
1.2. Предохранительные устройства, установленные на машине .....	4
1.2.1 – Механические предохранительные устройства.....	4
1.2.2 - Электрические предохранительные устройства .....	4
1.3. Описание машины .....	5
1.3.1. Общее описание.....	5
1.3.2 – Конструктивные особенности .....	5
1.3.3 – Детали и узлы резальной машины .....	6
Глава 2 – Технические данные .....	6
2.1 – Габаритные размеры, вес, технические характеристики.....	6
Глава 3 – Доставка машины .....	7
3.1 – Отгрузка машины .....	7
3.2 – Проверка комплекта поставки по получении .....	8
3.3 – Утилизация упаковки .....	8
Глава 4 – Установка.....	8
4.1 – Место установки машины.....	8
4.2 – Электрические соединения.....	8
4.3. Электромонтажные схемы.....	9
4.3.1 - Схема однофазного подключения .....	9
4.3.2 - Схема однофазного подключения. Куттер с ручкой-вариатором скорости.....	10
4.4. Регламентная проверка .....	10
Глава 5 – Эксплуатация машины .....	10
5.1 – Органы управления .....	10
5.2 – Загрузка продукта.....	11
5.3 – Заточка вращающихся ножей.....	11
Глава 6 – Процедуры регламентных чисток .....	12
6.1 – Общие положения .....	12
6.2 – Процедура чистки машины .....	12
6.2.1 – Чистка крышки, держателя вращающихся ножей и бака.....	12
6.2.2 – Процедура регламентной чистки .....	12
Глава 7 – Техническое обслуживание .....	13
7.1. Общие положения .....	13
7.2. Приводной ремень.....	13
7.3. Опоры .....	13
7.4. Кабель (шнур) электропитания .....	13
7.5 - Ножи .....	13
7.6 – Разметка кнопочной панели .....	13
Глава 8 – Утилизация машины.....	13

8.1. Выведение аппарата из эксплуатации .....	13
8.2. Утилизация.....	13

### **ПЕРЕЧЕНЬ ИЛЛЮСТРАЦИЙ**

Иллюстрация 1. Общий вид машины .....	6
Иллюстрация 2. Габаритные размеры .....	6
Иллюстрация 3. Комплект поставки.....	8
Иллюстрация 4. Паспортная табличка с серийным номером. ....	9
Иллюстрация 5. Схема однофазного подключения. ....	9
Иллюстрация 6. Схема однофазного подключения. Куттер с ручкой-вариатором скорости	10
Иллюстрация 7. Положение органов управления. ....	10
Иллюстрация 8. Загрузка продукта.....	11
Иллюстрация 9. Правильное положение.....	11
Иллюстрация 10. Демонтаж держателя ножей.....	12

# Глава 1 – Данные о машине

## 1.1. Общие меры безопасности

- Эксплуатировать резальную машину имеет право только подготовленный персонал, ознакомленный во всех деталях с правилами техники безопасности, представленными в настоящем Руководстве.
- При смене персонала следует немедленно организовать соответствующую подготовку новых операторов.
- Перед проведением операций по обслуживанию или чистке полностью обесточьте аппарат.
- Перед началом операций по обслуживанию или чистке – при снятых и отключённых предохранительных устройствах и щитах – скрупулёзно оцените остаточные риски.
- В ходе операций по обслуживанию и чистке не отвлекайтесь на посторонние действия.
- Регулярно проверяйте состояние силового кабеля. Изношенный или повреждённый кабель может представлять серьёзную опасность поражения электрическим током.
- Если в аппарате появляются признаки неисправности либо происходит его отказ, откажитесь от эксплуатации машины и не пытайтесь произвести её ремонт своими силами. Вместо этого свяжитесь с Центром Технической помощи.
- Категорически не рекомендуется использование в машине продуктов, имеющих кости; замороженных продуктов; рыбы; либо иных предметов, не относящихся к продуктам питания.
- Категорически не рекомендуется вводить пальцы в отверстия или внутрь машины во время её работы.

Производитель не несёт ответственность за

- ⇒ случаи вмешательства в работу машины со стороны неуполномоченного на то персонала;
- ⇒ последствия замены узлов и деталей машины неоригинальными запчастями;
- ⇒ несоблюдение положений инструкций, содержащихся в данном Руководстве;
- ⇒ обработку поверхностей аппарата неподходящими для этого средствами.

## 1.2. Предохранительные устройства, установленные на машине

### 1.2.1 – Механические предохранительные устройства

Механические предохранительные устройства, установленные на машине и описываемые в настоящем Руководстве, соответствуют нормам ЕС 89/392 и изменённым положениям норм ЕС 91/368, 92/31, 93/44, 93/68.

- Предохранительные устройства этого типа включают (см. Раздел 1.3.3) крышку, которую можно снять только после поднятия запорного устройства бака.

### 1.2.2 - Электрические предохранительные устройства

Электрические предохранительные устройства, установленные на машине и описываемые в настоящем Руководстве, соответствуют нормам ЕС 73/23, 89/336, изменённым

положениям норм ЕС 91/368, 92/31, 93/44, 93/68, а также регулирующим нормам ЕС EN 60335-1, EN 55014.

Машина оборудована:

- микровыключателем, который останавливает машину после поднятия запорного устройства (см. Илл. 1) и препятствует пуску аппарата при незакрытой крышке;
- реле, отключающим машину при прерывании подачи электроэнергии. В этом случае необходим перезапуск аппарата.

Несмотря на то, что резальная машина оборудована механическими и электрическими предохранительными устройствами (действующими во время функционирования аппарата и в ходе производства операций по его обслуживанию и чистке), всё же имеется РЯД ОСТАТОЧНЫХ РИСКОВ (ЕЕС 89/392 пункт 1.7.2), которые полностью устранить невозможно. Перечень таких рисков приведён в данном Руководстве в рубрике **ВНИМАНИЕ**. Такие риски включают опасность порезов и более серьёзных травм, наносимых ножами в ходе загрузки продуктов либо во время производства операций по обслуживанию.

### **1.3. Описание машины**

#### **1.3.1. Общее описание**

Профессиональные куттеры спроектированы и произведены специалистами нашей компании для резки, дробления, взбивания, замешивания таких продуктов питания как овощи, мясо, хлеб и т.д. с тем, чтобы

- гарантировать максимальную безопасность в ходе эксплуатации, чистки и обслуживания;
- гарантировать соответствие самым строгим гигиеническим требованиям, что достигается тщательным отбором материалов, контактирующих с продуктами питания, и устранением острых кромок деталей машины, вступающих в контакт с продуктами; этим, кстати, достигается ещё одно преимущество, а именно: упрощение и повышение качества чистки (мойки) аппарата и его лёгкая разборка;
- обеспечить надёжность и устойчивость узлов и деталей;
- обеспечить максимальное снижение шумности благодаря применению ременной передачи;
- обеспечить высокую лёгкость управления.

#### **1.3.2 – Конструктивные особенности**

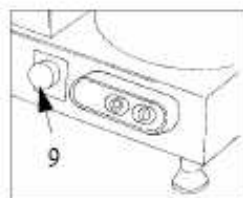
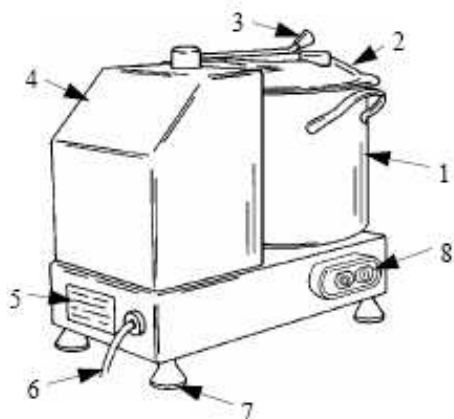
Модели упомянутых выше куттеров выполнены из нержавеющей стали марки AISI 304. Это обеспечивает выполнение строгих гигиенических норм при соприкосновении стальных деталей моделей с продуктами питания и стойкость к воздействию кислот, солей и процессам окисления.

Ножи выполнены из нержавеющей стали марки AISI 420, применяемой для изготовления таких кухонных принадлежностей, как ножи, вилки, ложки и т.д. Они прошли процесс закаливания и тщательной заточки, так что способны резать, дробить, взбивать и замешивать продукты питания без замены.

Бак выполнен из нержавеющей стали марки 18/10 и оборудован теплопроводящим дном и ручками, что обеспечивает высокую лёгкость управления и перемещения его.

### 1.3.3 – Детали и узлы куттера

Иллюстрация 1. Общий вид машины



ручка-вариатор скорости.

#### УСЛОВНЫЕ ОБОЗНАЧЕНИЯ:

- 1 Бак
- 2 Крышка
- 3 Запорный рычаг
- 4 Корпус
- 5 Паспортная табличка с серийным номером машины
- 6 Шнур электропитания
- 7 Опоры
- 8 Кнопочная панель
- 9 Ручка-вариатор скорости

## Глава 2 – Технические данные

### 2.1 – Габаритные размеры, вес, технические характеристики

Иллюстрация 2. Габаритные размеры

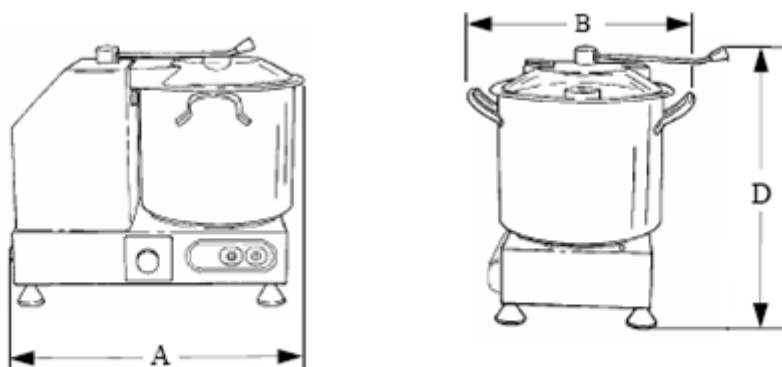


Таблица 1. Габаритные размеры и технические особенности

	ACT4	ACT6	ACT9
Длина А, мм	365	365	455
Ширина В, мм	305	305	355
Высота D, мм	255	320	380
Объем, л	3,3	5,3	9,4
Скорость вращения, об/мин	1500...2800		
Мощность, кВт	0,35	0,35	0,7
Напряжение, В	230	230	230
Вес нетто, кг	10	11	23
Уровень шума, дБ	< 75		

**ВНИМАНИЕ:** Электрические характеристики куттера представлены на паспортной табличке, закреплённой на корпусе машины с тыльной её части. Перед включением машины в сеть загляните в Раздел 4.2 «Электрические подключения».

## Глава 3 – Доставка машины

### 3.1 – Отгрузка машины

(см. Илл. 3)

Резальная машина тщательно упаковывается и затем отгружается с складов нашей компании. В комплект поставки входит:

- a) ящик из усиленного картона;
- b) куттер;
- c) настоящее Руководство;
- d) точильный камень;
- e) скребок;
- f) декларация соответствия нормам ЕС.

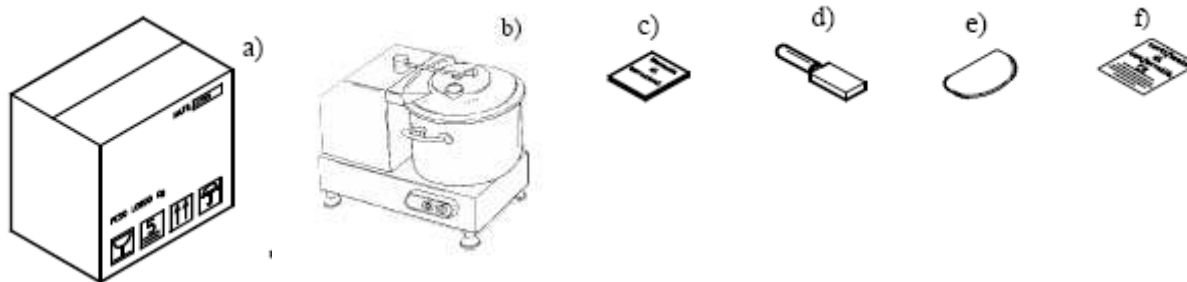


Иллюстрация 3. Комплект поставки.

### 3.2 – Проверка комплекта поставки по получении

После доставки при отсутствии явных признаков внешнего повреждения упаковки вскройте её и удостоверьтесь в комплектности (см. Илл. 3). Если на упаковке имеются следы ударов, вмятин или разрывов, необходимо известить об этом компанию-перевозчика. Кроме того, в трёхдневный срок с даты доставки, указанной в отгрузочных документах, по результатам проверки следует составить докладную записку. **Не переворачивайте упаковку!** При транспортировке упаковки убедитесь в том, что коробка поднята машиной-погрузчиком за 4 угла параллельно полу.

### 3.3 – Утилизация упаковки

Такие элементы упаковки, как картон, паллета, пластиковые ремни и полиуретановые детали относятся к числу обычных городских отходов, а потому их утилизация серьёзных проблем не составляет.

При установке машины в странах, в которых действует особый режим утилизации, следуйте положениям такого режима.

## Глава 4 – Установка

### 4.1 – Место установки машины

Машину необходимо установить на рабочий стол, подходящий под габаритные размеры, приведённые в Таблице 1 (с учётом, разумеется модели). Поэтому поверхность установки должна быть достаточно широкая, ровная, сухая, гладкая, прочная и устойчивая.

Кроме того, аппарат должен находиться в неагрессивной среде с максимальным уровнем влажности 75% и температурой от +5°C до +35°C, то есть, в любом случае, в среде, которая не вызывает сбоев в работе машины.

### 4.2 – Электрические соединения

На машине установлен силовой кабель поперечным сечением  $3 \times 1,5 \text{ мм}^2$ , длиной 1,5 м, оборудованный вилкой типа «SUKO».

Подключите машину к сети с характеристиками 230В/50 Гц, разместив между аппаратом и сетью магнитотермический дифференциальный выключатель на 10А, с  $\Delta I = 0,03\text{А}$ . При этом убедитесь в надёжности системы заземления машины. Не забудьте проверить соответствие технических характеристик, указанных в паспортной табличке с серийным



номером (см. Илл. 4), значениям, представленным в транспортной накладной и ведомости поставки.

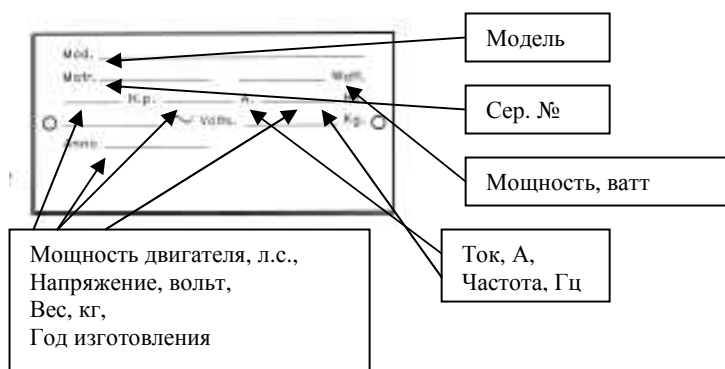


Иллюстрация 4. Паспортная табличка с серийным номером.

### 4.3. Электромонтажные схемы

#### 4.3.1 - Схема однофазного подключения

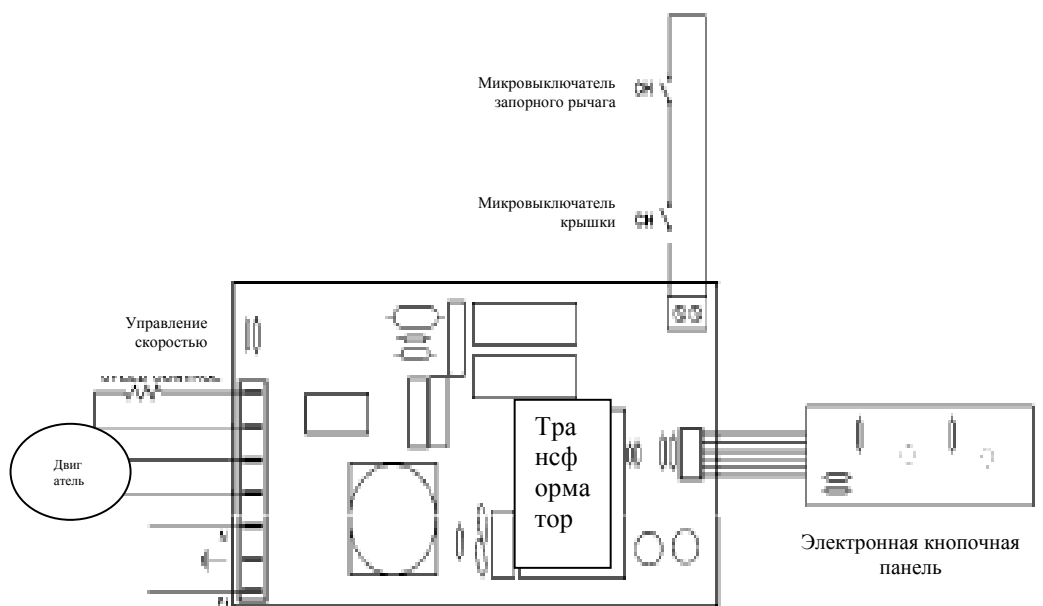
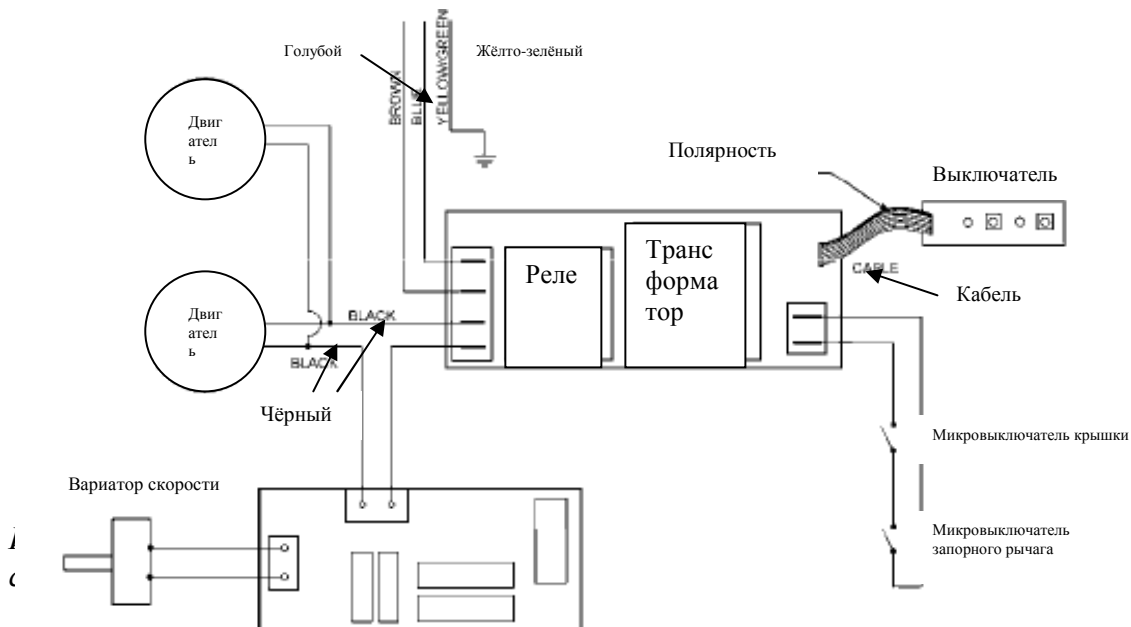


Иллюстрация 5. Схема однофазного подключения.

## 4.3.2 - Схема однофазного подключения. Куттер с ручкой-вариатором скорости

Коричневый



## 4.4. Регламентная проверка

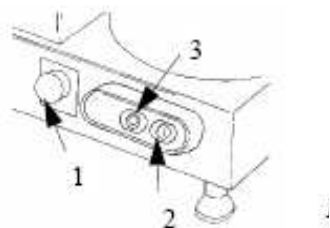
Проверьте работоспособность машины, для чего:

- 1) нажмите кнопку пуска «I», затем кнопку остановки «0»;
- 2) убедитесь в остановке машины после снятия крышки;
- 3) если резальная машина оборудована ручкой-вариатором скорости, удостоверьтесь в увеличении числа оборотов при поворачивании ручки по часовой стрелке.

## Глава 5 – Эксплуатация машины

### 5.1 – Органы управления

Органы управления размещены на корпусе куттера так, как показано ниже на Иллюстрации.



Ручка-вариатор для установки числа оборотов.  
Кнопка пуска «I».  
Кнопка остановки «0».

Иллюстрация 7. Положение органов управления.

## 5.2 – Загрузка продукта

(см. Илл. 8)

ПРИМЕЧАНИЕ: Продукты, предназначенные для резки, необходимо загрузить в бак при выключенном двигателе, а в моделях с вариатором скорости – после перевода ручки-вариатора скорости в положение «0».

Порядок следующий:

- 1) поверните рычаг (поз. 1 Илл. 8) против часовой стрелки: это необходимо для снятия крышки (поз. 2 Илл. 8);
- 2) (**ВНИМАНИЕ**) загрузите продукт в бак (поз. 3 Илл. 8); будьте осторожны: ножи остры и ничем не защищены. Если загружаемый продукт представлен большими кусками, перед загрузкой в бак измельчите его вручную. **ВНИМАНИЕ! Жидкие продукты наливайте до максимального уровня, отмеченного на емкости;**
- 3) в целях предотвращения несчастных случаев займите правильное рабочее положение (см. Илл. 9): Ваше тело должно располагаться перпендикулярно рабочему столу; не стоит двигать машину руками или произвольно останавливать её работу.  
**Не наклоняйтесь над машиной; избегайте непосредственного контакта с ней!**
- 4) верните крышку на место и поверните рычаг в положение «закрыто»;
- 5) пустите машину, нажав кнопку пуска «I» (поз. 2 Илл. 7);
- 6) не эксплуатируйте машину на низкой скорости в течение длительного времени;
- 7) при необходимости, в ходе процесса резки загружайте дополнительные объёмы продукта через верхнее отверстие (поз. 4 Илл. 8);
- 8) по окончании процесса резки остановите машину, нажав кнопку остановки красного цвета (поз. 3 Илл. 7). Если машина оборудована ручкой-вариатором скорости, переведите её в положение «0» (поз. 3 Илл. 7), а уже затем остановите машину.

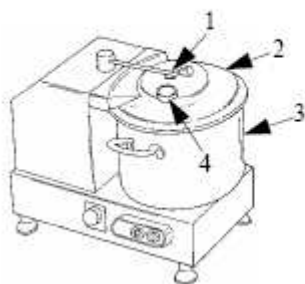


Иллюстрация 8. Загрузка продукта.

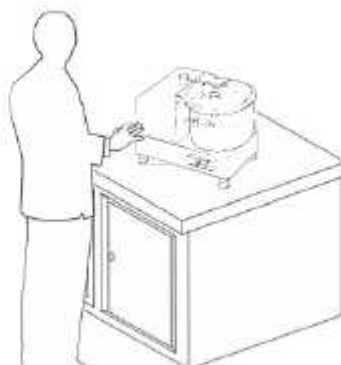


Иллюстрация 9. Правильное положение.

## 5.3 – Заточка вращающихся ножей

**ВНИМАНИЕ:** Если при резке ножами продуктов появляются какие-либо проблемы, следуйте нижеследующим инструкциям:

- 1) поверните запорный рычаг (1) и снимите крышку (2);
- 2) снимите держатель вращающихся ножей (3);
- 3) с помощью имеющегося в комплекте точильного камня заточите ножи по режущей кромке изнутри снаружи до полного восстановления её остроты.

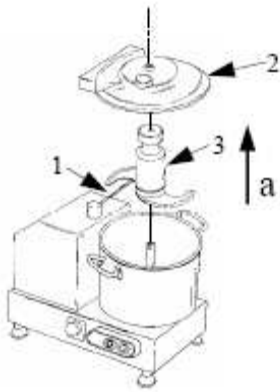


Иллюстрация 10. Демонтаж держателя ножей.

## Глава 6 – Процедуры регламентных чисток

### 6.1 – Общие положения

- Машину следует чистить не реже одного раза в день; при необходимости – чаще;
- Особое внимание следует уделять всем узлам и деталям, которые прямо либо косвенно контактируют с обрабатываемыми продуктами.
- Категорически не рекомендуется чистить (мыть) машину с помощью водоочистителей, струй воды под высоким давлением, щёток и иных предметов, могущих повредить поверхности корпуса аппарата.

Перед началом процедур чистки (мойки) необходимо:

- а) вытащить из розетки вилку силового шнура, полностью обесточив, таким образом, резальную машину;
- б) перевести ручку-вариатор в положение «0».

### 6.2 – Процедура чистки машины

(см. Илл. 10)

#### 6.2.1 – Чистка крышки, держателя вращающихся ножей и бака

**ВНИМАНИЕ:** Поверните запорный рычаг (1) и поднимите крышку (2). После этого держатель ножей (3) и бака (4) можно легко снять, подняв их вверх (а).

После снятия указанных узлов промойте их водой с нейтральным моющим средством.

**ПРИМЕЧАНИЕ:** процедуру производите в защитных перчатках.

#### 6.2.2 – Процедура регламентной чистки

**ПРИМЕЧАНИЕ:** Вытащите вилку силового шнура из розетки.

Чистку корпуса машины на рабочем столе следует производить с помощью нейтрального моющего средства и влажной тряпки. По окончании чистки (мойки) узлов и деталей тщательно их высушите.

## **Глава 7 – Техническое обслуживание**

### **7.1. Общие положения**

Перед проведением любых операций по техобслуживанию необходимо:

- а) вытащить вилку шнура электропитания из розетки, обесточив, тем самым, весь аппарат;
- б) перевести ручку-вариатор скоростей в положение «0».

### **7.2. Приводной ремень**

Приводной ремень каких-либо регулировок не требует. Однако по прошествии 3-4 лет эксплуатации его необходимо заменить. Для этого свяжитесь со специалистами Сервисного Центра.

### **7.3. Опоры**

Со временем опоры изнашиваются и теряют эластичность, что приводит к нарушению устойчивости аппарата. Поэтому их необходимо менять.

### **7.4. Кабель (шнур) электропитания**

Не забывайте периодически проверять состояние кабеля (шнура) электропитания. При его износе для замены свяжитесь со специалистами Сервисного Центра.

### **7.5 - Ножи**

Проверяйте состояние ножей после процедур заточки. Если ножи потеряли более 5 мм своей толщины, свяжитесь со специалистами Сервисного Центра для их замены.

### **7.6 – Разметка кнопочной панели**

Со временем разметка кнопочной панели может изнашиваться. В этом случае покрытие панели подлежит замене. Свяжитесь со специалистами Сервисного Центра.

## **Глава 8 – Утилизация машины**

### **8.1. Выведение аппарата из эксплуатации**

Если Вы по какой-либо причине решили вывести машину из эксплуатации, удостоверьтесь в том, что ею никто больше воспользоваться не сможет. **Отключите аппарат от сети электропитания и выведите из строя все монтажные электрические соединения.**

### **8.2. Утилизация**

После выведения из эксплуатации машину следует утилизировать. Для разборки машины свяжитесь со специализированным Центром, который занимается подобного рода действиями; узлы и детали машины разделите в строгом соответствии с материалами, из которых они произведены (см. Главу 1, пункт 3.2).