



Sirman Spa
 Viale dell'Industria 9/11
 35010 PIEVE DI CURTAROLO (PD), Italy
 Tel./Fax. +39 049 9698666 / +39 049 9698688
 email: info@sirman.com



Sirman Слайсеры , model Topaz 195 :

- Литевой сплав анодированного алюминия.
- Плоская база для более лёгкой очистки.
- Бесшумный и крепкий асинхронный двигатель.
- Крепкая ременная передача Поли-В.
- Лезвие высокотемпературной ковки.
- Скольжение каретки по самосмазывающимся втулкам.
- Встроенное затачивающее устройство с двойным наждаком на всей серии, начиная от модели 220 A.I.
- Имеются тефлоновые и зубчатые лезвия.
- наклон ножа в 25°.



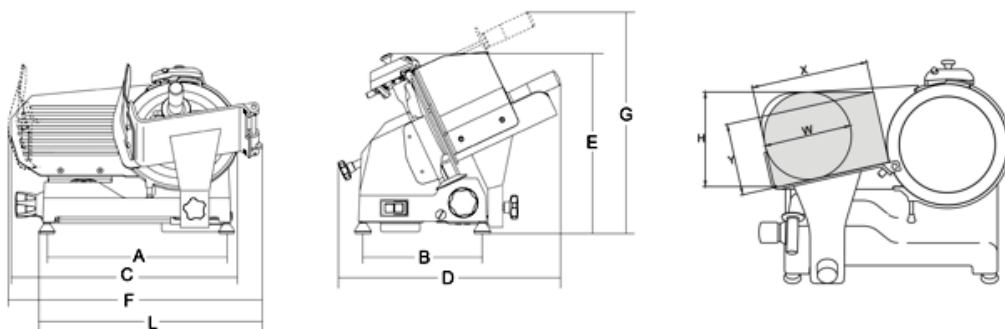
Without built-in sharpener



Underside motor protection plate



спецификация



технические данные

Модель	TOPAZ 195
Ø лезвия	mm 195 - inch. 8"
Двигатель	Watt 110 - Hp 0,15
Толщина нарезки	mm 13
Ход каретки	mm 162
Лоток	mm 185x165
A	mm 310
B	mm 220
C	mm 375
D	mm 355
E	mm 300
F	mm 385
G	mm 360
L	mm 370
X	mm 140
Y	mm 110
H	mm 135
W	mm 120
Вес нетто	Kg 10,5
Размеры упаковки	mm 430x400x370

Вес брутто	Kg 12
HS-CODE	84385000