

IT manuale istruzioni

EN use and maintenance

FR emploi et entretien

DE benutz und Wartungsanleitung

ES uso y mantenimiento

PT uso e manutenção

RU использование и техобслуживание

SM-X5



SEM7

SL-B5
SL-B7



EASYLINE SNACK BAR EQUIPMENT
By Fimar ...

RACCOMANDAZIONI PER IL LETTORE

Prima di mettere in esercizio l'apparecchiatura, è necessario leggere e comprendere tutto il contenuto del manuale di istruzioni.

Si raccomanda di leggere le disposizioni di sicurezza e di rispettarle rigorosamente.

La prudenza è comunque insostituibile. La sicurezza è anche nelle mani di tutti coloro che interagiscono con l'apparecchiatura nell'arco della vita prevista.

Conservare questo manuale in un luogo noto per averlo sempre a disposizione qualora sia necessario consultarlo.

RECOMMENDATIONS FOR THE READER

Before running the appliance, carefully read the entire instruction manual.

Please read the safety instructions and strictly follow them.

However, discretion is invaluable. Safety is also in the hands of all those who use the appliance during its expected working life.

Keep this manual in a known place so its is always available for consultation when needed.

RECOMMANDATIONS POUR LE LECTEUR

Avant de mettre l'appareil en service, il est nécessaire de lire et comprendre l'ensemble du contenu du mode d'emploi.

Il est recommandé de lire les dispositions de sécurité et de les respecter rigoureusement.

La prudence est de toute façon irremplaçable. La sécurité se trouve entre les mains de chaque personne qui interagit avec l'appareil au cours de sa vie prévue.

Conservé ce mode d'emploi en un lieu connu pour l'avoir toujours à portée de main s'il est nécessaire de le consulter.

EMPFEHLUNGEN FÜR DEN LESER

Vor der Inbetriebnahme des Geräts ist der gesamte Inhalt der Bedienungsanleitung zu lesen und zu verstehen.

Es wird empfohlen, die Sicherheitsvorgaben zu lesen und diese strikt zu befolgen.

Umsichtiges Arbeiten ist in jedem Fall unverzichtbar. Die Sicherheit liegt auch in den Händen derjenigen, die mit dem Gerät während der vorgesehenen Lebensdauer interagieren.

Bewahren Sie diese Bedienungsanleitung an einem bekannten Ort auf, um sie bei Bedarf stets greifbar zu haben.

RECOMENDACIONES PARA EL LECTOR

Antes de poner en funcionamiento la máquina, es necesario leer y comprender todo el contenido del manual de instrucciones.

Se recomienda leer las disposiciones de seguridad y respetarlas taxativamente.

La prudencia no puede sustituirse. La seguridad está también en manos de quienes utilizan la máquina durante la vida útil prevista.

Conservar este manual en un lugar conocido para disponer del mismo en caso de ser necesaria su consulta.

RECOMENDAÇÕES PARA O LEITOR

Antes de pôr a máquina a funcionar, é necessário ler e compreender o conteúdo do manual de instruções.

Recomenda-se a leitura das disposições de segurança e o rigoroso respeito das mesmas.

De qualquer modo, a prudência é insubstituível. A segurança também está nas mãos de todas as pessoas que interagem com a máquina no arco da sua vida prevista.

Conservar este manual num lugar conhecido para o ter sempre à disposição quando for necessário consultá-lo.

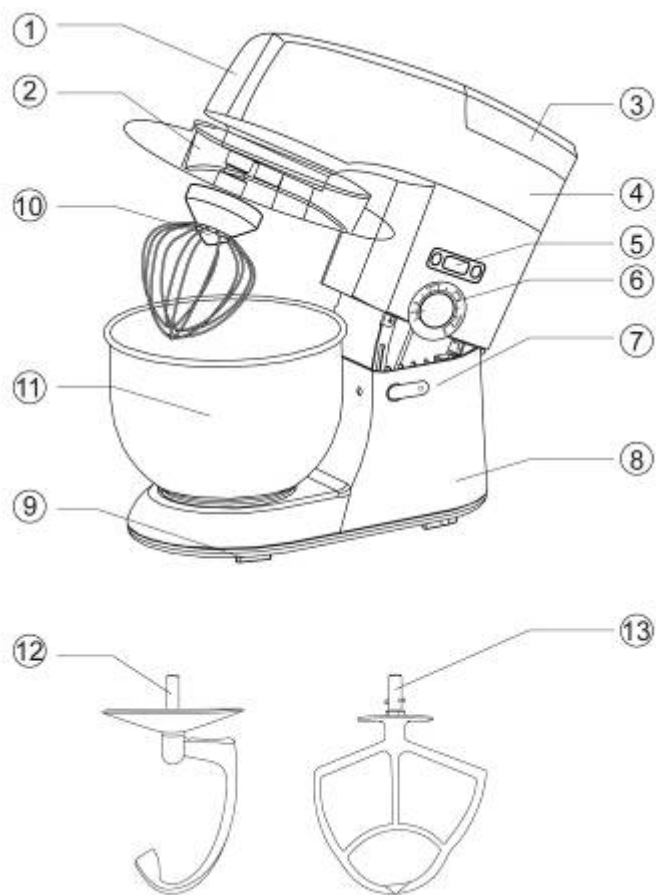
РЕКОМЕНДАЦИИ ЧИТАТЕЛЮ

Перед вводом в эксплуатацию оборудования необходимо прочитать и усвоить все содержимое настоящего руководства.

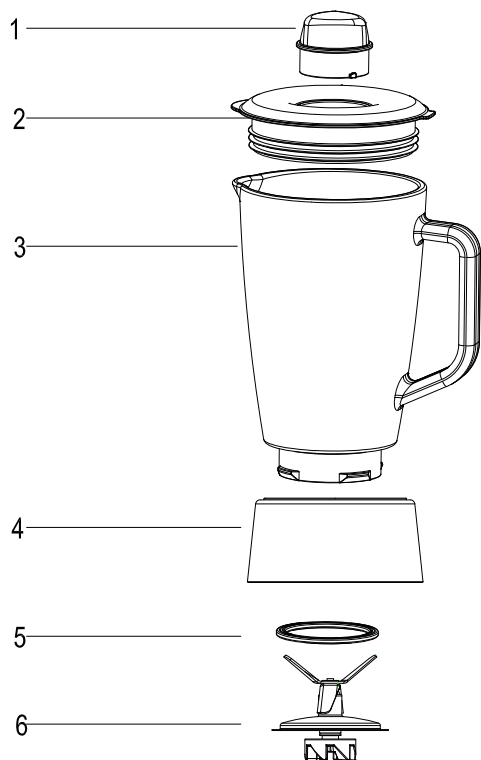
Прочитать и строго соблюдать инструкции по технике безопасности.

Осторожность незаменима. Безопасность находится в руках всех тех, кто взаимодействует с оборудованием на протяжении всего срока его эксплуатации.

Хранить данное руководство в хорошо известном и доступном месте, чтобы обращаться к нему по мере необходимости.



ЧАСТЬ	ОПИСАНИЕ	ЧАСТЬ	ОПИСАНИЕ
1	Передняя крышка	8	Нижний основной корпус
2	Крышка миски	9	Ножки
3	Задняя крышка	10	Венчик для яиц
4	Верхний основной корпус	11	Смесительная миска
5	LCD индикатор	12	Лезвие для теста
6	Поворотная кнопка	13	Лезвие миксера
7	Ручка вала		



ЧАСТЬ	ОПИСАНИЕ	ЧАСТЬ	ОПИСАНИЕ
1	Мерный стакан	4	Основа банки
2	Крышка	5	Уплотнительное кольцо
3	Стеклянная банка	6	Основа лезвия

ИНФОРМАЦИЯ ПО БЕЗОПАСНОСТИ

WARNING

**ПЕРЕД ИСПОЛЬЗОВАНИЕМ ВНИМАТЕЛЬНО ПРОЧИТАЙТЕ ВСЕ РУКОВОДСТВО.
СОХРАНИТЕ НАСТОЯЩЕЕ РУКОВОДСТВО.**

WARNING

Не использовать прибор в каких-либо иных целях, кроме указанных в настоящем руководстве. Не использовать в транспортных средствах или на.

Пожалуйста, перед тем, как собирать, использовать или устанавливать прибор, внимательно прочитайте настоящее руководство. Данное руководство содержит важную информацию о сборке, использовании и техническому обслуживанию миксера. Информация о безопасности представлена на первых страницах. Сохраните данное руководство для использования в будущем и обучите новых пользователей этого прибора.

WARNING

МЕРЫ БЕЗОПАСНОСТИ

При использовании электроприборов, необходимо соблюдать основные меры предосторожности, в противном случае возникает риск пожара, удара электрическим током и/или травм.

- 1, Перед использованием миксера в первый раз всегда вынимайте и безопасно выбрасывайте любые материалы упаковки и рекламные этикетки.
- 2, Перед тем, как установить или снять приспособления и/или приложения, после их использования и перед чисткой выключите миксер и отключите из розетки.
- 3, Для устранения опасности удушения детей, удалите и безопасно выбросьте защитный полиэтиленовый пакет, упаковки шнура питания данного прибора.
- 4, Когда прибор используют дети или он используется возле детей, нужен постоянный надзор.
- 5, Во время использования не ставьте миксер на краю стола. Убедитесь, что поверхность стола ровная, чистая и свободная от воды и других веществ. Вибрация во время использования может привести к движению прибора.
- 6, Не помещайте миксер на или вблизи газовой или электрической плиты или духовки.
- 7, Всегда убедитесь, что перед использованием миксер полностью собран. Обязательно следуйте инструкциям данного руководства.
- 8, Во время использования миксера избегайте контакта с движущимися частями и встроенными устройствами. Для того, чтобы снизить риск получения травм и/или повреждения миксера, во время работы всегда держите руки, волосы, одежду и другие предметы вдали от взбивателей.
- 9, Если какой-нибудь предмет, например, ложка или вилка при смешивании попадает в миску, сразу переключите регулировку скорости в положение "Off", выключите миксер, отключите от розетки и удалите предмет.
10. Не используйте приспособлений, кроме тех, которые предусмотрены в комплекте миксера. Используйте только венчик и крюк для теста, которые поставляются с миксером. В противном случае это может привести к пожару, поражению электрическим током или травме.
11. Не используйте прибор непрерывно для тяжелых нагрузок более чем 3 минуты.
12. Не превышайте максимальной ёмкости, указанной в этом руководстве по использованию и обслуживанию.
13. Не используйте миксер, если он поврежден или если заметили любые неисправности. До начала использования миксер должен быть проверен и обслужен.

14. Перед разборкой убедитесь, что двигатель, взбиватель, венчик или крюк для теста полностью остановились.
15. Перед очисткой всегда вынимайте взбиватель, венчик или крюк для теста из миксера.
16. Не использовать на открытом воздухе.
17. Для защиты от поражения электрическим током не помещайте блок питания в воду или другие жидкости.

Техническая информация

МОДЕЛЬ	SMX5	SEM7	SL-B5	SL-B7
Напряжение	220-240V	220-240V	220-240V	220-240V
Частота	50-60Hz	50-60Hz	50-60Hz	50-60Hz
Емкость миски с мешалкой	5,5 литров	7 литров	5,5 литров	7 литров
Емкость стеклянной банки	1,5 литров	1,5 литров	1,5 литров	1,5 литров

Подготовка

- Выньте необходимую длину кабеля от основы прибора и подключите его к сети питания.
- Перед использованием в первый раз все части миксера должны быть тщательно очищены.

Инструкция по сборке 1

1. Установите уплотнительное кольцо банки на основании лезвия и установите основание лезвия в основание банки, а внутреннее кольцо прикрутите на основание банки и прикрутите основание лезвия.
2. Вложив ингредиенты в банку, установите крышку на банке нажав ее вниз.
3. Вставьте мерный стакан в отверстие крышки и поверните его против часовой стрелки до упора.
4. Установите банку на главном основании, а также поверните банку в направлении против часовой стрелки до упора.

Инструкция по сборке 2

1. Откройте верхнюю крышку корпуса (4) используя небольшую ручку (7). Рис.2 □ Рис.3



Fig.2



Fig.3



Fig.4

2. Чтобы прикрепить миску, переключите скорость в положение OFF. Поместите миску (11) на основание прибора и прикрутите миску в направлении против часовой стрелки, пока она не зафиксируется. Рис.4
3. прикрепить лезвия для теста (12), венчик для яиц (10) или лезвия миксера (13) на разъеме лезвия, крутите вал лезвий по часовой стрелке до твердой фиксации. Рис.5



Fig.5



Fig.6

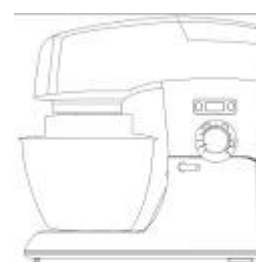


Fig.7

4. Для блокировки головки двигателя, убедитесь, что головка полностью опущена. Убедитесь, что маленькая кнопка является в положении LOCK, повернув ее в направлении стрелки (на приборе). Рис.6 Рис.7

- Для управления скорости, в начале он всегда должен быть установлен на низкой скорости, а затем постепенно перейти на нужную скорость работы. Положение "P" используется для использования на короткое время при высокой скорости.
- Когда вы поднимите верхнюю крышку корпуса (4) поворачивая маленькую ручку (7) по часовой стрелке, убедитесь, что ручка скорости находится в положении OFF.
- Затем вы сможете удалить миску (11) от основания прибора.

Миксер имеет функцию планетарного смешивания, которая является аналогичной той, которая используется в коммерческих миксерах в пекарнях кондитерских изделий, на 360 градусов венчика покрытия. Это достигается за счет движение головки миксера против часовой стрелки в сочетании с вращением венчика по часовой стрелке. В результате ингредиенты тщательно перемешиваются без необходимости вращения миски.

Инструкция по эксплуатации

Для смешивания или замешивания теста:

- Предлагаемое соотношение муки и воды 2:3.
- На скорости 1 смешивайте 20 секунд, на скорости 2 смешивайте 20 секунд, после чего переключите скорость 3 и оставьте в течение 3 минут.
- При заполнении миски, пожалуйста, убедитесь, что максимальное количество не превышено.
- Максимальное количество заготовок - 0,7 для SM-X5 и SL-B5 и 1,5 для SEM7 и для SL-B7
- Используйте венчик теста или венчик миксера.
- Не используйте лезвие теста более 20 секунд непрерывно со скоростью 1 или 2 уровня и не более 4 минут непрерывно со скоростью 3 уровня.
- Эксплуатация: для SEM7 и SL-B7 не более 30 минут для каждого цикла эксплуатации, для SM-X5 и SL-B5 не более 20 минут для каждого цикла непрерывной эксплуатации.

Взбивание яичных белков или сливок:

- Включите скорость от 7 до 9, взбейте яичные белки без остановки в течение 5 минут, в зависимости от размера яиц, пока они станут достаточно густыми.
- Максимальное количество - 24 яиц.
- Для сливок, взбейте 250 мл свежих сливок со скоростью от 7 до 9 в течение 5 минут.
- При заполнении миски со свежими ингредиентами молока, сливок или другого, пожалуйста, убедитесь, что максимальная количество не превышено.
- Используйте венчик яиц.
- Одновременно использовать не более 4 минут непрерывно.

Смешивание коктейлей или других жидкостей:

- Смешайте ингредиенты в соответствии с имеющимся рецептом от скорости 1 до 9 в течение 4 минут.
- Не превышать максимальное количество для миски.
- Используйте венчик миксера.
- Эксплуатация: для SEM7 и SL-B7 не более 30 минут для каждого цикла эксплуатации, для SM-X5 и SL-B5 не более 20 минут для каждого цикла непрерывной эксплуатации.

Инструкция по эксплуатации блендера (SM-X5 SEM7)

Поместите продукты питания, которые вы хотите обработать, в стеклянную банку. Положите крышку на стеклянную банку и надежно закройте. Поместите мерный стакан в отверстие на крышке и поверните по часовой стрелке до упора.

Настройка скорости Использование

Настройка "6-7" для легкого использования с жидкостями

Настройка "8-9" для более твердой консистенции - для смешивания жидкостей и твердых продуктов

Настройка "P" для дробления льда короткими, мощными импульсами

(Переключатель не фиксируется в настройке "P". Вы должны удерживать переключатель в положении "P" или нажать его несколько раз). После использования блендера, всегда переместите переключатель в положение "OFF", вытащите вилку из розетки и снимите стеклянную банку просто подняв ее вверх.

Дополнительная функция (SM-X5 SEM7)

Таймер отсчета Таймер отсчета особенно полезен для измерения времени смешивания или когда в рецепте не

указывается время смешивания. Вы можете регулировать время, которое требуется для тщательного перемешивания ингредиентов, так что в следующий раз, когда вы будете смешивать те же ингредиенты, вы сможете установить таймер обратного отсчета на определенное время. Таймер автоматически начнет отсчет после того как ручка регулирования скорости из положения "OFF" будет расположена на одной из скорости. Когда ручка регулирования скорости вернется обратно в положение "OFF", LCD экран будет отображать "0:00". Отключается автоматически после непрерывной работы в течение 10 минут. Прибор предназначен для автоматического отключения после непрерывной работы в течение 10 минут. Если вы заняты в кухне и забудьте выключить устройство, эта конструкция обеспечивает безопасность во время использования.

Уход и чистка

WARNING

Пожалуйста, перед чисткой убедитесь, что ручка регулятора находится в положении "OFF" и что штекер был бы отключен от сети!

1. После использования и прежде чем начать его чистку, позвольте устройству остыть.
2. Для очистки внешней поверхности устройства используйте влажную ткань и мягкое моющее средство.
3. Во время чистки крышки миски НЕ используйте абразивные моющие средства или алкоголь.
4. НЕ мойте и не опускайте основание и головку миксера в воду или любую другую жидкость. Протрите мягкой, влажной тканью и тщательно высушите. Не допускайте попадания воды или любой жидкости в привод, это может привести к его повреждению.
5. Венчик для теста, взбивалку для яиц и венчик миксера НЕЛЬЗЯ мыть в посудомоечной машине. Все приспособления должны очищаться только в теплой воде и с моющим средством.
6. Миску можно мыть в посудомоечной машине. Миску также можно очистить под теплой водой и с моющим средством. НЕ используйте абразивные моющие средства.
7. Банку блендера и лезвия можно очистить под теплой водой и с моющим средством. Не используйте абразивные моющие средства.
8. Убедитесь, чтобы приспособления не были в воде в течение длительного периода времени, например, несколько часов или на всю ночь, так как это может повредить их отделку.

Хранение

1. Миксер нужно хранить в удобном положении на верхней полке кухни или в легко доступном шкафу для посуды.
2. Убедитесь, что шнур питания отключен от сети и ручка регулировки скорости находится в положении "OFF".
3. Вставьте миску в отверстие для миски и надежно зафиксируйте.
4. Все приспособления миксера поместите в миску.
5. Для блокировки головки двигателя, убедитесь, что головка полностью опущена. Убедитесь, что маленькая кнопка является в положении LOCK, повернув ее в направлении стрелки
6. Головку миксера не можно снять с основания миксера ни для какой цели.

Стандартные приспособления

- | | | | |
|-------------------------|---------|-------------------------------|-------|
| ● Основная часть | 1 набор | ● Венчик для теста | 1 шт. |
| ● Миска | 1 шт. | ● Взбивалка для яиц | 1 шт. |
| ● Крышка миски | 1 шт. | ● Руководство по эксплуатации | 1 шт. |
| ● Лезвие для смешивания | 1 шт. | | |

ХРАНИТЕ НАСТОЯЩЕЕ РУКОВОДСТВО

ЭТОТ ПРИБОР ПРЕДНАЗНАЧЕН ТОЛЬКО ДЛЯ ДОМАШНЕГО ИСПОЛЬЗОВАНИЯ!

Правильная утилизация данного прибора



Настоящая маркировка означает, что настоящий прибор не можно выбрасывать вместе с другими бытовыми отходами на всей территории ЕС. Для предотвращения возможного ущерба для окружающей среды и здоровья человека отходов, утилизируйте его надлежащим образом для рационального повторного использования материальных ресурсов. Чтобы утилизировать изношенное устройство, пожалуйста, используйте системы сбора или обратитесь к продавцу, у которого был приобретен этот продукт. Они передадут продукт предприятиям, которые смогут экологически безопасно выполнить утилизацию этого продукта. от неконтролируемой утилизации .

<p>CONDIZIONI DI GARANZIA</p> <ul style="list-style-type: none"> - La garanzia ha durata 12 mesi ed è subordinata alla presentazione di una copia di idoneo documento fiscale o fattura comprovante la data di acquisto. - Il prodotto è garantito contro vizi e difetti dei materiali, di fabbricazione e assemblaggio per 12 mesi dalla data della fattura di acquisto. La garanzia consiste nella sostituzione o riparazione delle parti componenti il prodotto che risultino difettose. Essa non comprende in alcun caso la sostituzione del prodotto a seguito di intervento per guasto. - La garanzia è quindi limitata alla sostituzione o riparazione gratuita delle parti che, a giudizio del costruttore, siano risultate mal funzionanti. Non rientrano in essa i materiali di consumo e gli utensili. - Le prestazioni in garanzia saranno rese dal rivenditore presso cui è stato effettuato l'acquisto del prodotto, oppure in alternativa dalla casa costruttrice, restando inteso che il relativo trasporto avrà luogo a cura, spese e rischio del cliente. - La garanzia decade qualora il prodotto sia stato manomesso o riparato da personale non autorizzato. - La presente garanzia sostituisce ed esclude ogni altra garanzia dovuta dal rivenditore per legge o contratto e definisce tutti i diritti del cliente in ordine a vizi e difetti e/o mancanza di qualità in ordine ai prodotti acquistati. - Per ogni eventuale controversia legale è riconosciuto competente il Foro di residenza del costruttore. 	<p>WARRANTY CONDITIONS</p> <ul style="list-style-type: none"> - The warranty has duration of 12 months and is subject to the presentation of a copy of a suitable fiscal document or invoice proving the purchase date. - The product is guaranteed against flaws and defects of the materials, manufacturing and assembly for 12 months from the date of the purchase invoice. The warranty consists in the replacement or repair of defective product components. It does not include the replacement of the product after breakdown repairs for any reason. - Therefore the warranty is limited to the free replacement or repair of parts which, in the manufacturer's opinion, malfunction. Consumable materials and tools are not included. - Warranty services are rendered by the dealer where the product was purchased or, alternately, by the manufacturer, it being understood that the relevant transport will be at the customer's full liability and expense. - The warranty is invalidated if the product was tampered with or repaired by unauthorised personnel. - This warranty substitutes and excludes any other warranty due by the dealer by law or contract and defines all the customer's rights regarding purchased product defects and faults and/or quality deficiencies. - Any legal controversy will be submitted to the manufacturer's Court of residence.
<p>CONDITIONS DE LA GARANTIE</p> <ul style="list-style-type: none"> - La garantie a une durée de 12 mois et elle est subordonnée à la présentation d'une copie du document fiscal approprié ou de la facture prouvant la date d'achat. - Le produit est garanti contre les vices et défauts de matière première, de fabrication et d'assemblage pendant 12 mois à compter de la date indiquée sur la facture lors de l'achat. La garantie consiste à remplacer ou réparer les parties qui constituent le produit et résultent défectueuses. Elle n'inclut en aucun cas le remplacement du produit suite à une intervention pour panne. - La garantie se limite donc au remplacement ou à la réparation gratuite des parties qui, selon l'évaluation du constructeur, font preuve de dysfonctionnements. Les matériaux de consommation et les outils ne sont pas couverts. - Les prestations sous garantie seront effectuées par le revendeur chez lequel l'achat a été effectué ou, en alternative, par la maison constructrice, restant entendu que le port est pris en charge par le client, ceci incluant l'organisation, les frais et les risques relatifs. - La garantie est annulée en cas d'altération ou de réparation du produit par du personnel non agréé. - La présente garantie remplace et exclut toute autre garantie due par le revendeur en vertu de la loi ou du contrat et définit tous les droits du client en ce qui concerne les vices et les défauts et/ou le manque de qualité en ce qui concerne les produits achetés. - Pour tout litige juridique est reconnue tribunal compétent de la résidence du fabricant. 	<p>GARANTIEBEDINGUNGEN</p> <ul style="list-style-type: none"> - Die Garantiezeit beträgt 12 Monate und hängt von der Vorlage einer Kopie eines geeigneten Steuerdokuments oder einer Rechnung, die das Kaufdatum belegt. - Die Garantie bezieht sich auf Mängel und Fehler in Bezug auf die Materialien, die Herstellung und die Montage und gilt 12 Monate ab dem Rechnungsdatum. Die Garantieleistung besteht in der Auswechslung der fehlerhaften Produktkomponenten. Die Garantie umfasst in keinem Fall die Auswechslung des Produkts infolge eines Eingriffs wegen Defekt. - Die Garantie ist mithin beschränkt auf die kostenlose Auswechslung oder Reparatur der Teile, die nach dem Urteil des Herstellers fehlerhaft arbeiten. Verbrauchsmaterialien und Werkzeuge sind von dieser Garantie nicht abgedeckt. - Die Garantie wird von dem Wiederverkäufer geleistet, bei dem das Produkt gekauft wurde oder als Alternative von der Herstellerfirma. Dabei versteht sich, dass der entsprechende Transport in der Verantwortung sowie auf Kosten und Risiko des Kunden erfolgt. - Die Garantie verfällt, sobald das Produkt von unbefugtem Personal manipuliert oder repariert wird. - Diese Garantie ersetzt und schließt jede weitere vom Wiederverkäufer von Gesetzes oder Vertrags wegen geschuldete Garantie und definiert alle Kundenrechte hinsichtlich Qualitätsfehler oder -mängel an den gekauften Produkten. - Für Rechtsstreitigkeiten erkannt wird zuständigen Gericht des Wohnsitzes des Herstellers.
<p>CONDICIONES DE GARANTÍA</p> <ul style="list-style-type: none"> - La garantía tiene una duración de 12 meses y está subordinada a la presentación de una copia de un documento fiscal válido o de una factura que pruebe la fecha de compra. - El producto está garantizado contra vicios y defectos de los materiales, de fabricación y de ensamblaje, por un plazo de 12 meses a partir de la fecha de la factura de compra. La garantía consiste en la sustitución o reparación de las partes componentes del producto que resulten defectuosas. La misma no comprende, en ningún, caso la sustitución del producto posterior a una intervención por avería. - La garantía se limita a la sustitución o reparación gratuita de las partes que, a juicio del fabricante no funcionen correctamente. No entran dentro de la misma los materiales de consumo y las herramientas. - Las prestaciones bajo garantía serán realizadas por el revendedor al que se ha realizado la compra del producto, o bien por la Casa Fabricante, dejando sobreentendido que el transporte, riesgos y gastos quedará a cargo del cliente. - La garantía caduca si el producto ha sido forzado o reparado por personal no autorizado. - La presente garantía sustituye y excluye cualquier otra garantía debida por el revendedor por ley o contrato y define todos los derechos del cliente con respecto a las imperfecciones, defectos y/o faltantes en cantidad del pedido de los productos comprados. - Para cualquier controversia jurídica es reconocida Tribunal competente de residencia de los fabricantes. 	<p>CONDIÇÕES DE GARANTIA</p> <ul style="list-style-type: none"> - A garantia tem a duração de 12 meses e está subordinada à apresentação de uma cópia de idóneo documento fiscal ou fatura comprovante da data da compra. - O produto está garantido contra vícios e defeitos dos materiais, de fabricação e montagem ou por 12 meses da data da fatura de compra. A garantia consiste na substituição ou reparação das partes que constituem o produto que resultem defeituosas. A garantia não prevê a substituição do produto devido a intervenção por avaria. - A garantia limita-se, portanto, à substituição ou reparação gratuita das partes que, a juízo do construtor, não funcionem bem. Não reentram na mesma os consumíveis e os utensílios. - As prestações sob garantia serão de competência do revendedor no qual foi efectuada a compra do produto ou, em alternativa, pela firma construtora, ficando assente que o relativo transporte, despesas e riscos são a cargo do cliente. - A garantia decai se o produto for alterado ou reparado por pessoal não autorizado. - A presente garantia substitui e exclui qualquer outra garantia devida pelo revendedor por lei ou por contrato e define todos os direitos do cliente em relação a vícios e defeitos e/ou falta de qualidade relativamente aos produtos comprados. - Para qualquer litígio jurídico é reconhecida Tribunal competente da residência do fabricante.
<p>УСЛОВИЯ ГАРАНТИИ</p> <ul style="list-style-type: none"> - Настоящая гарантия действительна в течение 12 месяцев и обусловлена предъявлением настоящей сертификата вместе с соответствующим документом о покупке или фактурой, подтверждающей дату покупки. - На изделие предоставляется гарантия против изъянов и дефектов материалов, изготовления и сборки в течение срока, указанного в настоящем сертификате. Гарантия заключается в проведении замены или ремонта дефективных частей, составляющих изделие. Гарантия не включает в себя замену изделия в результате ремонта вследствие поломки. - Таким образом, гарантия ограничивается бесплатным проведением замены или ремонта частей, которые по усмотрению производителя считаются неисправными. Гарантия не распространяется на расходные материалы и инструменты. - Гарантийные услуги оказываются дилером, у которого была совершена покупка, или, в качестве альтернативы, фирмой-производителем, причем подразумевается, что транспортировка организуется и выполняется за счет клиента и под его ответственностью. - Гарантия утрачивается в случае неправильного обращения с изделием или ремонта, проведенного неуполномоченным персоналом. - Настоящая гарантия заменяет собой и исключает любую другую гарантию, полученную от дилера по закону или по контракту, и определяет все права клиента в отношении изъянов и дефектов и/или недостатка качества приобретенных изделий. - При возникновении любых разногласий юридического характера компетентным считается суд г. Римини – Италия – Е. Для любой правовой спор является признанным компетентным судом жительства изготовителя. 	<p>GARANTIVILLKOR</p> <ul style="list-style-type: none"> - Garantinn varar i 12 månader och gäller på villkor att kunden kan visa upp ett kvitto eller faktura som bevis på inköpsdatum. - Produkten garanteras mot eventuella fel och defekter i materialet, fabriktionsfel och monteringsfel i 12 månader från inköpsdatumet. Garantinn består i byte eller reparation av delarna som produkten består av och som eventuellt är defekta. Den täcker aldrig byte av produkten efter eventuella försök till reparationer. - Garantinn är således begränsad till ersättning eller gratis reparation av delarna som fungerar dåligt, enligt tillverkaren. Detta gäller inte förbrukartiklar och verktyg. - Garantiprestationerna ska ges av återförsäljaren som sålt produkten till kunden, eller av tillverkaren, förutsatt att kunden står för transportkostnaderna och eventuella risker. - Garantinn förfaller om produkten manipuleras eller repareras av personal som inte är auktoriserad för detta. - Denna garanti ersätter och utesluter varje annan garanti från återförsäljaren, enligt lag eller kontrakt, och anger alla kundens rättigheter vad gäller fel och defekter och/eller avsaknad av kvalitet i de produkter som inhandlats. - För varje tvist är erkänd behörig domstol där tillverkaren.
<p>JÓTÁLLÁSI FELTÉTELEK</p> <ul style="list-style-type: none"> - A jótállás időtartama 12 hónap. A jótállás a vásárlás napját igazoló számla vagy blokk (annak másolatának) felmutatása ellenében vehető igénybe. - A jótállás az anyaghibából, gyártási ill. összeszerelési hibából eredő meghibásodásokra terjed ki, a számlán feltüntetett vásárlás napjától számított 12 hónapig. A jótállás áll a termék hibás részeinek cseréjéből vagy ezek kijavításából. Nem foglalja viszont magában az egész termék cseréjét a hiba javítása következtében. - A jótállás kizárólag a hibás részek díjmentes javítására, cseréjére korlátozott, amik a gyártó elbírálása alapján részben vagy egyáltalán nem működnek. Nem érvényes anyagkopásra és felszerelésre. - A jótállás belüli szolgáltatást az eladó végzi, ahol történt a termék vásárlása, vagy pedig kivánság szerint a gyártó cég, de ebben az esetben az áru szállítási költsége és biztonsága, kockázata a vásárlót terheli. - A jótállás érvényét veszti ha a terméken nem hozzáférhető és nem meghatározott személy bármilyen beavatkozást végzett. - Ez a jótállás helyettesít és kizár minden más jótállást amire a gyártó köteles egy szerződés vagy jog alapján és meghatározza a vásárló minden jogát a vásárolt termékek hibáival, hiányosságaival, minőség hiányával szemben viszonyítva. - Minden olyan jogvita elismert illetékes bíróság lakóhelye a gyártótól. 	<p>ΟΡΟΙ ΕΠΥΨΗΣΗΣ</p> <ul style="list-style-type: none"> - Η εγγύηση έχει διάρκεια 12 μήνες και υπόκειται στην προσκόμιση αντιγράφου του κατάλληλου φορολογικού εγγράφου ή τιμολογίου που αναγράφει την ημερομηνία αγοράς. - Το προϊόν είναι εγγυημένο για ατελείες και ελαττώματα υλικών, κατασκευής και συναρμολόγησης για 12 μήνες από την ημερομηνία έκδοσης του τιμολογίου. Η εγγύηση καλύπτει την αντικατάσταση ή την επισκευή των μερών του προϊόντος που παρουσιάζουν τα ελαττώματα. Για κανένα λόγο, δεν προβλέπεται την ολική αντικατάσταση του προϊόντος σε περίπτωση τεχνικής επέμβασης επισκευής. - Συνεπώς, η εγγύηση καλύπτει μόνο τη δωρεάν αντικατάσταση ή επισκευή των μερών που, κατά την κρίση του κατασκευαστή, αποδείχτηκε ότι παρουσιάζουν προβλήματα λειτουργίας. Δεν καλύπτει τα αναλώσιμα υλικά και τα εργαλεία. - Οι υπηρεσίες τεχνικής υποστήριξης που καλύπτονται από την εγγύηση παρέχονται από τον πωλητή του προϊόντος ή ενυλλιακικά, από την κατασκευαστική εταιρεία. Ενοείται ότι η μεταφορά του προϊόντος θα γίνει με φροντίδα, δαπάνη και ανάληψη κινδύνου του πωλητή. - Η εγγύηση πάει να ισχύει σε περίπτωση που το προϊόν παρφοβιστεί ή επισκευαστεί από μη εξουσιοδοτημένους τεχνικούς. - Η παρούσα εγγύηση αντικαθιστά και ακυρώνει όλες τις προηγούμενες εγγυήσεις που ενδεχομένως παρέχει ο πωλητής, με βάση το νόμο ή κάποιο συμβόλαιο, και καθορίζει όλα τα δικαιώματα του πωλητή όσον αφορά τα ελαττώματα κατά την έλλειψη αναμενόμενης ποιότητας των προϊόντων που αποκτήθηκαν. - Για κάθε νομική διαφορά αναγνωρίζεται αρμόδιο δικαστήριο της κατοικίας του κατασκευαστή.