



**Руководство по эксплуатации**

**РУССКИЙ**

**XV-XB**

**ВНИМАНИЕ!** Перед использованием прочитайте инструкцию





<b>ВВЕДЕНИЕ</b>	<b>4</b>
ВСТУПЛЕНИЕ	5
ЗНАЧЕНИЕ ПИКТОГРАММ	5
ТРЕБОВАНИЯ БЕЗОПАСНОСТИ	6



<b>ИНСТРУКЦИЯ ПО УСТАНОВКЕ</b>	<b>9</b>
--------------------------------	----------



<b>ИНСТРУКЦИИ ПО ЭКСПЛУАТАЦИИ</b>	<b>33</b>
-----------------------------------	-----------



## ВВЕДЕНИЕ

Уважаемый покупатель,

Мы хотели бы поздравить и поблагодарить Вас за выбор и приобретение печи серии **ChefLux™ / BakerLux™**; мы надеемся, что это только начало плодотворного и долгосрочного сотрудничества.

Линия электрических конвекционных печей **ChefLux™ / BakerLux™** облегчает приготовление пищи с использованием наиболее распространенных методов традиционной кухни, обеспечивая в то же время отличные результаты приготовления простых хлебобулочных изделий.

Главной целью печей **ChefLux™ / BakerLux™** являются эффективность и простота: Эффективность заключается в том, что она обеспечивает идеальное равномерное приготовление пищи в любой среде и состоянии загрузки; простота - в том, что печь разработана с целью обеспечить повара всеми необходимыми функциями без ненужных излишеств.

Ваша печь **ChefLux™ / BakerLux™** оснащена функциями **AIR.Plus**, **STEAM.Plus** и **DRY.Plus**, которые являются результатом процесса максимального упрощения, направленного на создание простой, но эффективной печи, в то же время без ущерба качеству UNOX.

UNOX S.p.A.

**Дилер:**

**Установщик:**

**Дата установки:**

Компания оставляет за собой право внесения изменений и дополнений в устройства и аксессуары в любое время без предварительного уведомления.

Воспроизведение любой части данного руководства в любой форме без выраженного согласия производителя запрещено.

Оригинальный язык, на котором подготовлено данное руководство - Итальянский. Производитель не несёт ответственность за возможные ошибки, допущенные при переводе и/или репродукции.

## Вступление

В руководстве рассмотрена установка и эксплуатация линии устройств **ChefLux™/BakerLux™**.

Модели серии **ChefLux™** - это устройства, предназначенные для приготовления гастрономических продуктов: жареной без масла и на гриле пищи, запеченного мяса, рыбы и курятины, пиццы, лепешек фокачча, и т.д.

Модели **ChefLux™** доступны в электрическом и газовом исполнении, они оснащены электромеханической панелью управления - **Manual** - и доступны вместимостью: 7 или 12 противней GN 1/1

Печи линии **BakerLux™** - это устройства, предназначенные для приготовления кондитерских и хлебобулочных изделий: изделия из слоеного теста, бисквиты, печенье, изделия из песочного теста, круасаны, пицца, лепешки фокачча, куличи и дрожжевые изделия.

Модели **BakerLux™** доступны в электрическом и газовом исполнении, они оснащены электромеханической **Manual** или электронной **Dynamic** панелью управления, могут быть вместимостью на 6 или 10 противней 600x400.

## Значение пиктограмм



Опасность! Ситуация, представляющая немедленную опасность, или ситуация, представляющая опасность получения увечья или смертельного исхода.



Опасность: опасность возгорания!



Советы и полезная информация



Опасность удара электрическим током!



Знак защитного заземления



Прочитайте руководство по эксплуатации



Знак эквипотенциальности



Опасность: риск получения ожогов



Обратиться к другой главе

Инструкции по установке и эксплуатации действительны для всех моделей печей за исключением случаев, обозначенных отдельно следующей пиктограммой:



Инструкции, действительные только для ГАЗОВЫХ моделей печей.



## Требования безопасности



### Требования безопасности для установки и обслуживания

- **Внимательно прочитайте инструкцию, поскольку она содержит важную информацию в отношении безопасного использования печи, храните ее в безопасном месте с целью возможного использования в будущем.**
- **Установка, осмотр, техническое обслуживание и ремонтные работы должны осуществляться опытным квалифицированным персоналом, авторизованным фабрикой, в соответствии с действующими нормами и требованиями безопасности страны, где происходит установка.**
- **Перед проведением любого вида работ необходимо отключить устройство от источников электрического питания и газоснабжения (🔥 только для газовых печей).**
- **Перед подключением устройства убедиться, что системы соответствуют стандартам страны, где устанавливается устройство, и что соблюдаются технические требования, указанные на заводской табличке устройства.**
- **Любые вмешательства, изменения и модификации, явно не уполномоченные и выходящие за рамки указанных в инструкции операций, делают гарантию недействительной.**
- **Установка и обслуживание устройства без соблюдения изложенных в данном руководстве указаний может привести к нанесению ущерба, телесных травм и к возникновению смертельно опасных ситуаций.**
- **Лица, не участвующие в установке устройства, не должны находиться в рабочей зоне во время установки.**
- **Если оборудование устанавливается на передвижной стенд или в колонну, убедитесь, что используются исключительно оригинальные компоненты UNOX и соблюдаются инструкции, приведенные на их упаковке.**
- **Представляющие потенциальную опасность упаковочные материалы должны храниться в месте, недоступном для детей и животных, и утилизироваться в соответствии с требованиями местного законодательства.**
- **Заводская табличка содержит необходимую техническую информацию, имеющую первостепенное значение для техобслуживания и ремонта устройства. Не удаляйте и не повреждайте заводскую табличку, не допускайте внесения изменений в ее содержание.**
- **Несоблюдение этих правил может привести к повреждениям, нанесению травм, аннулирует гарантию и освобождает Unox от любой ответственности.**



### ТОЛЬКО ДЛЯ ГАЗОВЫХ ПЕЧЕЙ

- **Устройство должно быть установлено в местах:**
  - которые соответствуют действующим стандартам;
  - в которых обеспечена подходящая вентиляция. Убедитесь, что воздух в помещении постоянно обновляется наружным воздухом для обеспечения правильного процесса сгорания, и чтобы избежать образования летучих веществ, вредных для здоровья. Опасность удушья!
- **Необходимо убедиться:**
  - что установка выполнена в соответствии с действующими нормами безопасности, принятыми в стране установки, а также газовой компанией;
  - что вентиляционные входы и система отвода отработанных дымов в устройстве не закрыты (например, объектами или стенами);
  - что тип подводимого газа соответствует типу, указанному в документации к устройству;
  - что газовая трубка имеет диаметр, соответствующий требуемым измерениям;
  - что компоненты (не поставляемые UNOX), используемые для установки, соответствуют действующим требованиям техники безопасности в стране использования;
  - что давление газа в трубе равно давлению газа на входе;
  - что максимальное давление газа на входе не превышает значения 60 мбар.

- После подключения к системе подачи газа убедитесь в абсолютной герметичности компонентов, желателен использовать некоррозионную пену. **Никогда не используйте открытое пламя!**
- Для ввода устройства в эксплуатацию проверьте состав отработанных газов горелки, пара и воздуха (CO, CO<sub>2</sub>), зафиксировав полученные значения на устройстве. Измерения должны быть проведены техническим специалистом и не должны превышать значения по CO выше, чем 1000 ч./млн.



### Требования безопасности для пользователя

- **Внимательно прочитайте руководство перед использованием устройства и осуществлением профилактического обслуживания и храните его в безопасном месте, доступном для всех пользователей устройства.**
- **Использование и очистка устройства способами, выходящими за рамки данного руководства, считаются неправильными, могут стать причиной повреждений, нанесения травм, аннулируют гарантию и освобождают производителя от любой ответственности.**
- Это устройство может использоваться детьми в возрасте от 8 лет и лицами с ограниченными физическими, сенсорными или умственными способностями или нехваткой опыта и знаний, если они находятся под контролем или получили инструктаж по вопросам использования устройства в условиях безопасности и понимают связанные с этим риски. Дети не должны играть с устройством. Очистка и обслуживание не должны производиться детьми без наблюдения взрослых.
- Дети должны находиться под присмотром, чтобы они не играли с устройством.
- Это устройство может использоваться только для приготовления пищи квалифицированным персоналом, прошедшим специальное обучение работе на профессиональных и промышленных кухнях; все другие способы использования не соответствуют цели и могут быть опасны.

В частности, устройство может использоваться для:

- приготовления кондитерских или хлебобулочных изделий, как свежих, так и замороженных (**BakerLux™**);
- приготовления гастрономических продуктов, как свежих, так и замороженных (**ChefLux™**);
- приготовления мяса, рыбы и овощей на пару (**ChefLux™**);
- готовки продуктов в вакуумной упаковке, подходящей для данной процедуры;
- разморозки и подогрева замороженных и охлажденных продуктов (**BakerLux™ - ChefLux™**);
- Необходимо контролировать устройство на протяжении всего рабочего цикла.
- Если устройство не функционирует, или наблюдаются какие-то технические или функциональные изменения, отключите его от электричества, водо- и газоснабжения (⚠ только для газовых печей) и свяжитесь с авторизованным сервисным центром UNOX. Не пытайтесь самостоятельно отремонтировать устройство. При необходимости замены запчастей - всегда запрашивайте оригинальные запчасти UNOX. Несоблюдение этих правил может привести к повреждениям, нанесению травм, а также аннулирует гарантию.
- Для обеспечения надлежащего использования устройства в безопасных условиях необходимо осуществлять ежегодные проверки и техническое обслуживание, выполняемое авторизованной сервисной службой UNOX.



### РИСК ПОЛУЧЕНИЯ ОЖОГОВ И ТРАВМ

- Во время готовки и во время охлаждения всех частей устройства соблюдайте бдительность:
  - Прикасаться только к органам управления или к ручкам устройства, т.к. внутренние компоненты могут быть сильно нагреты (температура свыше 60°C - 140°F).



- Если необходимо открыть дверь, осуществляйте эту операцию медленно и с осторожностью, поскольку из камеры выделяется горячий пар.
- Надевать термостойкие перчатки или использовать прихватки для перемещения контейнеров, аксессуаров и других объектов внутри расстоечной камеры.
- Соблюдайте осторожность, извлекая ёмкости из камеры печи.



#### **РИСК ВОЗГОРАНИЯ!**

- Перед использованием печи убедитесь, что в камере печи отсутствуют посторонние объекты (инструкция по эксплуатации, пластиковые пакеты и т. д.) или остатки моющего средства, кроме того, убедитесь, что вытяжные трубы свободны и что в окрестности печи отсутствуют легковоспламеняющиеся материалы.
- **Не размещать источники тепла (грили, фритюрницы и т. д.) , легковоспламеняющиеся и горючие вещества (бензин, спирт в бутылках и пр.) в непосредственной близости от устройства.**
- Не используйте легковоспламеняющиеся продукты и жидкости в процессе готовки (например, алкоголь).
- Всегда держите камеру чистой, очищая ее ежедневно или после каждого цикла готовки: жиры и остатки пищи внутри камеры могут загореться!



#### **РИСК УДАРА ЭЛЕКТРИЧЕСКИМ ТОКОМ!**

- Не открывать отсеки, отмеченные этим знаком: доступ разрешен только авторизованному персоналу компании UNOX.  
Несоблюдение этих правил может привести к повреждениям, нанесению травм, а также аннулирует гарантию.



#### **ТОЛЬКО ДЛЯ ГАЗОВЫХ ПЕЧЕЙ**

- Следите, чтобы труба отвода отработанных газов была всегда свободна от каких-либо заторов или помех (напр. объекты, противни и пр.), расположенных с верхней стороны печи.
- Всегда при работе с печью включайте вытяжной зонт, если он установлен.
- Если устройство подключено к дымоходу, то он должен быть:
  - свободен от любых препятствий - риск возгорания!
  - регулярно очищен и проверен согласно стандартам страны использования – риск возгорания!
- Устройство должно быть установлено на удалении от воздушных потоков и сквозняков – риск возгорания!
- **Убедитесь, что вентиляционные отверстия и нижняя часть устройства свободны от помех (например, предметов рядом с устройством).**
- При обнаружении запаха газа:
  - немедленно отключите подачу газа;
  - немедленно проветрите помещение;
  - **не пользуйтесь любыми электрическими выключателями, это может спровоцировать возникновение искр и пламени;**
  - используйте **внешний телефон**, чтобы вызвать службу газа.





# ИНСТРУКЦИЯ ПО УСТАНОВКЕ



## Содержание

Распаковка	10
Удаление защитной плёнки	12
Проверка содержимого упаковки	12
Установка	13
Требования к зоне установки	13
Требуемые расстояния от устройства	14
Крепление	15
Установка на неоригинальной опоре (например, стальные столы, и т. д..)	15
Крепление к опорной структуре UNOX	16
Крепление к опорной структуре UNOX	16
Наладки	17
Регулировка закрытия двери	17
Реверсивная дверь	18
Электрическое соединение	21
Проверки	22
Адаптация к другому напряжению	22
Замена основного кабеля питания	22
Газовое соединение LPG (Ⓐ только для газовых моделей)	23
Подключение к системе газоснабжения	23
Адаптация к другому типу газа	24
Проверки после подсоединения	25
Подсоединение к водопроводу	26
Водопроводная сеть: водоснабжение	26
Подача воды: требования	26
Требования к отводу воды	27
Водопроводная сеть: работы	27
Выпускная система	28
Дым и отработанные газы	29
Подключение стыкуемого оборудования	30
Соединение устройств кабелем RJ 45	30
Комплект для внешнего соединения <b>UNOX.Link</b>	31
Примеры правильной и неправильной установки	32



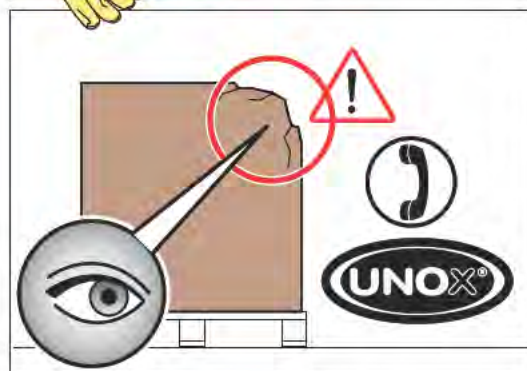
Перед установкой устройства внимательно прочитать главу “Требования безопасности” на странице 6 и главу “Вступление” на странице 5.

Во время установки следует пользоваться специальной защитной одеждой (обувью, перчатками и т. д.)

## Распаковка



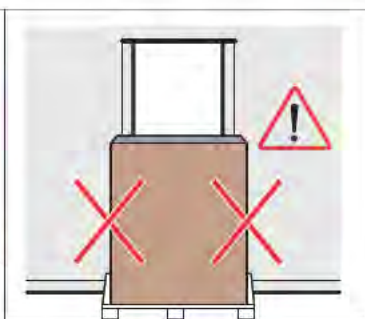
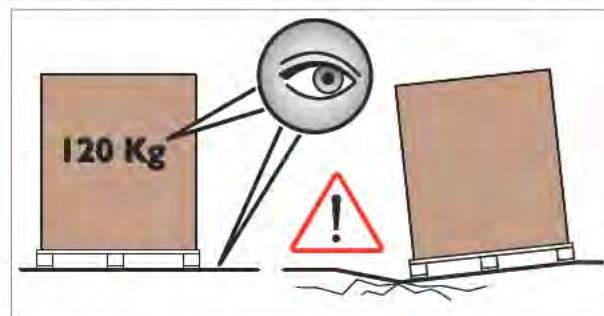
Проверить упаковку при приемке на наличие видимых повреждений. Если повреждения обнаружены, немедленно связаться с производителем и НЕ УСТАНАВЛИВАТЬ устройство.



Перед перемещением устройства в точку установки убедиться, что:

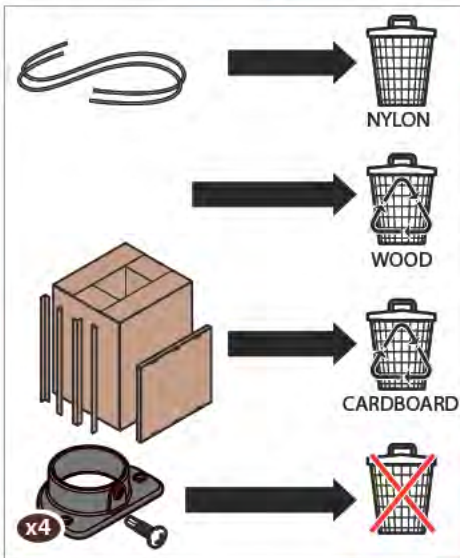
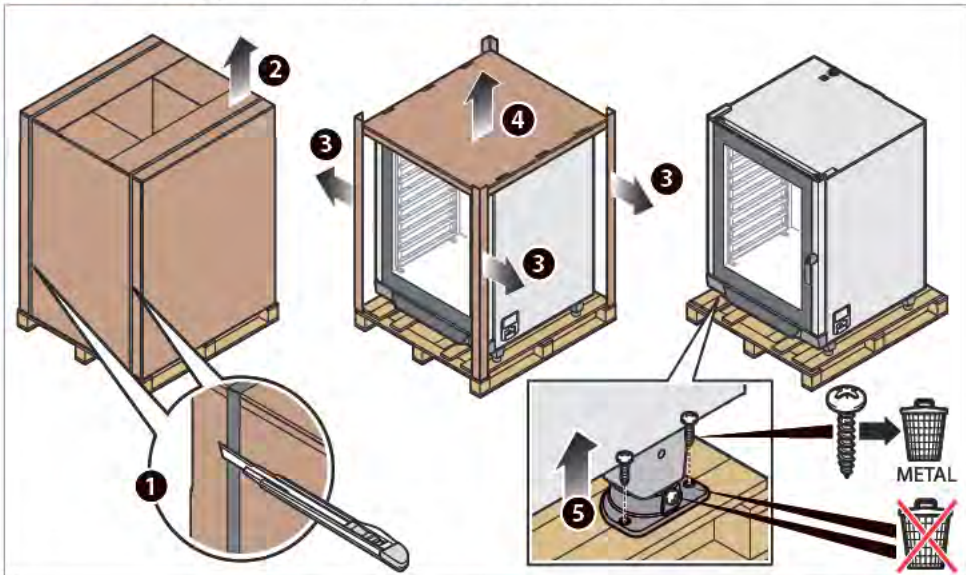
- оно легко проходит в дверные проемы;
- пол выдержит его вес.

Транспортировка должна выполняться с помощью механических средств (напр., транспортная платформа)





Следуйте инструкциям на рисунке и подготовьте несколько винтов и пластиковых креплений для последующей установки; винты, которыми пластиковые крепления фиксировались на деревянном поддоне, могут быть утилизированы.

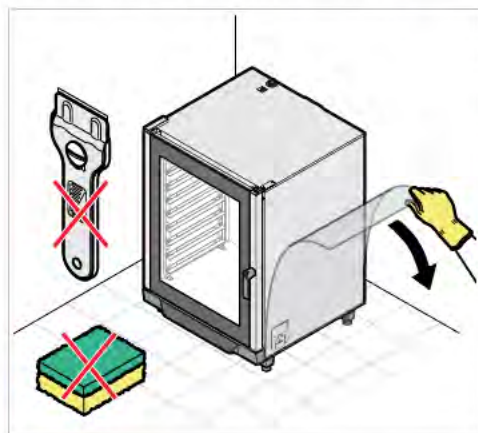


Упаковочные материалы, представляя потенциальную опасность, должны храниться в недоступном для детей и животных месте и должны быть утилизированы в соответствии с местным законодательством.

UNOX следует философии **NON-STOP EFFORTS**, многие годы снижая количество потребляемой продуктом энергии и количество выделяемых отходов. UNOX уделяет внимание защите окружающей среде и предлагает потребителю утилизировать отходы, используя бункеры для утилизации.



## Удаление защитной плёнки



Медленно удалите защитную плёнку с устройства: очистить любые остатки клея с помощью соответствующих растворителей без использования инструментов, абразивных моющих средств или кислоты, которые могут испортить поверхность.



Удаленная пленка представляет потенциальную опасность и должна храниться в недоступном для детей и животных месте и утилизироваться в соответствии с правилами страны, где устанавливается устройство.

## Проверка содержимого упаковки



Перед установкой устройства убедитесь, что нижеперечисленные компоненты присутствуют и не имеют повреждений:

- печь, задняя стенка которой готова к:
  - подключению к источнику электропитания (кабель питания уже в комплекте);
  - подключению к водопроводной системе (шланг подачи воды, механический фильтр, невозвратный клапан 3/4 уже в комплекте);
  - газовое соединение LPG (🔥 только для газовых печей)
- техническая документация (руководство по установке и эксплуатации, лист с технической информацией);
- 4 пластиковых держателя;
- 1 "Стартовый пакет" (8 саморезов, 1 гаечный ключ, 1 наклейка индикации максимального уровня, 1 конический колпачок для сливного отверстия).
- форсунка для метана и наклейка с параметрами (🔥 только для газовых печей)

При отсутствии каких-либо из перечисленных компонентов обратитесь в компанию UNOX.

Различные вспомогательные инструменты доступны в качестве профессионального дополнения серии ChefLux™ или BakerLux™: за дополнительной информацией обращаться в компанию UNOX.

## Установка

### Требования к зоне установки

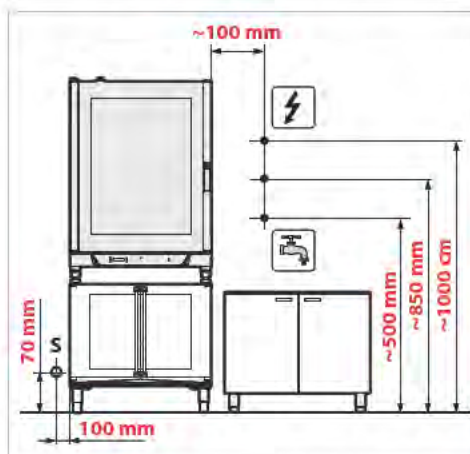
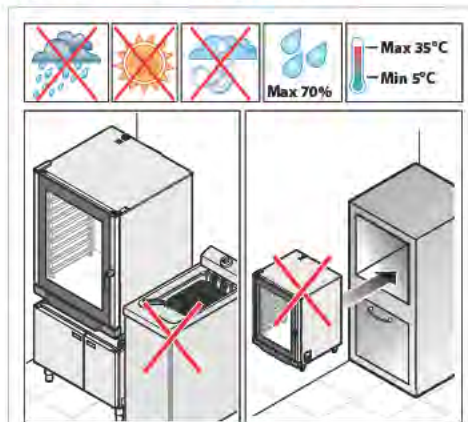


Таблица А

МОДЕЛИ	Размер Д x Г x В мм	Вес* кг	
BakerLux™	XB893	860x900x1250	112
	XB895	860x900x1250	112
	XB693	860x900x930	80
	XB695	860x900x930	80
ChefLux™	XB813G	860x882x1465	135 кг
	XB613G	860x882x1144	106 кг
	XV893	860x900x1250	112
	XV593	860x900x930	80
	XV813G	860x882x1465	135 кг
	XV513G	860x882x1144	106 кг

\*значения относятся к не загруженным устройствам

Устанавливать устройство в местах:

- предназначенных и подходящих для профессиональных кухонь;
- имеющих необходимую вентиляцию;
- отвечающих требованиям законодательства страны;
- защищенных от атмосферных воздействий;
- с температурой воздуха от +5° до максимум +35°C;
- с максимальной влажностью 70%.



⚠ По закону газовые устройства должны быть установлены в местах:

- подходящей площадью и вентиляцией в зависимости от мощности печи;
- с отводом отработанных паров и газов наружу.

За дополнительной информацией обратиться к главе "Дым и отработанные газы" на странице 29.


Зоны установки должны быть оснащены электрической и водопроводной системами, соответствующими стандартам техники безопасности, действующими в стране установки.

На рисунке даны ориентировочные параметры соединения:

- электрическое соединение 
- водопроводная сеть 
- выпускная система (S)

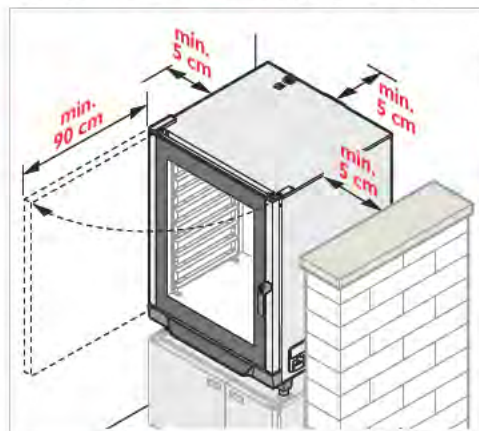
⚠ Не устанавливайте устройство около других тепловых устройств, достигающих высокой температуры, чтобы избежать повреждения электрокомпонентов.

Устройство нельзя устанавливать в нишу. Убедитесь, что пол может выдержать вес устройства при полной нагрузке (см. "Таблица А").

 За дополнительной технической информацией об устройстве обращайтесь к техническому листу, приложенному к устройству.



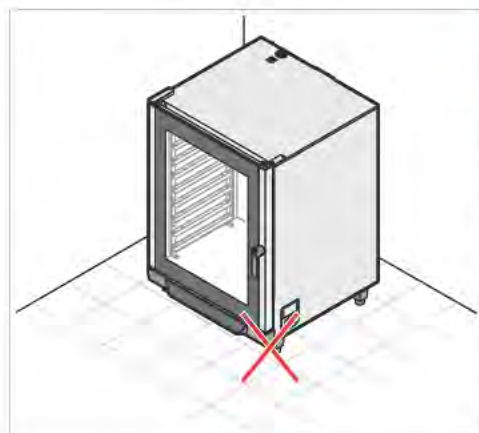
## Требуемые расстояния от устройства



Устанавливайте устройство, учитывая расстояния, указанные на рисунке, и таким образом, чтобы обеспечить легкий доступ к соединительным элементам устройства для обслуживания.



Не устанавливайте устройство вблизи легковоспламеняющихся или нетермостойких материалов, стен или мебели. В противном случае защищайте их невоспламеняющимися материалами в соответствии с нормами пожарной безопасности. Смотрите схему ниже.



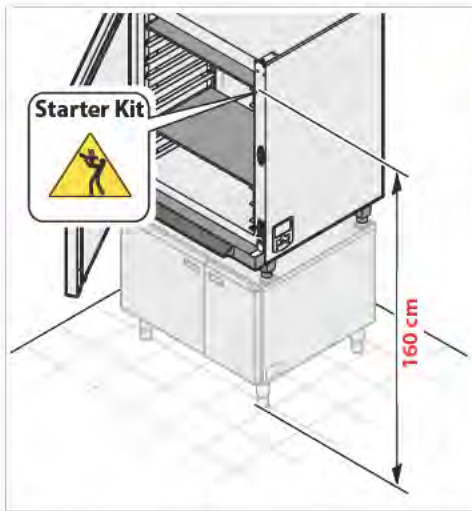
По соображениям безопасности, печи не могут быть установлены непосредственно на полу, необходима опорная структура, к которой они крепятся с помощью специальных суппортов, поставляемых производителем. Предпочтительно использовать опорные структуры производства UNNOX; при использовании структур от других производителей, они должны быть:

- устойчивыми и идеально ровными;
- неподвижными;
- тепло- и огнестойкими;
- быть способными выдержать вес устройства при полной загрузке без деформации структуры.



*опорные структуры и устройства UNOX:*

- расстоечная камера
- нейтральный шкаф
- открытый стенд
- набор колес в.105 мм



По требованиям безопасности, верхний противень НИКОГДА не должен быть расположен на высоте, превышающей 160 см.

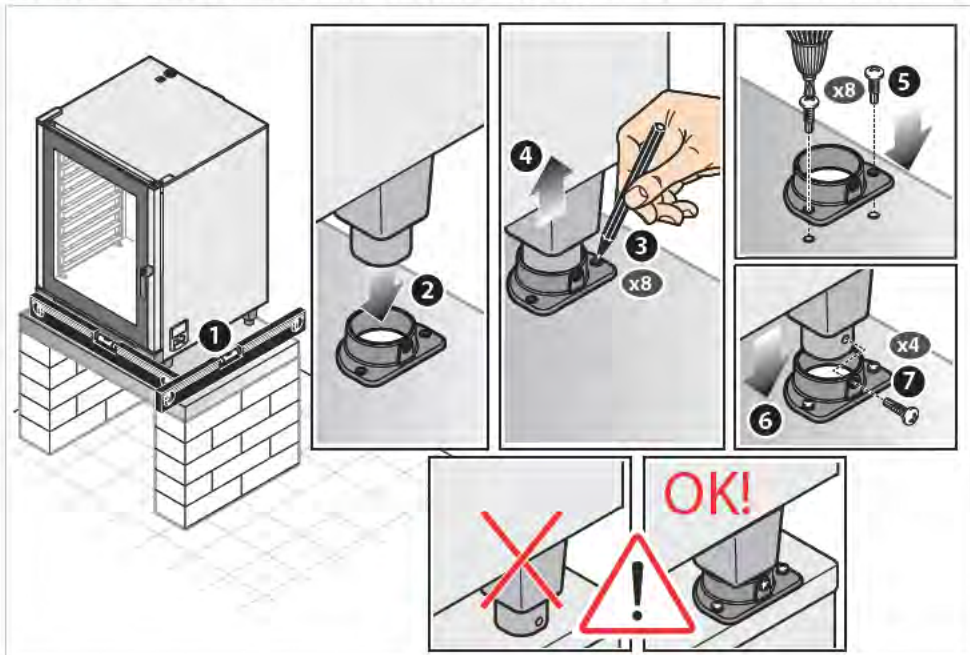
Если это необходимо, нужно обязательно поместить на этой высоте наклейку, входящую в комплект стартового пакета.

## Крепление



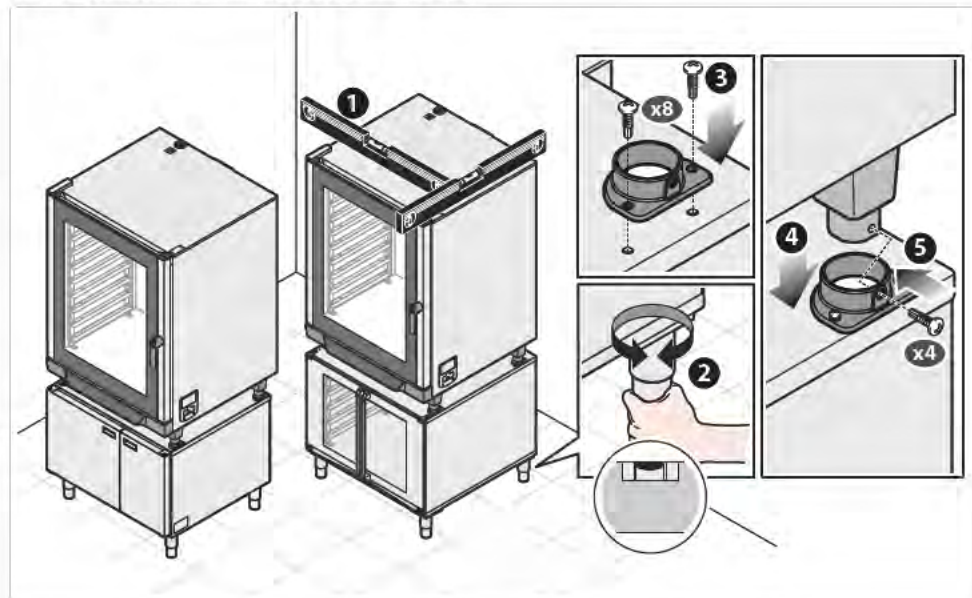
Перед закреплением печи на стенде производителя или неоригинальном стенде всегда проверяйте, что его структура абсолютно ровная, используя уровень (электронный или механический). Если нет, то основание UNOX можно выровнять, регулируя ножки. Осторожно! Не отвинчивайте ножки полностью.

**Установка на неоригинальной опорной структуре** (например, стальные столы, и т. д...)

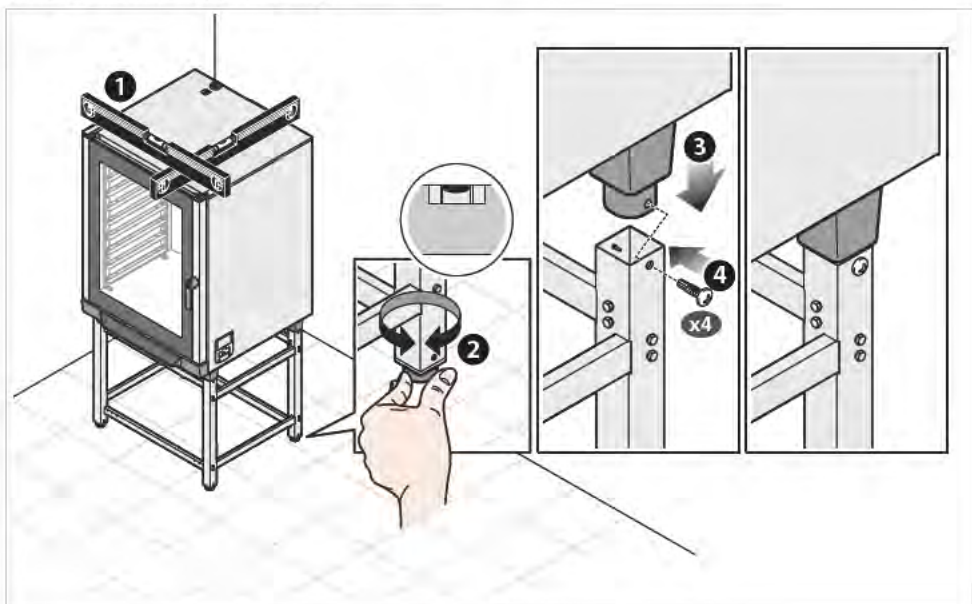




## Крепление к опорной структуре UNOX (UNOX - расстоечная камера - нейтральный шкаф)



## Крепление к опорной структуре UNOX (UNOX - высокий открытый стенд)



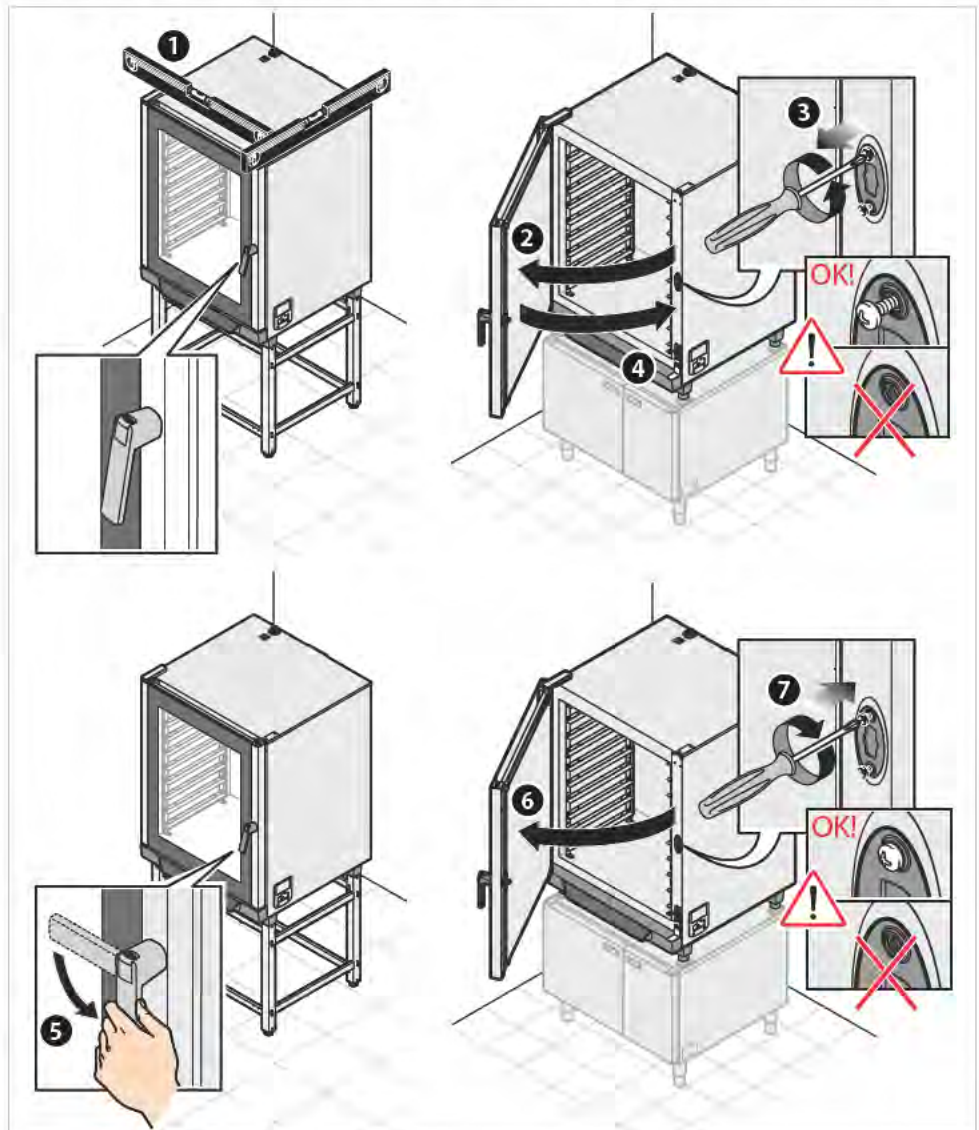


## Регулировка

### Регулировка закрытия двери

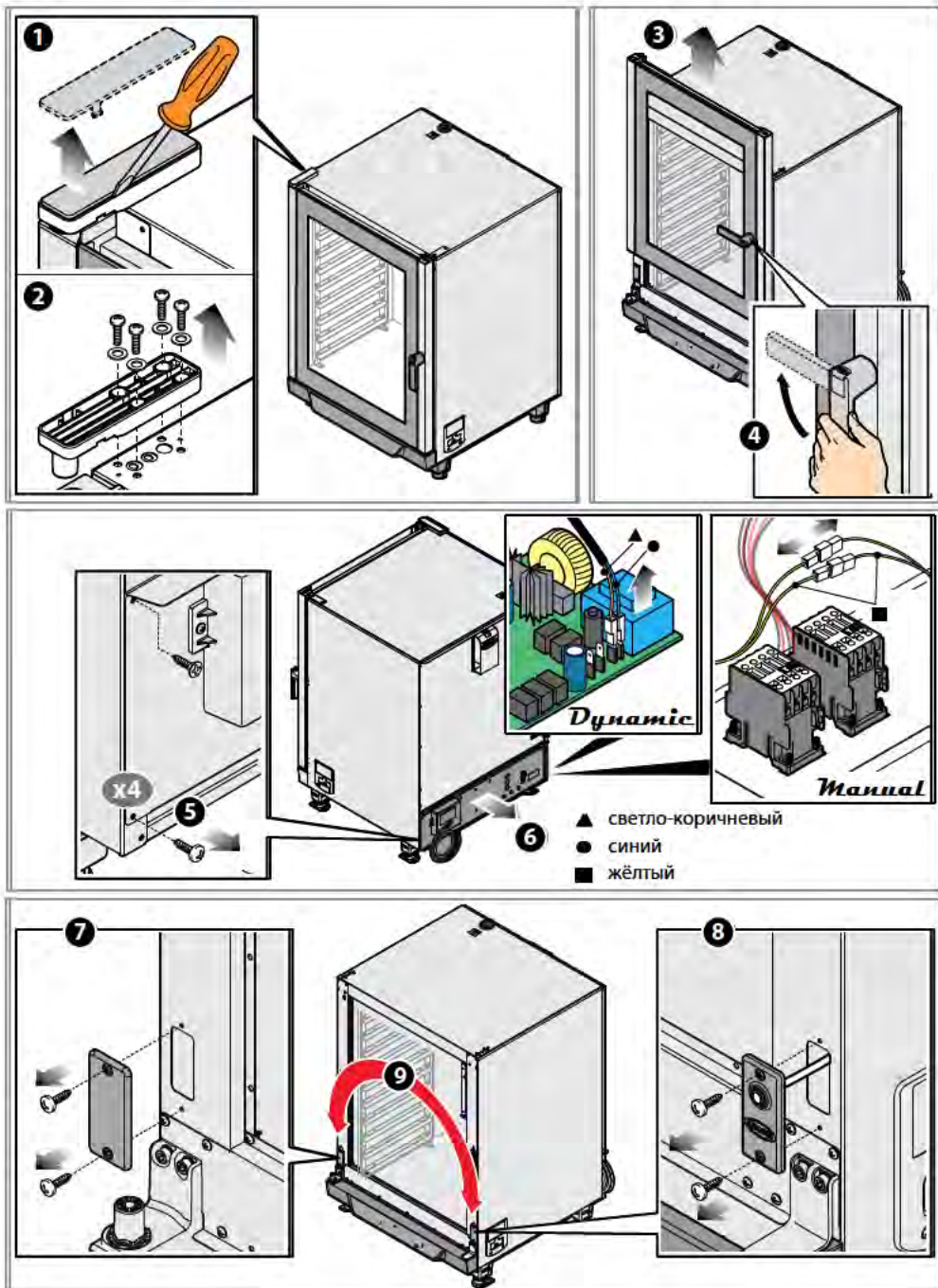
После позиционирования печи выполните следующее, если дверная ручка неплотно закрывается или закрывается в неправильном положении:

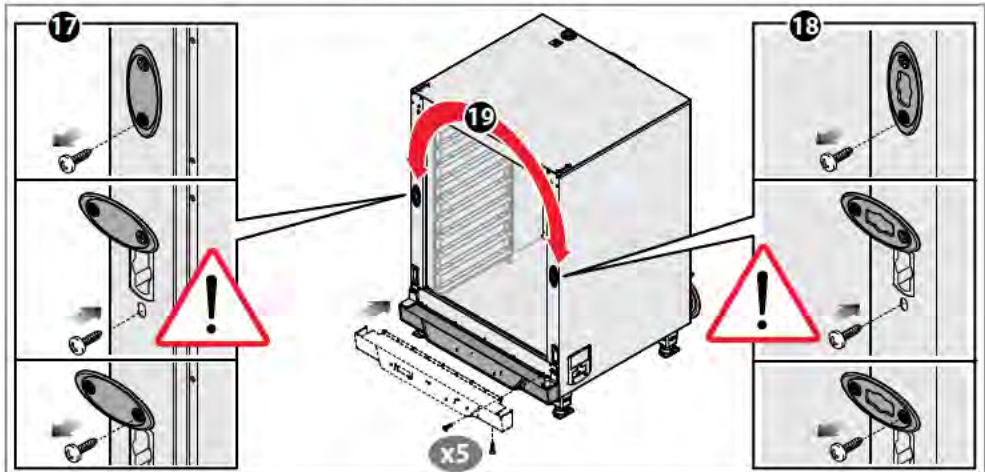
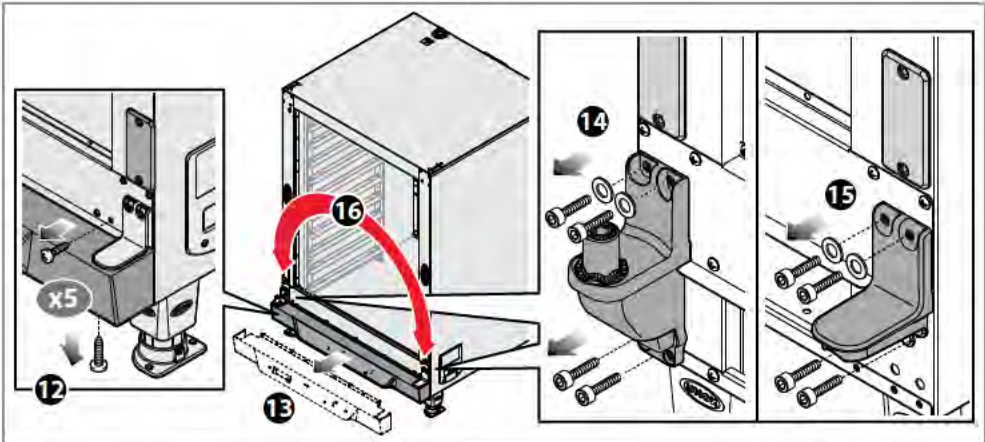
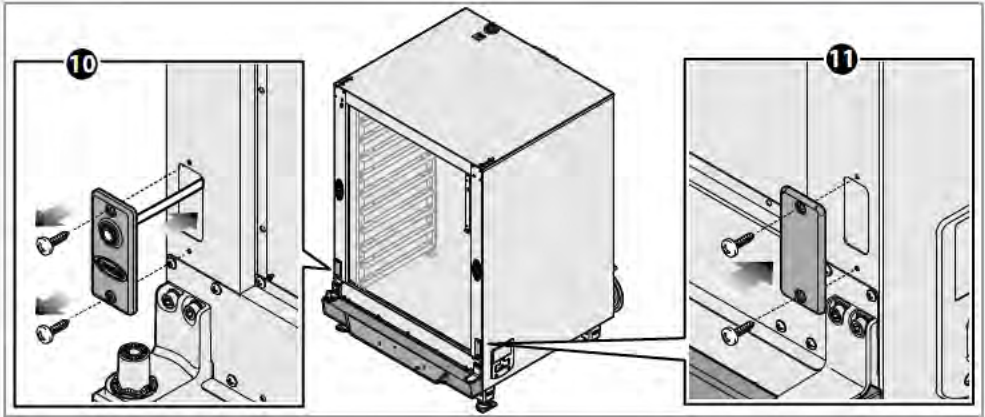
- 1 убедиться, что устройство выровнено, используя механический или электронный уровень;
- 2-7 если устройство выровнено, отрегулировать дверной замок, как показано на следующих рисунках. Если проблема сохранится, повторите процедуру, ослабив крепежные винты дверного замка.

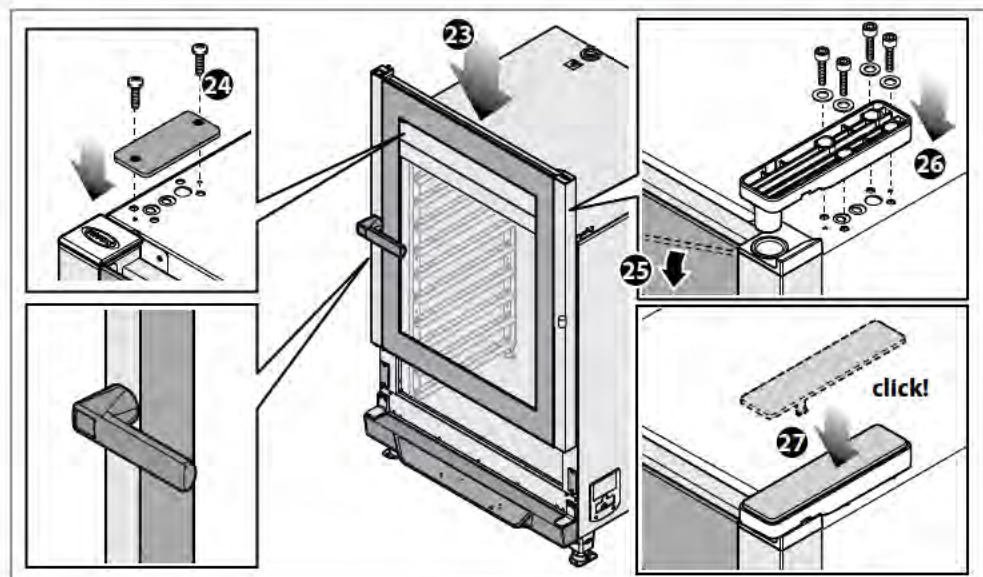
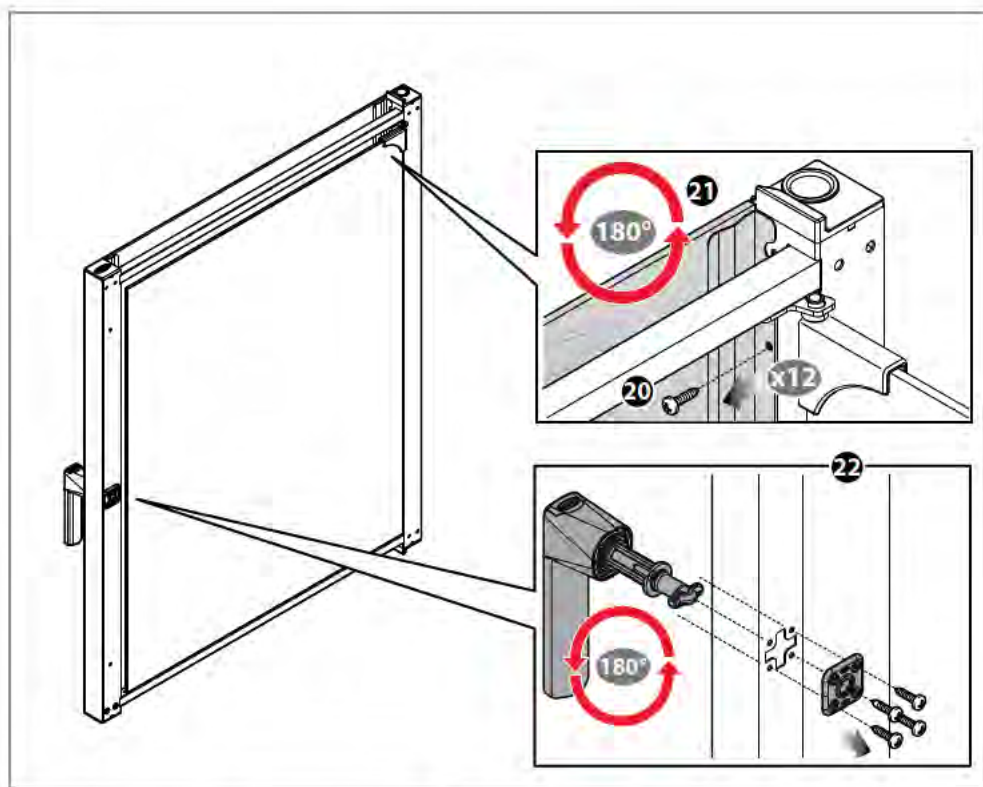




## Реверсивная дверь







## Подсоединение к электричеству



Перед установкой устройства внимательно прочитайте главу "Требования безопасности" на странице 6.



Подключение к силовой сети и электрической системе должно выполняться в соответствии с действующим регламентом страны, в которой устанавливается устройство; все работы по подключению должны производиться квалифицированным персоналом, авторизованным компанией UNOX. Несоблюдение этих требований может привести к повреждению, несчастным случаям, а также аннулирует гарантию и освобождает производителя от любой ответственности.



Подсоединение к электросистеме осуществляется посредством монтажа розетки (не поставляется в комплекте) соответствующего типа для максимально потребляемой устройством мощности **A** (эти сведения есть в листе технических данных). Если это невозможно, провода, поставляемые компанией UNOX, напрямую соединяются с электрощитком **B**. Перед подсоединением устройства к электричеству всегда сравнивайте данные мощности устройства с характеристиками электросети. Устройство выпущено фабрикой с кабелем питания (400 В ~ 3Ф + N+PE 50/60 Гц - три фазы+нейтраль+заземление), готовым для подключения к клеммной колодке; в случае иного напряжения и мощности обратиться к главе "Адаптация к другому напряжению" на странице 22.



Электрическая схема, характеристики кабелей и технические данные содержатся в техническом листе, идущем в комплекте с печью.



Во избежание риска несчастных случаев, при случайной перезагрузке термозащиты, устройство не должно быть приведено в действие через внешние выключатели, такие как таймер, или быть соединенным в цепь с устройствами, которые регулярно включаются и выключаются с помощью утилиты.





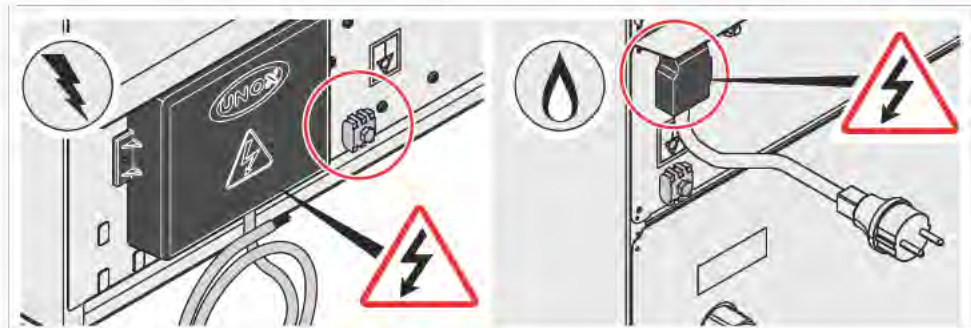
- заземление (желтый/зеленый)
- нейтраль (синий)
- трехфазный (L1 - L2 - L3) (коричневый/серый/черный)





Для правильного подключения к электрической системе устройство должно:

- Быть соединено с эквипотенциальной системой в соответствии с действующим регламентом, это соединение должно быть выполнено между различными устройствами и клеммами, отмеченными эквипотенциальным символом . Кабель должен иметь максимальное поперечное сечение 10 мм<sup>2</sup> (согласно стандарту CEI EN 60335-2-42:2003-09) и должен быть желто-зеленого цвета.
- Должно быть  заземлено (зелено-желтый провод).
- Должно быть соединено с термо-дифференциальным выключателем в соответствии с действующими нормами.
- Должно быть соединено с многополюсным выключателем.



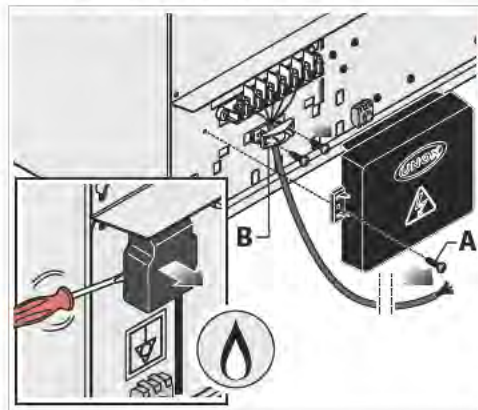
## Проверки

- Медные перемычки и электрический кабель должны быть соединены вместе винтом в прямом направлении и электросоединение должно быть тщательно проверено перед подключением устройства к сети питания.
- Проверьте наличие электрической дисперсии между фазами и заземлением и непрерывность электрической цепи между внешним корпусом и основным заземляющим кабелем.
- Проверьте, что напряжение в сети не отличается от напряжения, указанного на заводской табличке устройства, прежде чем начинать работу. Если оно не соответствует, подключите фазы как указано в технической спецификации во вложенном техническом листе.

## Адаптация к другому напряжению

Если значения напряжения в сети отличаются от указанных в техническом листе значений (400 В ~ 3RN + N+PE 50/60 Гц), необходимо заменить кабель питания и подсоединить новый кабель к клеммной колодке согласно схеме в техническом листе (*Схема подключения электропитания*), приложенном к устройству.

## Замена основного кабеля питания



Замена кабеля должна осуществляться компанией UNOX или авторизованным центром технического обслуживания и, в любом случае, лицом, имеющим соответствующую квалификацию, позволяющую избежать возможных рисков. Для замены кабеля питания следуйте описанным ниже действиям:

- откройте крышку электрощитка, отвинтив винт "А";
- удалите кабель, отсоединив его от клеммной колодки и кабельного зажима "В";
- обратитесь к "Листу технических данных" (схема электроподключения: в листе указаны все возможные схемы подключения и технические характеристики, которыми должен обладать новый кабель по отношению к выбранной проводке (*Тип кабеля*));
- закрепите новый кабель, используя кабельный зажим;
- закройте крышку электрощитка, завинтив соответствующие винты.

## Газовое соединение LPG (🔥 только для газовых печей)



Перед установкой устройства внимательно прочитайте главу "Требования безопасности" на странице 6.



Подключение к системе подачи газа или линии газоснабжения должно выполняться в соответствии с действующими нормами страны, к которой устанавливается устройство; все работы по подключению должны производиться квалифицированным персоналом, авторизованным компанией UNOX. Несоблюдение этих требований может привести к повреждениям, несчастным случаям, а также аннулирует гарантию и освобождает производителя от любой ответственности.

### Подключение к системе газоснабжения



### CHART "A"

MOD: XB613G

Устройство подготавливается и тестируется на фабрике для работы с использованием:

- Балонного газа LPG (бутан/пропан типа G30/G31)
- Номинального давления газа 28 - 30/37 мбар
- максимального давления газа на входе 55 мбар.

Убедитесь, что давление и вид газа соответствуют требованию перед подключением устройства к системе газоснабжения (требования указаны на заводской табличке).

В случае несоответствия обратитесь к разделу "Адаптация к другому типу газа" и "Техническому листу" (раздел А). Основное давление на входном клапане никогда не должно превышать 55 мбар. Крепление 3/4" с внутренней резьбой для подключения к системе газоснабжения находится на задней стенке печи: соединение должно быть выполнено с использованием жесткой или гибкой трубы с запорным клапаном (не входит в поставку), который размещается на входе устройства.



Убедитесь, что газовая труба не располагается вблизи горячих зон, не согнута, не скручена и не подвергается разрушительному воздействию.

Система газоснабжения и все используемые крепежные части должны соответствовать стандарту и требованиям регламента, действующего в стране установки.

Никогда не трогать и не изменять компоненты, запечатанные красной краской!

Для подключения к воздухоотводчику (или устройству ветрогасителя), который является неотъемлемой и съемной частью печи, UNOX по запросу предоставляет адаптер, диаметр которого изменяется в зависимости от модели печи; этот адаптер позволяет подсоединить вертикальную трубу для вывода газов наружу.

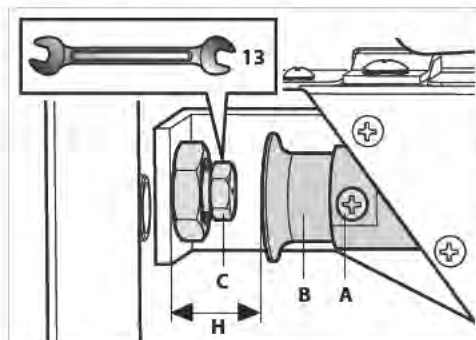
**СБРОС ПЛАМЕНИ:** на панели управления последняя лампочка слева - это красный предупреждающий сигнал остановки; когда дверь закрыта, эти сигналы обозначают гашение пламени из-за отсутствия газа. В этом случае необходимо сбросить пламя, нажав на кнопку reset у основания печи справа.

Эксплуатация данного оборудования на большой высоте над уровнем моря не требует особой регулировки.



## Адаптация к другому типу газа

### 1) ЗАМЕНА ФОРСУНКИ



Все операции по адаптации печи к другому типу газа должны осуществляться исключительно квалифицированными специалистами, авторизованными компанией UNOX.

Закройте запорный клапан, отключите печь от источника питания и проверьте, чтобы диаметр заменяемой форсунки в 1/100 мм соответствовал значению, указанному на ней.

1) Открутите и извлеките форсунку С, используя гаечный ключ 13 мм.

2) Установите новую форсунку, подходящую для используемого типа газа (см. "Таблица В" столбцы А, В).

3) Ослабьте винт "А".

4) Установите втулку "В" на расстоянии Н по отношению к используемой форсунке (см. "Таблица В" столбец С).

5) Ослабьте винт "А" еще раз.

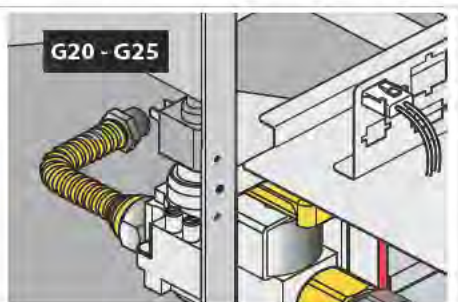
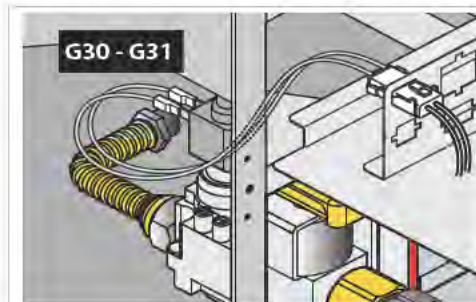
Таблица В

МОДЕЛИ	ГАЗ Столбик А	Ø ФОРСУНКИ [1/100 мм] столбик В	РАССТОЯНИЕ ОТ В ПОДШИПНИКА СКОЛЬЖЕНИЯ столбец С
XB613G - XV513G	G20 - G25*	335	Н = 39 мм
XB613G-AL	G30, G31	215	
XB813G - XV813G	G20 - G25*	365	Н = 39 мм
XB813G-AL	G30, G31	235	

Форсунки для газа типов G30 и G31 установлены во всех моделях.

\* В странах, где используется газ G25 (Франция), для этой настройки требуется такой же переключатель как для газа G20 и такая же регулировка втулки без дальнейшего вмешательства в устройство печи.

### 2) УДАЛЕНИЕ/ДОБАВЛЕНИЕ КАБЕЛЕЙ К ГАЗОВОМУ КЛАПАНУ



### 3) ПРИНИМАЙТЕ ВО ВНИМАНИЕ ПАРАМЕТРЫ, УКАЗАННЫЕ НА ЗАВОДСКОЙ ТАБЛИЧКЕ С СЕРИЙНЫМ НОМЕРОМ

For technicians out and seek the correct current setting (see)  
Per l'installatore: leggere ed a futura memoria controllare di seguito

20	G20	30 mbar
21	G25	30 mbar
22	G30	30 mbar
23	G31	30 mbar
25 (R)	G20/G25	30/25 mbar
26	G20	30 mbar
27	G25	30 mbar
28	G30	30-30 mbar
29W	G30/G28	30 mbar
30W	G30/G28	30 mbar
31W	G30/G28	30-30 mbar
32	G31	30 mbar
33	G31	30 mbar

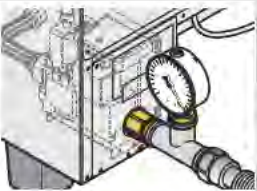


Во время установки печи и после каждой адаптации к альтернативному типу газа, возьмите несмываемую наклейку из "Стартового пакета" и вырежьте новые установленные газовые параметры. Наклейка должна быть помещена на пластину с данными.



## Пост-проверка соединений

Проверьте указанные в таблице параметры после подключения печи к источнику газоснабжения или смены типа газа.

✓	Проверка:	Проверка после подключения						
<input type="checkbox"/>	Герметичность газовой системы при помощи АНТИКОРРОЗИЙНЫХ пен. Никогда не используйте открытое пламя!							
<input type="checkbox"/>	 <p>Номинальное давление питания (на входе в газовый клапан) по жидкостному манометру (например, электрический манометр). Если обнаружены отклонения от минимального и максимального значения, указанных в <b>техническом листе (Раздел А)</b>, приложенном к устройству, свяжитесь с местной газовой службой. Измерение значения входного давления выполнено при работающей печи.</p>	мбар.....						
<input type="checkbox"/>	 <p>Выходное давление газового клапана - по цифровому манометру. Примечание. Газовый клапан обеспечивает постоянное давление, которое зависит от регулировки, выполнено на основании типа газа, подаваемого в горелку. На основании типа газа, как объяснено в параграфе 2 на странице 24 при которых кабели клапанов подключены или нет, два выходных давления представлены в следующей <b>"ТАБЛИЦА С - Выходное давление газового клапана"</b>.</p> <p><b>ТАБЛИЦА С - Выходное давление газового клапана</b></p> <table border="1" data-bbox="140 901 647 1013"> <thead> <tr> <th>ГАЗ</th> <th>Давление</th> </tr> </thead> <tbody> <tr> <td>G20 - G25</td> <td>14.2 ± 2% мбар</td> </tr> <tr> <td>G30 - G31</td> <td>26.2 ± 2% мбар</td> </tr> </tbody> </table>	ГАЗ	Давление	G20 - G25	14.2 ± 2% мбар	G30 - G31	26.2 ± 2% мбар	Давление мбар.....
ГАЗ	Давление							
G20 - G25	14.2 ± 2% мбар							
G30 - G31	26.2 ± 2% мбар							
<input type="checkbox"/>	Содержание CO - CO <sub>2</sub> в отработанных газах и зарегистрированные определенные значения. Измерения должны быть проведены техническим специалистом и не должны превышать значения по CO выше, чем 1000 ч./млн.	ч./млн.....						

Если проверка завершилась положительно, включите печь и начните работу и через вентиляционные отверстия проверьте следующие параметры:

✓	Проверка:	Результат проверки - ОК
<input type="checkbox"/>	Корректное зажигание горелки	
<input type="checkbox"/>	Ярко-синее пламя без белых вкраплений	
<input type="checkbox"/>	Труба для отработанных газов и вентиляционные отверстия свободны от препятствий	

Проинструктируйте пользователя об основах безопасной работы с установленной печью в соответствии с руководством по ее эксплуатации и обслуживанию.



## Подсоединение к водопроводу

### Подсоединение к водопроводу: подача воды



Устройство поставляется с трубопроводом 1.5 метров, механическим фильтром и креплением с невозвратным клапаном (3/4"). Перед подключением к водопроводу промыть устройство водой, чтобы устранить все остатки, которые могли скопиться внутри. Запорный клапан должен быть расположен между водопроводной системой и устройством.

### Подача воды: требования

Требования к водопроводной воде:

- она должна иметь максимальную температуру 30°C;
- должна быть питьевой;
- иметь максимальное значение проводимости 150  $\mu\text{S}/\text{cm}$ ;
- иметь максимальное значение жесткости 7°f;
- иметь давление в пределах от 1.50 до 6 бар.

Загрязнители воды на входе (неочищенная вода):

Свободный хлор: менее 0,1 ppm (мг/л);

Хлорид: менее 30 ч/млн (мг/л); pH: от 7.0 до 8.5;

Щелочность: менее 50 ч/млн (мг/л);

Кремний: менее 12 ч/млн (мг/л);

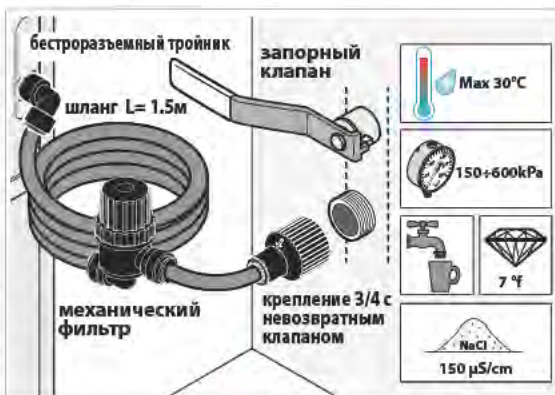
Общее количество растворенных твердых веществ (tds): менее 60 ч/млн.

Если давление подаваемой воды:

• ниже указанного значения (150 кПа), использовать подходящий водяной насос;

• выше указанного значения (600 кПа), используйте редуктор давления 200 кПа (UNOX советует использовать редуктор своего производства).

Если проводимость воды больше указанного значения (150  $\mu\text{S}/\text{cm}$ ), следует использовать деминерализатор или фильтры, чтобы избежать отложение накипи и/или других минералов внутри печи. Повреждения, возникающие в результате образования накипи или под действием других химических агентов, присутствующих в воде, не являются гарантийным случаем.



Используйте новые комплекты шлангов, поставляемые с прибором, старые комплекты шлангов не должны использоваться повторно.

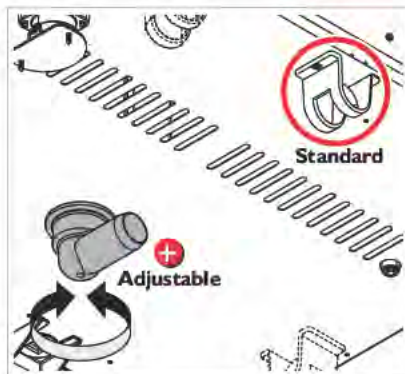
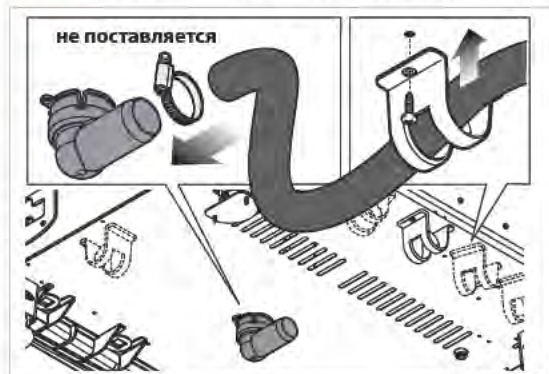
### Подключение к водопроводу: отвод воды

Установка отвода 90° (входит в "Стартовый пакет") в блок слива воды на задней панели устройства: подключить отвод к жесткому или гибкому шлангу и к дренажной системе.

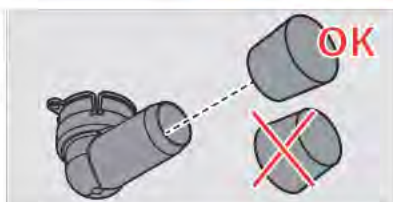


Вода, сливаемая из печи в канализацию, может быть горячей (90°C).

Трубы, используемые для отвода воды, должны выдерживать высокие температуры и не должны быть изготовлены из металла. Производитель рекомендует использование оригинальных жестких или гибких шлангов.



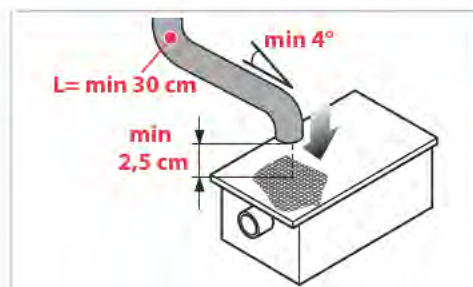
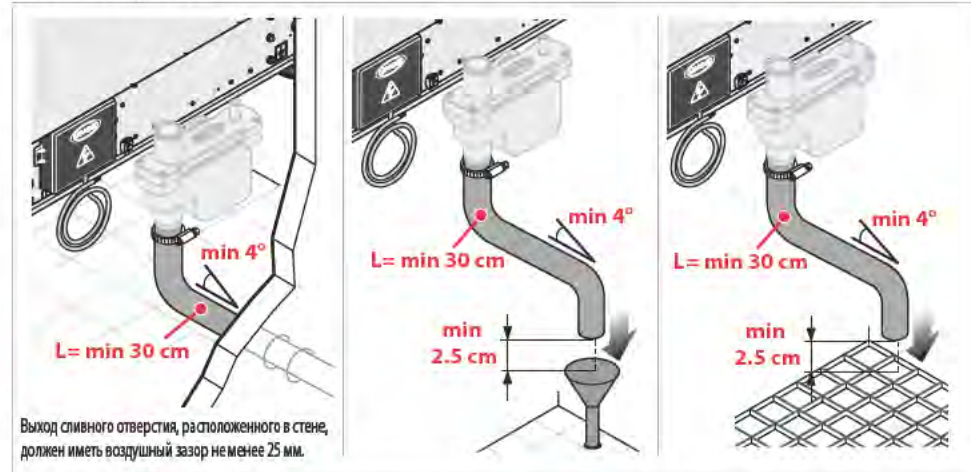
Если устройство не может быть стационарно подключено к водопроводной системе, то дренажное отверстие должно быть закрыто коническим колпачком, поставленным в "Стартовом пакете". Убедитесь в наличии легкого доступа к задней стенке печи, чтобы осуществлять периодическое обслуживание и очистку системы для слива.



### Требования к отводу воды

Дренажная система должна:

- быть сифонного типа (сифон не входит в поставку);
- иметь максимальную длину один метр;
- иметь минимальный наклон 4%;
- иметь диаметр НЕ менее диаметра крепления отводной трубы;
- быть пригодной для каждого устройств; а если это не так, следует убедиться, что основные дренажные трубы достаточного размера, чтобы гарантировать, что вода отводится должным образом без каких-либо проблем;
- не иметь перегибов.



В случае приготовления большого количества жирной пищи, снимите сифон и поставьте жироуловитель или произведите слив непосредственно в решетку. В обоих случаях поддерживайте указанный воздушный зазор.



## Водопроводная сеть: работы



Если необходимо отсоединить "быстро-разъемное" крепление в целях техобслуживания, следует использовать гаечный ключ, поставляемый в "Стартовом пакете": использование других инструментов (таких как отвертки, плоскогубцы и пр.) может повредить деталь и привести к ухудшению уплотнения.

## Выпускная система (🔌 только для электрических печей)



Горячие дымы и запахи, вырабатываемые в процессе готовки, удаляются через вытяжную трубу, находящуюся в верхней части устройства.



Убедитесь в отсутствии предметов и материалов, препятствующих удалению отработанных дымов, а также тех, которые могут быть повреждены по причине высоких температур или в процессе вывода дымов. Не оставляйте легковоспламеняющиеся материалы вблизи зоны присутствия отработанных дымов.

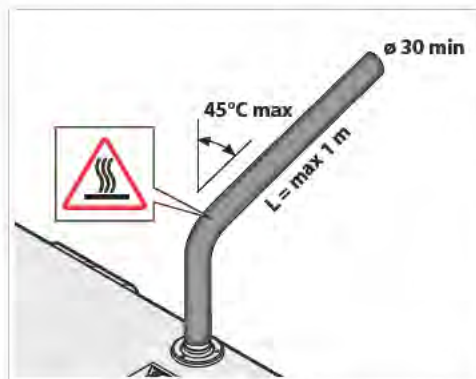
Внешний отвод отработанных дымов может осуществляться с использованием:

- 1) **вытяжного зонта соответствующей мощности и размера** в зависимости от модели печи.



Для моделей *Dynamic UNOX* рекомендует использовать вытяжки вашего устройства, которые контролируются непосредственно системой самодиагностики печи.

Следуйте инструкции, вложенной в упаковку вытяжного зонта UNOX для осуществления его правильного монтажа.



- 2) **трубки без отсоса воздуха и предварительной вентиляции.**

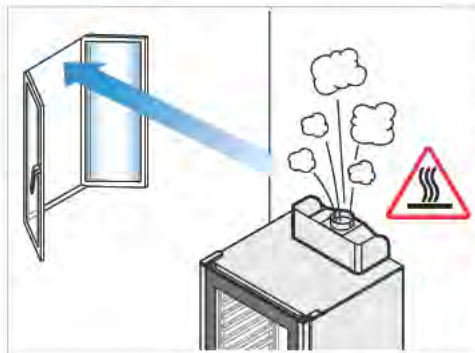
Трубка должна:

- быть **НЕЗАВИСИМОЙ** для каждого устройства;
- иметь минимальное сечение 30 мм;
- не иметь изгибов;
- иметь угол наклона не более 45°;
- иметь длину не менее 1 метра.



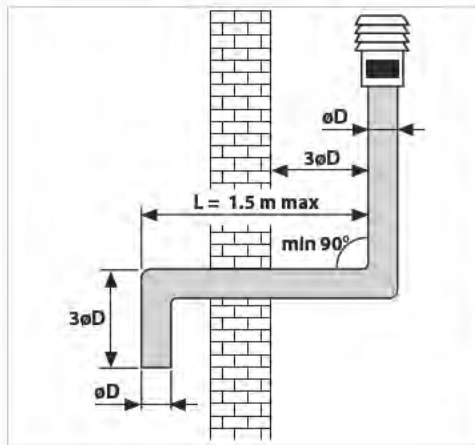
UNOX рекомендует оригинальные отводные трубки.

## Дым и отработанные газы (🔥 Только для газовых печей)



Вытяжная труба удаляет запахи и думы из камеры печи, также как и отработанные газы. Удаление может происходить разными способами: выбранный метод должен наилучшим образом подходить к минимальной мощности установленного устройства и соответствовать нормативам местности/ страны, где установлено устройство.

1) Печи с мощностью, кВт < 14 - прямое удаление в среду, где установлена печь.



2) Печи с номинальным выводом кВт > 14 кВт вывод через эффективную натуральную выпускную систему.

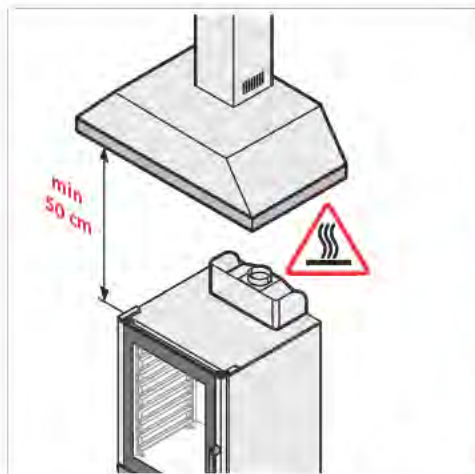
Дымовая вентиляция должна:

- иметь одинаковый диаметр ( $\varnothing D$ ) на всем протяжении трубы до места соединения с отводной трубой печи;
- иметь вертикальный отдел ( $3\varnothing D$ ) выше вентиляционного переключателя, который равен  $3\text{м}$  диаметрам  $\varnothing D$ ;
- следовать траектории возвышения с минимальным уклоном 10% и не должна иметь углов меньше 90 градусов. Горизонтальная часть (L) не должна превышать 1.5 метра в длину.



*Мы рекомендуем установку крышки на внешнем конце трубки дымовой вентиляции для предотвращения попадания дождевой воды во внутреннюю часть печи и минимизации перепадов давления, вызывающих эффект Вентури, который может иметь место в случае интенсивного движения воздуха.*

3) Печи с мощностью кВт > 14 вывода через вытяжной зонт и размером, соответствующими типу печи. Зонт должен быть установлен как минимум в 50 см от вытяжной трубы: меньшее расстояние может привести к формированию токсичного негорючего газа.



Отработанные газы могут иметь температуру до 500°C. Не используйте вытяжные трубы, изготовленные из алюминия или неустойчивых к высоким температурам материалов.

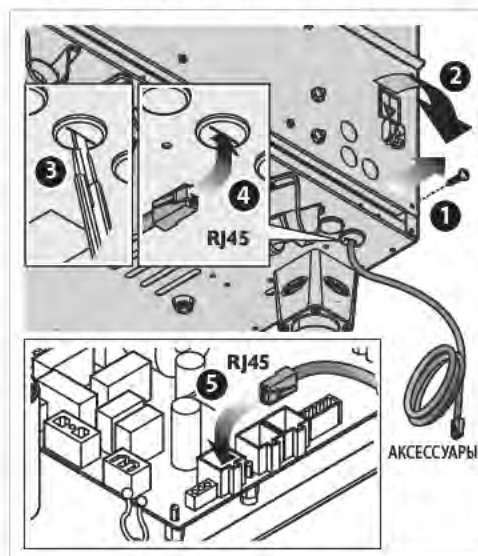


Убедитесь в отсутствии объектов и материалов, которые могут препятствовать отводу дымов или быть повреждены высокими температурами и дымом. Не оставляйте легко воспламеняющиеся материалы вблизи системы дымоудаления.



## Подключение стыкуемого оборудования

### Соединение устройств кабелем RJ45



Все печи линии **ChefLux™** и **BakerLux™** предусматривают использование дополнительных устройств (расстоечной камеры, вытяжки и пр.). Устройства подсоединяются к печи с помощью разъемов RJ45, расположенных на задней стенке печей, которые подключаются автоматически.

Перед подсоединением отключить все устройства от электропитания.

- 1 Отвинтить винты, фиксирующие заднюю панель.
- 2 Удалить заднюю панель, чтобы обеспечить доступ к блоку питания.
- 3 С помощью резчика выполните вертикальный надрез на одном из резиновых колпачков на панели с задней части печи.
- 4 Вкрутить один конец кабеля RJ45 в отверстие.
- 5 Ввести один из двух концов кабеля в соответствующий разъем с внутренней резьбой на блоке питания (не важно, какой из трех разъемов используется). Подсоединить второй конец к комплектующему устройству.
- 6 Установите на место защитную крышку и затяните винты.
- 7 Снова подключите устройства к источнику питания.

## UNOX.Link

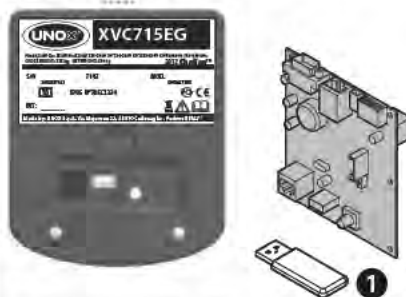


Печи модели **ChefLux™/BakerLux™ Dynamic** оснащены стандартной панелью интерфейса, находящейся с правой стороны: на ней имеется кнопка сброса защитного термостата печи и разъем RJ45 (оба необходимы для эксплуатационного обслуживания). Можно легко установить дополнительные комплекты **UNOX.Link XC262 - XC263 - XC264** для упрощения и контроля эксплуатации печи.

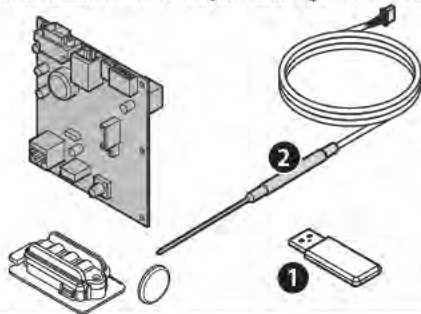
Плата стандартного интерфейса



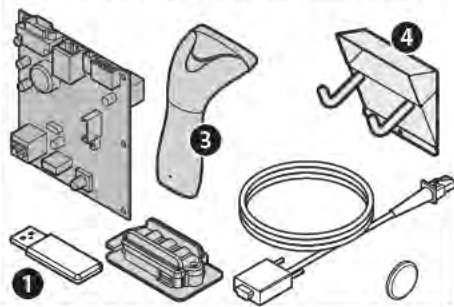
UNOX.Link XC262



UNOX.Link XC264 - Сверхтонкий щуп SOUS-VIDE



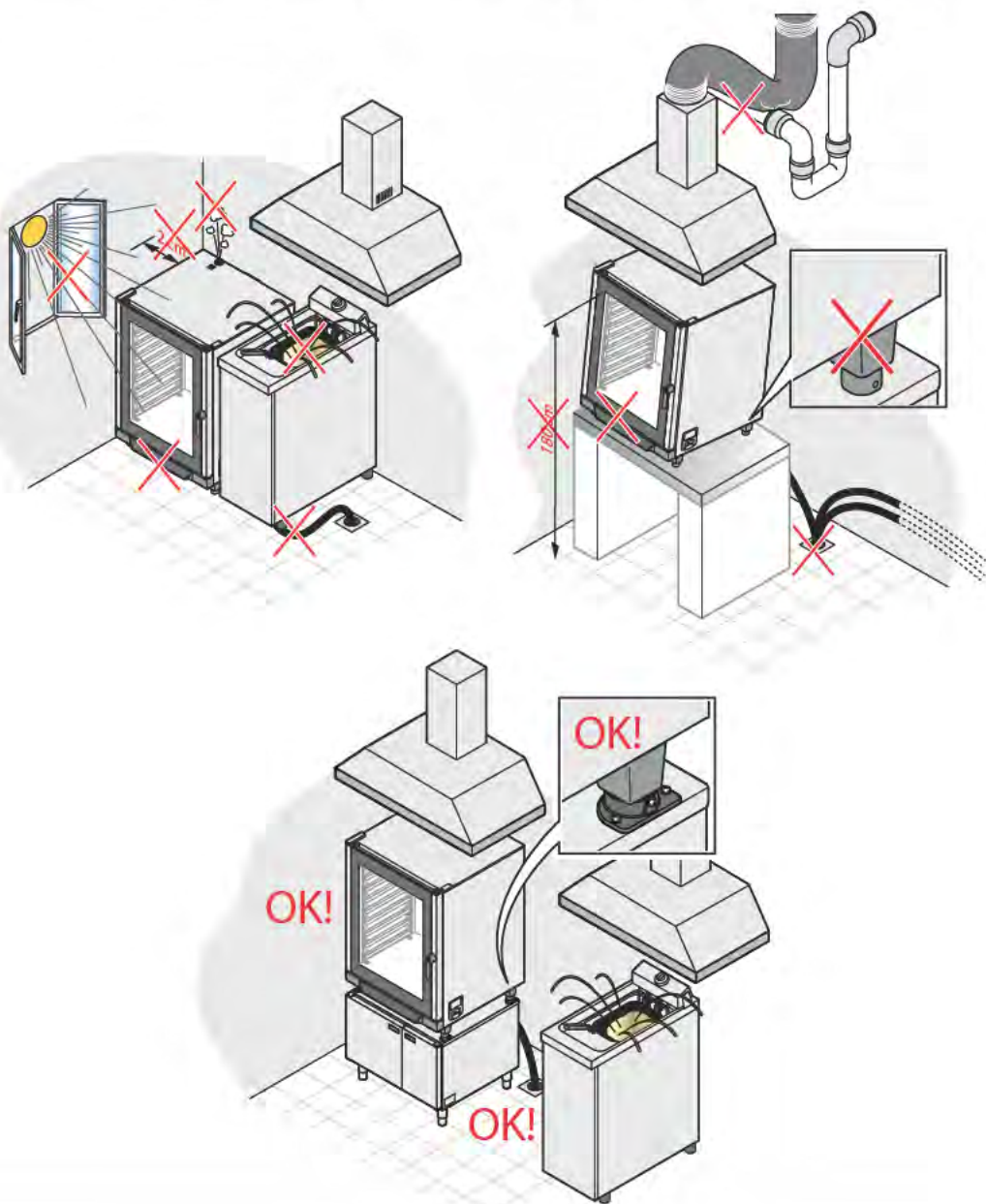
UNOX.Link XC263 - Система Cook.Code



- 1 Драйвера для флеш-карты
- 2 Щуп **SOUS-VIDE** (щуп для работы с вакуум-пакетами)
- 3 Считыватель штрих-кода (система **Cook.Code**)
- 4 Держатель считывателя штрих-кода



## Примеры правильной и неправильной установки







# ИНСТРУКЦИИ ПО ЭКСПЛУАТАЦИИ



## Содержание

Указатель	33
Общая инструкция по эксплуатации устройства	34
Советы по приготовлению пищи	34
Использование модели <i>ManiaL</i> , электрическое исполнение	35
Использ. мод. <i>ManiaL</i> , газовое исполнение	36
Использ. мод. <i>Dynamic</i>	38
Основные моменты	39
РУЧНОЙ режим работы	40
АВТОМАТИЧЕСКИЙ режим работы	43
Интерфейс пользователь - печь	45
Ежедневное обслуживание	47
Внешняя стальная структура, уплотнение камеры печи	47
Поверхности из пластика и панели управления	47
Внутренняя часть камеры печи	48
Внутреннее и внешнее стекла двери	49
Простой	50
Установка	50
Пост-продажное обслуживание	51
Сертификация	52
Гарантия	52



## ИНСТРУКЦИЯ ДЛЯ ОПЕРАТОРА



Перед использованием устройства:

- убедиться в наличии всех необходимых документов, разрешающих использование оборудования, выданных авторизованным установщиком UNOX;
- внимательно прочитать главу *“Требования безопасности”* на странице 6;
- прочтите главу *“Вступление”* на странице 5.



В случае приготовления большого количества жирной пищи, подготовьте пустой противень без перфорации и установите его на направляющих самого нижнего уровня печи. Можно также использовать контейнер соответствующего размера.

### Общая инструкция по использованию устройства

- при первом использовании устройства тщательно очистить внутренние части камеры печи и комплектующих устройств (см. главу *“Ежедневное обслуживание”* на странице 47); запустить печь вхолостую примерно на один час, чтобы устранить неприятные запахи из-за защитной заводской смазки.
- При открытии двери нагрев и работа вентилятора автоматически прекращаются. Активизируется встроенный тормоз вентилятора (вентилятор останавливается почти мгновенно).
- Если устройство не используется в течение 15 минут, то оно автоматически для сбережения электроэнергии переходит в режим ожидания (stand-by).  
Чтобы выйти из режима STAND-BY просто нажмите на кнопку START/STOP.
- Используйте устройство при температуре в помещении от +5°C до +35°C.
- В случае приготовления большого количества жирной пищи, подготовьте пустой противень без перфорации и установите его на направляющих самого нижнего уровня печи. Можно также использовать контейнер соответствующего размера.
- Не солите пищу в камере печи. Если этого невозможно избежать, очистите устройство, как только это возможно (см. главу *“Ежедневное обслуживание”* на странице 47).
- Чтобы избежать ожогов, не ставьте загруженные контейнеры с жидкостью или готовой пищей, которая становится жидкой при нагревании, на более высокие уровни, используйте те, которые можно легко контролировать.



По требованиям техники безопасности верхний уровень загрузки НИКОГДА не должен превышать уровень 160 см. Если это все же необходимо, обязательно поместить стикер с отметкой безопасной высоты, входящий в состав *“стартового пакета”*, на указанной высоте.

### Советы по готовке

- Всегда лучше осуществлять предварительный разогрев камеры до температуры как минимум на 30-50°C выше, чем температура первого шага готовки, чтобы снизить эффект потери тепла при открытии двери для загрузки.
- Не нагревать печь до температуры 260°C более чем на 10 минут.
- При использовании программ гриля и жарки (например, для птицы), в нижней части необходимо устанавливать поддон для сбора жира.
- Используйте противни и решетки UNOX; для достижения равномерности готовки равномерно укладывайте продукты, избегая избыточной загрузки.
- Необходимо всегда учитывать максимально возможную загрузку устройства.

Использование модели. *Маниал*, электрическое исполнение

ТЕМПЕРАТУРА



ВРЕМЯ



ПАР



ЛАМПОЧКА РЕЖ.ОЖИДАНИЯ

ЛАМПОЧКА ТЕРМОСТАТА



СКОРОСТЬ ВЕНТИЛЯТОРА



## Использ. мод. *Manual* газ

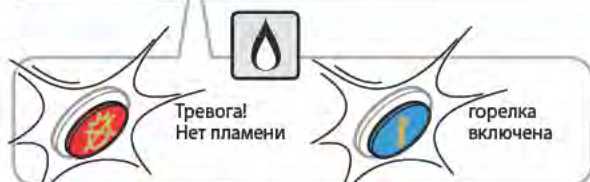
### ТЕМПЕРАТУРА



### ВРЕМЯ



### ПАР



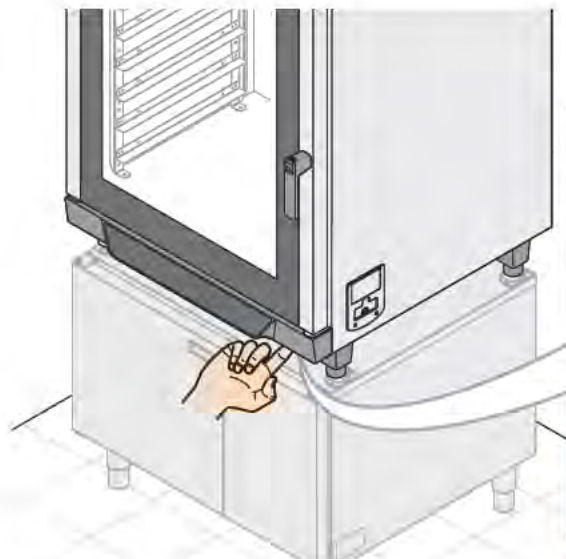
АВ.СИГНАЛ СВЕТА

АВ.СИГНАЛ ГОРЕЛКИ



СКОРОСТЬ ВЕНТИЛЯТОРА

### КНОПКА СБРОСА ГАЗА

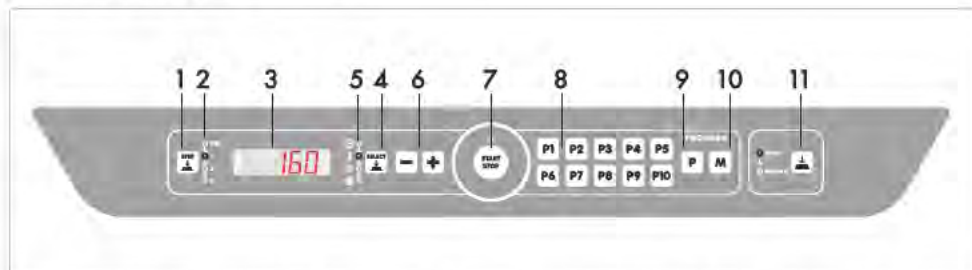


**Таблица D** Возможные причины появления ошибки ГАЗ/GAS

Описание	Решение проблем
Воздух в трубке опдачи газа (особенно при первичном запуске печи).	Сброс посредством нажатия на указанную кнопку.
Наличие потока воздуха или вентиляции возле горелки.	Устраните любую возможность взаимодействия коробки с горелкой с воздушным потоком, обеспечив правильную вентиляцию данной зоны, в соответствии с законодательством. Сброс посредством нажатия на указанную кнопку.
Предупреждающий индикатор и индикатор горелки включены. Отсутствует/недостаточное давление газа на входе в сравнении с данными, указанными в <i>"Техническом листе"</i> (раздел А), идущем в комплекте с устройством.	Выключить устройство и связаться с службой помощи.
Регулировка форсунки и первичного воздуха.	
Трансформатор зажигания поврежден.	
Потеря связи с газовой платой.	
Газовый клапан поврежден.	
Кабель и/или датчик пламени свечи зажигания повреждены.	
Панель контроля пламени повреждена.	
Влага на поверхности горелки.	



## Использ. мод. *Dynamic*



- 1) Многократным нажатием на кнопку выбрать 3 шага приготовления пищи и предварительный разогрев, чтобы установить параметры.
- 2) Светодиод обозначает ШАГ/предв.разогрев:
  - во время фазы настройки параметра
  - во время фазы приготовления пищи (1 = ШАГ1...PRE= Предв.нагрев)
- 3) Дисплей.
- 4) Нажатие кнопки дает возможность перехода от одного параметра к другому (температура, время готовки, влажность и т. д.).
- 5) Светодиод указывает параметр во время фазы настройки.
- 6) Отображаемое значение на дисплее увеличивается/уменьшается.
- 7) Начало/прерывание готовки.
- 8) Программа быстрого доступа.
- 9) Вызывает/изменяет сохраненные программы.
- 10) Сохраняет заданные программы.
- 11) Переключает с "OVEN" (печи) на "PROVER" (расстойную камеру) и наоборот.

Модели *Dynamic* работают от нажатия на экранные клавиши.

**Нажимайте кнопки только пальцами, не используйте другие объекты, например, ножи, вилки, и т. д.** Технология позволяет чистить панель легко и просто, гарантируя максимальную надежность и длительный срок службы, избегая любых механических повреждений.



## Основные моменты

Модели **Dynamic** могут работать в **РУЧНОМ** и **АВТОМАТИЧЕСКОМ** режиме.

**РУЧНОЙ** режим предполагает, что следующие параметры устанавливаются для каждого цикла готовки вручную пользователем:

- время приготовления пищи;
- температура в камере печи;
- процент выпуска пара в камеру (**STEAM.Plus**);
- скорость вентилятора.

Установленные параметры не сохраняются и должны вводиться снова и снова для каждого цикла готовки.

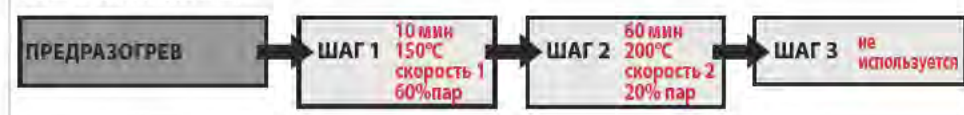
Работа в **АВТОМАТИЧЕСКОМ РЕЖИМЕ** позволяет сохранить один цикл готовки (программу) для использования во всех следующих циклах.

Каждый цикл готовки может содержать до 4 фаз:

- **“PRE” - PHASE 1 (предварительная фаза 1):** начальный разогрев
- **ШАГИ 1...3:** до 3 шагов готовки, каждый характеризуется различными параметрами. Готовка не обязательно требует выполнение всех трех доступных ШАГОВ: установить только необходимые.

Устройство автоматически переходит от одного шага готовки к следующему.

### Пример. ЦИКЛ ГОТОВКИ



- Когда шкаф подключается к электричеству, панель управления включается автоматически.

- Работа каждой кнопки :

неоднократное нажатие -> увеличение/уменьшение значения на 1 единицу;  
удержание кнопки -> быстрое увеличение/уменьшение значения.

- Если в течение 15 минут не нажата никакая кнопка, и нет работающего устройства, подсоединенного к панели управления той же печи (расстоечная камера), электронное управление переходит в режим ожидания: только светодиодные индикаторы START/STOP остаются включены. Просто нажмите кнопку START/STOP, чтобы активировать панель управления.



Кнопка переключает с “OVEN” (печь) на “PROVER” (расстоечную камеру) и обратно. Во время использования печи убедитесь, что светодиод печи горит.



Кнопка Reset и разъем для кабеля RJ45 - это стандартные компоненты, расположенные с правой стороны печи. Оба они предназначены исключительно для действий авторизованных сервисных специалистов.



По запросу, доступны дополнительные наборы **UNOX.Link XC237** и **XC238**. Они удобны для упрощения работы с печью и управления ею: Свяжитесь с Unox для получения более подробной информации.



## РУЧНОЙ режим работы

### ПРЕДРАЗОГРЕВ



260°C ← - 0°C + → 260°C  
 МАКСИМУМ ТЕМПЕРАТУРА МАКСИМУМ ТЕМПЕРАТУРА

- 1 Нажать на кнопку .
- 2 соответствующие светодиоды "PRE" загорятся.
- 3 Нажимать на   кнопки, пока не установится желаемая температура предварительного разогрева.

Предварительный нагрев позволяет регулировать только температуру.

Длительность фазы предварительного разогрева зависит от установленного времени (нагрев устройства до нужной температуры в кратчайшие возможные сроки).

### ВЫБОР ШАГА





- 1 Нажать на кнопку .
- 2 соответствующий светодиод "I" загорится.

### УСТАНОВКА ПРОДОЛЖИТЕЛЬНОСТИ ГОТОВКИ



"INF"/"HOLD"  
 НЕПРЕРЫВН.  
 РАБОТА

← - 0.00 + → 9.59  
 МИНИМУМ ПРОДОЛЖ. МАКСИМУМ ПРОДОЛЖ.

- 1 Убедитесь, что светодиод "ПРОДОЛЖИТЕЛЬНОСТЬ" горит, в обратном случае нажать на кнопку  несколько раз, пока он не загорит.
  - 2 Установите желаемое значение, используя кнопки  .
- Время готовки отображается в часах.минутах на дисплее (напр., 1.30= один час и 30 минут).



"INF"/"HOLD" (Непрерывный режим)  
 Печь работает в автоматическом режиме, пока он не будет прерван вручную:  
**ШАГ 1** -> установить параметр "INF" (постоянный). Температура в камере зависит от установленного значения (см. следующий раздел).  
**ШАГ 2...3** -> установите параметр "HLD" (HOLD - задержка).

Температура поддерживается на 70°C.



**УСТАНОВКА РАБОЧЕЙ ТЕМПЕРАТУРЫ**



"PAU" (пауза) ← - 0°C + → 260°C  
 РАБОТА ПЕЧИ ПРИОСТАНОВЛЕНА И ВЕНТИЛЯТОРЫ/РЕЗИСТОРЫ ВЫКЛ      МИНИМУМ ТЕМПЕРАТУРА      МАКСИМУМ ТЕМПЕРАТУРА

- 1 Нажать на кнопку
- 2 Светодиод "ТЕМПЕРАТУРА" загорится.
- 3 Нажимать на кнопки до установки желаемой температуры.

Чтобы задать отложенный старт печи или паузу в работе на определенное время (полезно для расстойки), установите "PAU" (ПАУЗА) на дисплее температуры готовки и продолжительность паузы на дисплее времени (см. предыдущий раздел).

**УСТАНОВКА ВЛАЖНОСТИ В КАМЕРЕ (STEAM.Plus)**



"выкл" → 20% - 40 - 60 - 80 - 100%  
 НЕТ ВЛАЖНОСТИ      МИНИМУМ → МАКСИМУМ ВЛАЖНОСТЬ

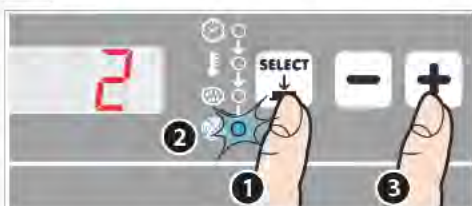
- 1 Нажать на кнопку
- 2 Светодиод "ВЛАЖНОСТЬ" загорится.
- 3 Нажимать на кнопки до установки желаемого уровня влажности.

**STEAM.Plus** производит регулируемое количество пара в сочетании с различными температурами, позволяя осуществлять разные режимы приготовления пищи:

- На пару (только пар);
- Комбинированный режим приготовления пищи конвекционный-на пару (воздух + пар).

Параметр влажности HUMIDITY является факультативным. Если он не установлен, то печь будет осуществлять стандартную готовку в режиме конвекции.

**УСТАНОВКИ СКОРОСТИ ПОТОКА ВОЗДУХА (AIR.Plus)**



- 1 Нажмите на кнопку
  - 2 Кнопка "AIR SPEED" загорится.
  - 3 Нажимать на кнопки до установки желаемой скорости.
- Скорость 1: низкая  
 Скорость 2: высокая.

**ВЫБОР И УСТАНОВКА СЛЕДУЮЩИХ ШАГОВ (ОПЦИОНАЛЬНО)**

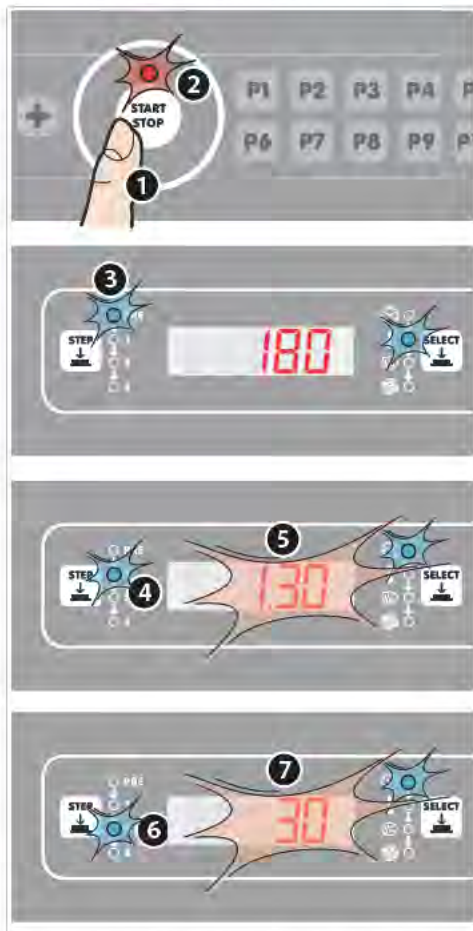


Готовка не обязательно требует выполнение всех трех доступных ШАГОВ: установить только необходимые. Установка ШАГА 2:

- 1 нажать на кнопку
  - 2 светодиод "2" загорится.
- Установить разные параметры (продолжительность, температуру, и т.д.), как описано в предыдущих разделах. При необходимости выбрать и установить шаг 3 таким же образом.



## НАЧАЛО ГОТОВКИ / ПРИОСТАНОВКА ГОТОВКИ / ВЫКЛЮЧЕНИЕ ПЕЧИ



Установка необходимых ШАГОВ:

- 1 нажать на кнопку START/STOP, чтобы запустить цикл приготовления пищи.
- 2 Светодиод "START/STOP" загорится, и начнется фаза предварительного разогрева, отмеченная включением светодиода "PRE" 3.

Печь подаст звуковой сигнал, когда будет достигнута заданная температура. После того как пища помещена внутрь камеры, и дверь закрыта, автоматически начинается первый ШАГ готовки; загорается светодиод "1" 4.

- 5 Общая продолжительность цикла отображается на дисплее (продолжительность ШАГА 1 + продолж. ШАГА 2 + продолжит. ШАГА3) по порядку: в конце ШАГА 1 следующий шаг начинается автоматически 6 7.





Печь подаст звуковой сигнал по окончании цикла готовки.

Нажимайте кнопку START/STOP в течение 2/3 секунд, чтобы прервать цикл готовки заранее.

Для активации режима ожидания удерживайте кнопку START/STOP на протяжении 6 секунд; чтобы снова активировать рабочий цикл, снова нажмите на кнопку START/STOP.

## ИЗМЕНЕНИЕ ПАРАМЕТРОВ ВО ВРЕМЯ РАССТОЙКИ

Если необходимо изменить параметр готовки (например, продолжительность или температуру) после начала цикла:

- 1 нажмите на кнопку  пока светодиод, соответствующий ШАГУ, не загорится;
- 2 многократно нажимайте на кнопку  пока соответствующий параметру светодиод не загорится;
- 3 нажимать на кнопки  , пока новое желаемое значение не установлено; изменения должны сразу активизироваться без дополнительного нажатия на какую-либо другую кнопку.

## АВТОМАТИЧЕСКИЙ режим работы

В этом режиме работы пользователь может сохранить до 99 программ (циклов приготовления пищи).

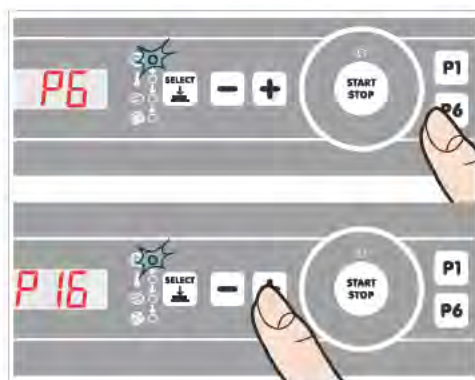
### СОХРАНЕНИЕ ЦИКЛОВ ГОТОВКИ

#### Доступ к программному меню



Доступ в программное меню осуществляется нажатием кнопки **P**.

#### Выбор позиций программы



Выберите положение сохранения программы от P1 до P99, нажимая непосредственно на кнопки от P1 до P10, чтобы выбрать первые 10 положений, или с помощью кнопок **-** **+** для выбора всех последующих положений (с P11 до P99).

Выбранное положение отображается на дисплее.

#### Установка параметров приготовления в программе

Установите параметры программы как подробно описано в разделе "Ручное управление".

#### Сохраните установленной программы

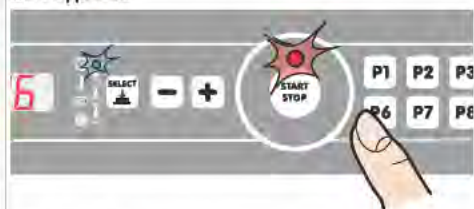


Удерживайте кнопку **M**, пока не услышите длинный звуковой сигнал. Теперь программа сохранена в памяти.

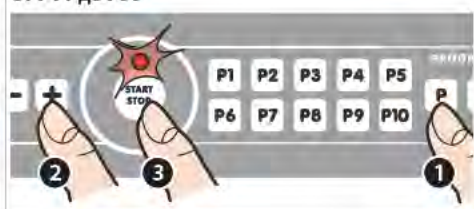


## ВЫЗОВ И ЗАПУСК СОХРАНЕННОЙ ПРОГРАММЫ

от P1 до P10



от P11 до P99



**ПРОГРАММА** от P1 до P10 (программа быстрого доступа):

удерживайте кнопку, соответствующую программе, на протяжении как минимум 2/3 секунд; программа запустится без необходимости нажатия какой-либо другой кнопки.

**ПРОГРАММЫ** от P11 до P99:

- 1 Нажмите на кнопку **P**.
- 2 Нажимайте на кнопки **-** **+**, пока на дисплее не отобразится желаемая программа.
- 3 запустите её, нажав на кнопку **START/STOP**.

Расстoeчная камера подаст звуковой сигнал по окончании цикла расстойки.

Нажимайте кнопку **START/STOP** в течение 2/3 секунд, чтобы прервать цикл готовки заранее.

## ИЗМЕНЕНИЕ ПАРАМЕТРОВ УСТАНОВЛЕННОЙ ПРОГРАММЫ



- 1 Нажмите **P** кнопку.
- 2 Используйте кнопку **-** **+** для изменения параметров программы.
- 3 Установите параметры программы, как подробно описано в разделе "Ручное управление".
- 4 Удерживайте кнопку **M**, пока не услышите длинный звуковой сигнал. Теперь все измененные параметры сохранены.

## Интерфейс печь - пользователь



В моделях *Dynamic* любые сигналы тревоги или сообщения, связанные с печью или комплектующими устройствами, отображаются на экране.

- Предупреждающие сообщения (UF/UL/UC - WARNING) сигнализируют неполадки, которые, тем не менее, не препятствуют работе устройства и комплектующих устройств, даже если установка некоторых функций запрещена. При наличии более одного ПРЕДУПРЕЖДЕНИЯ, повторно нажимайте на кнопку **P**, чтобы прокрутить весь список до полного его удаления; список появится снова при нажатии кнопки **OVEN** (печь) или **PROVER** (расстоечная камера).
- Сообщения об ошибках (AF/AL/AC - ALLARM) выявляют неполадки, которые не позволяют устройству функционировать, поэтому устройство или его комплектующие должны быть немедленно переведены в режим STOP. Если сообщение об ошибке относится к подсоединенному оборудованию (расстоечная камера, вытяжной зонт и т.д.), то сама печь может продолжать свою работу.  
Когда на экране высвечивается несколько АВАРИЙНЫХ СИГНАЛОВ, несколько раз нажмите на кнопку **P**, чтобы просмотреть список, который не может быть удален.

Дисплей	Описание	Влияние на устройство	Решение проблем	
<b>ПЕЧЬ</b>				
<b>АВАРИЙНЫЕ СИГНАЛЫ</b>	AF01	Двигатели перегрелись	Выключение печи	Свяжитесь с авторизованным сервисным центром
	AF02	Защитный термостат перегрелся		
	AF03	Выявлена ошибка данных, записанных датчиком камеры		
	AF04	Нет связи между управлением P.C.V. и блоком мощности P.C.V.		
<b>ПРЕДУПРЕЖДЕНИЕ</b>	UF01	Ошибка электронного компонента системы охлаждения	Возможный сбой в работе электронных компонентов охлаждающего вентилятора	Свяжитесь с авторизованным сервисным центром
	UL02	Температура блока печи P.C.V. слишком высокая.	Риск непоправимого повреждения блока P.C.V.	Убедитесь, что соблюдены требования стандартов по установке, приведенные в руководстве. Свяжитесь с авторизованным сервисным центром



Дисплей	Описание	Влияние на устройство	Решение проблем
<b>РАССТОЙКА</b>			
АВАРИЙНЫЕ СИГНАЛЫ	AL01	Выявлена ошибка данных, записанных датчиком камеры расстойки	Выключение расстойной камеры  Свяжитесь с авторизованным сервисным центром
	AL02	Нет связи между управлением Р.С.В. и расстойной камерой Р.С.В.	
ПРЕДУПРЕЖДЕНИЕ	UL01	Выявлена ошибка данных, записанных датчиком влажности	Возможная неполадка системы контроля датчика влажности  Свяжитесь с авторизованным сервисным центром
	UL02	Температура блока расстойной камеры Р.С.В. слишком высокая.	Риск непоправимого повреждения блока Р.С.В.  Убедитесь, что соблюдены требования стандартов по установке, приведенные в руководстве. Свяжитесь с авторизованным сервисным центром
	UL03	Обнаружена ошибка данных, записанных температурным датчиком расстойной камеры	Возможный сбой в работе расстойной камеры  Свяжитесь с авторизованным сервисным центром

Дисплей	Описание	Влияние на устройство	Решение проблем
<b>ВЫТЯЖНОЙ ЗОНТ</b>			
АВАРИЙНЫЕ СИГНАЛЫ	AC01	Нет связи между управлением Р.С.В. и вытяжкой	Вытяжной зонт не работает  Нажать на <b>P</b> , чтобы отключить аварийный сигнал и использовать печь без вытяжного зонта. Свяжитесь с авторизованным сервисным центром
ПРЕДУПРЕЖДЕНИЕ	UC01	Выявлена ошибка данных, записанных первым датчиком вытяжки.	Возможный сбой в работе вытяжного зонта  Свяжитесь с авторизованным сервисным центром
	UC02	Температура блока вытяжного зонта Р.С.В. слишком высокая.	Риск непоправимого повреждения блока Р.С.В.  Убедитесь, что соблюдены требования стандартов по установке, приведенные в руководстве. Свяжитесь с авторизованным сервисным центром
	UC03	Обнаружена ошибка данных, записанных вторым датчиком вытяжки	Возможный сбой в работе вытяжного зонта  Свяжитесь с авторизованным сервисным центром
	UC04	Обнаружена проблема в охлаждении температуры дыма вытяжного зонта	Вытяжной зонт может быть поврежден  Проверить правильность подсоединения ввода воды вытяжки

## Ежедневное обслуживание



Любое ежедневное обслуживание должно выполняться:

- после отключения прибора от электропитания и водоснабжения;
- только при условии использования средств индивидуальной защиты (например, перчатки и т.п.).

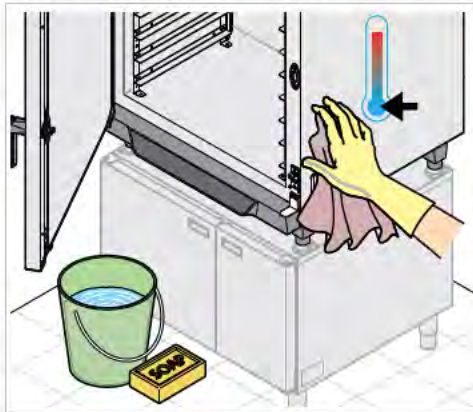
Чистите печь ежедневно для поддержания надлежащего уровня гигиены, а также для защиты нержавеющей стали, из которой изготовлена камера, от повреждений и коррозии. Очищайте печь ежедневно, даже если весь день работали исключительно на пару.



При чистке любых компонентов и аксессуаров НИКОГДА не используйте:

- абразивные или порошковые средства;
- агрессивные или коррозионные моющие средства (например, соляная или сульфоновая кислоты). Внимание! Никогда не используйте эти вещества для чистки опорной конструкции оборудования;
- абразивные или острые предметы (абразивные губки, скребки, щетки с металлической щетиной, и т.п.);
- струи воды.

## Внешняя стальная структура, уплотнение камеры печи



Дождитесь ,пока все поверхности охладятся.

Используйте только мягкую чистую ткань, слегка смоченную в мыльном растворе. Ополосните и хорошо просушите.

В качестве альтернативы, используйте моющие средства, рекомендованные UNOX. Другие продукты могут привести к повреждению устройства и, соответственно, к аннулированию гарантии. Читайте инструкции, предоставленные производителем моющих средств.

## Поверхности из пластика и панель управления

Используйте только очень мягкую ткань и умеренное количество моющего средства для очистки деликатных поверхностей.



## Внутренняя часть камеры печи



Отсутствие ежедневной очистки камеры, в дальнейшем, может привести к накоплению жировых веществ или остатков пищи внутри камеры – **ОПАСНОСТЬ ВОЗГОРАНИЯ!**



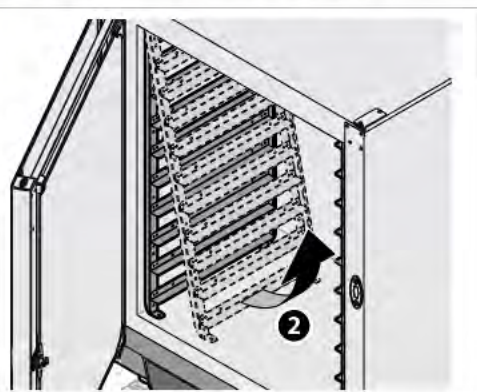
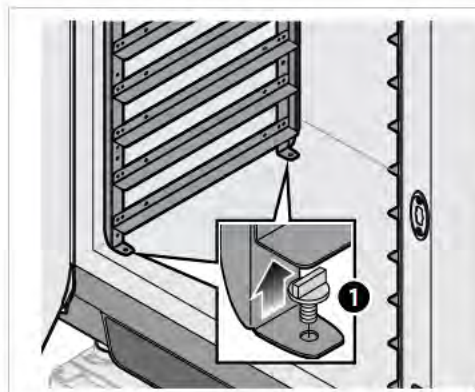
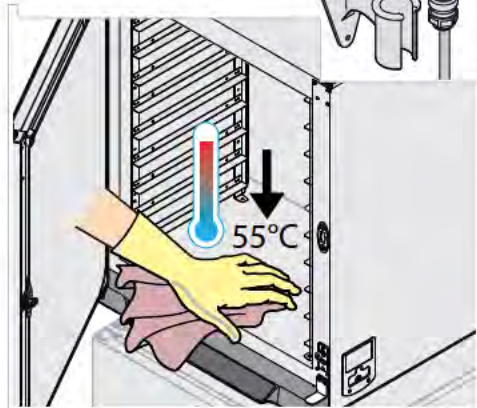
Следуйте процедуре, приведенной ниже, для правильной очистки камеры печи:

- включите печь и установите температуру на 55°C и пар на 100%;
- включите печь на 10 минут;
- подождите, пока поверхности охладятся, и очистите их мягкой чистой тканью;
- ополосните камеру для удаления всех остатков.

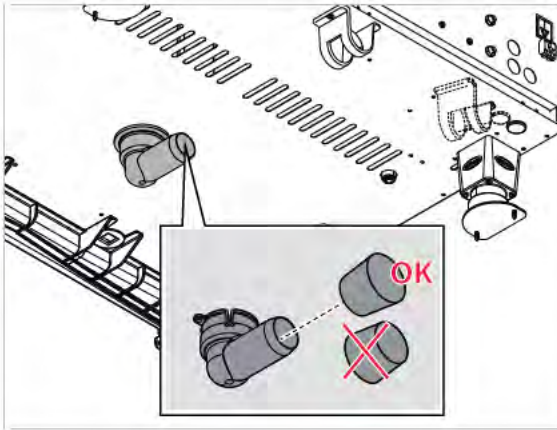
Снимите направляющие для гриля, как показано на рисунке, чтобы облегчить очистку: очистить их с помощью мыла и воды или с помощью специального моющего средства, но не средства для мытья посуды.



Для облегчения внутренней очистки камеры UNOX рекомендует использовать портативный распылитель.

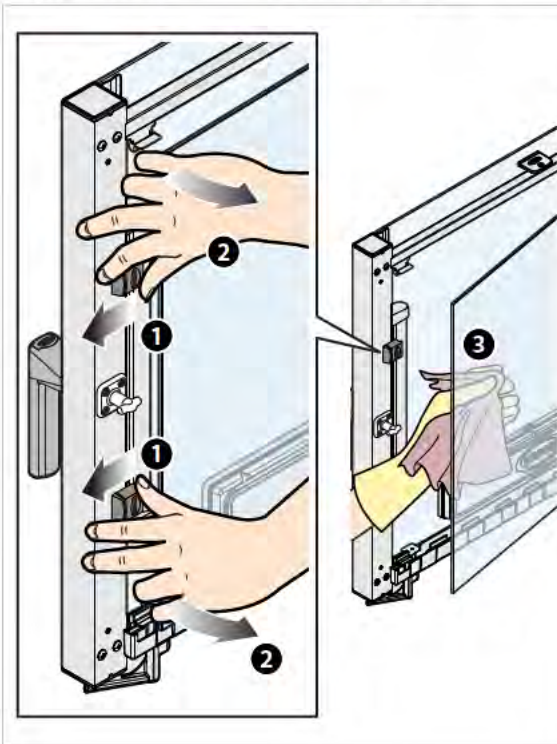






Если устройство не имеет постоянного соединения с дренажной системой, конический колпачок, закрывающий дренажный ввод, необходимо снять после очистки камеры печи, а все остатки еды (например, крошки и пр.) - удалить. Установите ее обратно после мытья печи.


### Внутреннее и внешнее стекла двери



**Дождитесь, пока стекла охладятся.**

Для очистки используйте только мягкую чистую ткань с небольшим количеством мыльного раствора или специальных средств для стекол. Ополосните и хорошо просушите. Если необходима более тщательная очистка, внутреннее стекло может быть открыто, как показано на рисунке.




 ТОЛЬКО ДЛЯ ГАЗОВЫХ ПЕЧЕЙ



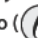
Устройства, связанные с удалением отработанных газов через дымоход, должны периодически проверяться квалифицированным персоналом, в соответствии с законами страны, где установлена печь.  
Запрашивайте документацию после проверки.

## Длительный простой

Если печь не используется, необходимо сделать следующее:

- отключить устройство от электросети, водоснабжения и газоснабжения ( ТОЛЬКО ДЛЯ ГАЗОВЫХ ПЕЧЕЙ);
- рекомендуется протереть все поверхности из нержавеющей стали мягкой тканью, смоченной в небольшом количестве масла;
- держите дверцу печи приоткрытой.

Перед возобновлением работы :

- тщательно очистите устройство и его аксессуары (см. главу *“Ежедневное обслуживание”* на странице 47);
- подключите устройство к электросети, водоснабжению и газоснабжению ( ТОЛЬКО ДЛЯ ГАЗОВЫХ ПЕЧЕЙ);
- проверьте устройство перед началом работы;
- включите устройство, произведите цикл работы при минимальной температуре в течение 50 мин без загрузки продуктов.



Лучше всего обратиться в авторизованную техническую службу (к квалифицированному специалисту), которая должна по крайней мере раз в год проверять функционирование и систему безопасности устройства.

## Утилизация

В соответствии со статьей закона № 13 от 25 июля 2005, № 151 “Реализация Директив 2002/95/ЕС, 2002/96/ЕС и 2003/108/ЕС.



По окончании эксплуатации, продукт должен быть разобран. Продукт не может быть утилизирован с общими отходами; имейте в виду, что неправильная или незаконная утилизация продукта влечет за собой наказание в соответствии с действующими законами.

Все приборы более чем на 90% массы изготавливаются из утилизируемых металлов (нержавеющая сталь, железо, алюминий, оцинкованная сталь, медь и т.д.): утилизация изделия в конце срока службы должны выполняться специализированными центрами по переработке электронных и электрических отходов, или устройство должно быть возвращено дилеру при покупке нового аналогичного продукта.

При подготовке устройства к утилизации отсоедините кабель питания и удалите все защелкивающиеся устройства во избежание травм персонала.

Свяжитесь с местным центром по утилизации для получения дополнительной информации.

## Постпродажное обслуживание

В случае любых неисправностей, отсоедините устройство от электросети и водоснабжения. См. решения, представленные в "Таблица E".



Если Вы не нашли подходящего решения, свяжитесь с авторизованным сервисным центром UNOX. Предоставьте специалистам следующую информацию:

- дата приобретения;
- данные устройства, указанные на заводской табличке;
- (только для моделей *Dynamic*) любые аварийные сообщения отображаются на дисплее (см. главу *Интерфейс печь - пользователь* на странице 45).

### Информация о производителе:

UNOX S.p.A.  
Via Majorana, 22  
35010 Cadoneghe (PD) Italy  
Тел. +39 049 86.57.511 - Факс +39 049 86.57.555  
info@unox.com / www.unox.com

Таблица E

Неисправность	Возможная причина	Возможное решение	Решение проблем проблема
Печь полностью выключена	<ul style="list-style-type: none"> <li>- Нет питания от сети.</li> <li>- Устройство вышло из строя.</li> </ul>	<ul style="list-style-type: none"> <li>- Убедитесь, что устройство подключено к электросети.</li> </ul>	Свяжитесь с авторизованным сервисным центром.
Внутри камеры не производится пар.	<ul style="list-style-type: none"> <li>- Нет подачи воды.</li> <li>- Устройство неправильно подключено к сети или емкости с водой.</li> <li>- В емкости нет воды (если вода подается из емкости).</li> <li>- Фильтр для очистки воды забит примесями.</li> </ul>	<ul style="list-style-type: none"> <li>- Включите подачу воды.</li> <li>- Убедитесь, что устройство правильно подсоединено к сети или емкости с водой.</li> <li>- Наполните емкость водой.</li> <li>- Прочистите фильтр.</li> </ul>	
После установки времени и нажатия кнопки START /STOP печь не включается	Дверь открыта или не закрыта полностью.	Убедитесь, что дверь закрыта.	
Вода стекает по уплотнительной резинке при закрытой двери	<ul style="list-style-type: none"> <li>- Уплотнение загрязнено.</li> <li>- Уплотнение повреждено.</li> <li>- Механизм ручки расшатан.</li> </ul>	<ul style="list-style-type: none"> <li>- Очистите уплотнение мягкой тканью.</li> <li>- Свяжитесь с техническим специалистом для проведения ремонтных работ.</li> </ul>	



## Сертификация

---

### Декларация соответствия ЕС для электрических и газовых устройств

Производитель: UNOX S.p.A.

Адрес: Via Majorana, 22 - 35010 Cadoneghe, Padua, Italy

Заявляет под свою ответственность, что продукт:

**ChefLux™/BakerLux™**

Отвечает требованиям Директивы о машинном оборудовании 2006/42/ЕС и Директивы о Низковольтном Напряжении 2006/95/ЕС, а также стандартам:

EN 60335-2-42: 2003 + A1: 2008

EN 60335-1: 2002 + A1: 2004 + A11: 2004 + A2: 2006 + A12: 2006 + A13 :2008 + A14: 2010 + A15: 2011

EN 60335-2-102:2006 + A1: 2010

EN 62233:2008

и Директиве об Электромагнитной Совместимости 2004/108/ЕС и следующим стандартам:

EN 55014-1: 2006 + A1: 2009

EN 55014-2: 1997 + A1: 2001 + A2: 2008 + IS: 2007

EN 61000-3-2: 2006 + A1: 2009 + A2: 2009

EN 61000-3-3: 2008

EN 61000-3-11: 2000

EN 61000-3-12: 2005

EN 61000-6-2: 2005 + IS: 2005

EN 61000-6-3: 2007

Директиве 2009/142/ЕС и разработано в соответствие со следующими стандартами:

EN 203-1: 2005 + A1:2008

EN 203-2-2: 2006

## Гарантия

---

Установка продукта UNOX должна осуществляться авторизированной сервисной службой UNOX. Дата установки и модель устройства должны быть задокументированы по окончании монтажа у покупателя, путем письменного подтверждения или счета за установку дилером или авторизированной технической службой UNOX, в противном случае гарантия будет не действительна;

Гарантия UNOX распространяется на все неисправности объективно связанные с производственными проблемами. Гарантия не распространяется на повреждения, связанные с транспортировкой, плохими условиями хранения, обслуживания или неправильной эксплуатации продукта. Также исключаются повреждения в связи с установкой оборудования, не соответствующей техническим спецификациям Unox, и связанные с условиями окружающей среды, такими как, некачественное водоснабжение, отсутствие водоподготовки, низкое качество газа, или электроснабжение с несоответствующим номинальным напряжением или мощностью.

Также гарантия не распространяется на любые повреждения от скачков напряжения или подделки не авторизованными или некомпетентными лицами. Гарантия не распространяется на повреждения печи, вызванные известковыми отложениями. Кроме того, гарантия не распространяется на расходные материалы, такие как: уплотнение, лампочки, стеклянные панели, декоративные детали и части, подверженные нормальному износу.

Гарантия будет признана недействительной в случае повреждений, возникших в результате неправильной установки или установки, выполненной не авторизованной технической службой.





U22998.LD01.LD01-01A - Нале чалако: 04-20 14  
Подрезајте по линијама, да не заборавите.



**UNOX S.p.A.**  
Via Majorana, 22 - 35010 - Cadoneghe (PD) - Italy  
Tel.: +39 049 86.57.511 - Fax: +39 049 86.57.555  
[info@unox.com](mailto:info@unox.com) [www.unox.com](http://www.unox.com)

