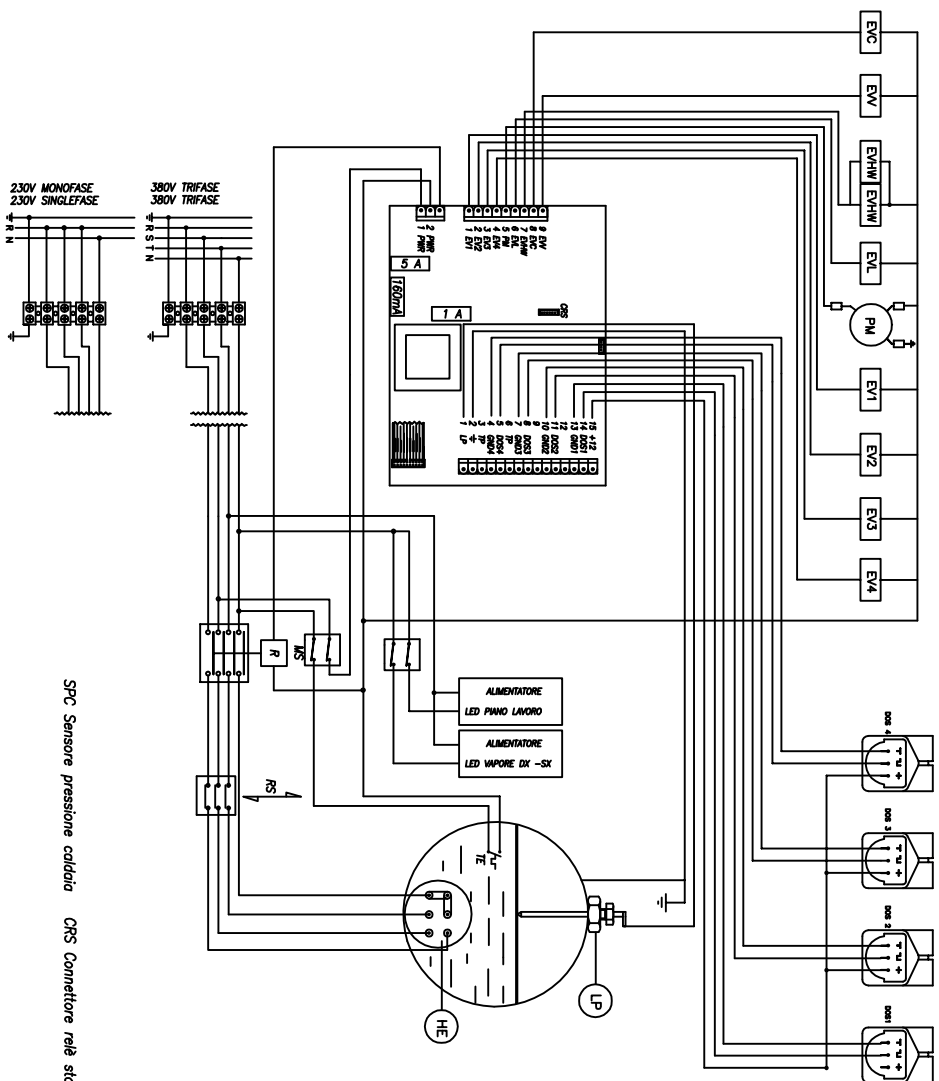
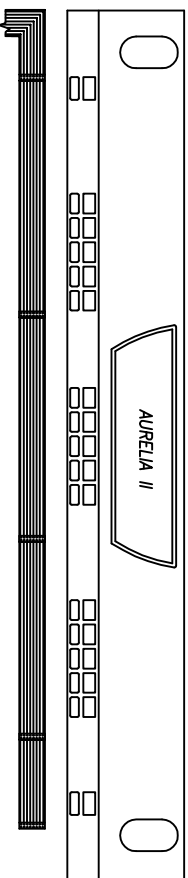


SCHEMA ELETTRICO "AURELIA II V 230V 2-3-4 GRUPPI"
ELECTRICAL DIAGRAM "AURELIA II V 230V 2-3-4 GROUPS"



SPC Sensore pressione caldaia CRS Connettore relé statici

Legenda

MS Interruttore Schütz Interrupteur	R Relé Relais Relais	RS Relé Statico Relay Relais	PM Motore pompa Pump motor Moteur pompe Motor bomba	HE Resistenza boiler Boiler heating elem. Resistance Chauffage	LP Sonda livello Level probe Wasser sonde Sonde niveau	EV1 Elettrovalvola gruppo 1 Electrovalve group 1 Electrovalve groupe 1	EV2 Elettrovalvola gruppo 2 Electrovalve group 2 Electrovalve groupe 2
TE Termostato thermostat thermostat thermostat	EVS Elettrovalvola Stato Vacuum electrovalve Absaugen Ventil Electrovalve vide Electrovalvula Vacuo	RS1 Resistenza Scaldatasse 1 Cupwarmer heating element 1 Tassenwarm. Heizung 1 Resistance Chauffage-T. 1 Resistencia calentataz 1	EY3 Elettrovalvola gruppo 3 Electrovalve group 3 Electrovalve groupe 3	EY4 Elettrovalvola gruppo 4 Electrovalve group 4 Electrovalve groupe 4	EV3 Elettrovalvola gruppo 3 Electrovalve group 3 Electrovalve groupe 3	EV4 Elettrovalvola gruppo 4 Electrovalve group 4 Electrovalve groupe 4	EVZ Elettrovalvola gruppo 2 Electrovalve group 2 Electrovalve groupe 2
		RS2 Resistenza Scaldatasse 2 Cupwarmer heating element 2 Tassenwarm. Heizung 2 Resistance Chauffage-T. 2 Resistencia calentataz 2			EV2 Elettrovalvola gruppo 1 Electrovalve group 1 Electrovalve groupe 1	EV3 Elettrovalvola gruppo 1 Electrovalve group 1 Electrovalve groupe 1	EV4 Elettrovalvola gruppo 2 Electrovalve group 2 Electrovalve groupe 2
		ST1 Sonda Temperatura Scaldatasse 1 Cupwarmer Temperature probe 1 Tassenwarm. Temp. Sonde 1 Temperature Sonde Chauffage-T 1 Sonda temperatura Calentataz 1			EV1 Elettrovalvola gruppo 1 Electrovalve group 1 Electrovalve groupe 1	EV2 Elettrovalvola gruppo 2 Electrovalve group 2 Electrovalve groupe 2	EV3 Elettrovalvola gruppo 1 Electrovalve group 1 Electrovalve groupe 1
		ST2 Sonda Temperatura Scaldatasse 2 Cupwarmer Temperature probe 2 Tassenwarm. Temp. Sonde 2 Temperature Sonde Chauffage-T 2 Sonda temperatura Calentataz 2			EV1 Elettrovalvola gruppo 1 Electrovalve group 1 Electrovalve groupe 1	EV2 Elettrovalvola gruppo 2 Electrovalve group 2 Electrovalve groupe 2	EV3 Elettrovalvola gruppo 1 Electrovalve group 1 Electrovalve groupe 1
		ST3-1-2 Sonda Temperatura Scaldatasse 1-2 Cupwarmer temperature probe 1-2 Tassenwarm. Temp. Sonde 1-2 Temperature sonde Chauffage-T. 1-2 Sonda temperatura Calentataz. 1-2			EV1 Elettrovalvola gruppo 1 Electrovalve group 1 Electrovalve groupe 1	EV2 Elettrovalvola gruppo 2 Electrovalve group 2 Electrovalve groupe 2	EV3 Elettrovalvola gruppo 1 Electrovalve group 1 Electrovalve groupe 1