

EAC

ПАРОКОНВЕКТОМАТЫ



T A T R A

Руководство по установке и эксплуатации

СОДЕРЖАНИЕ

ВВЕДЕНИЕ.....	4
1. ПРЕДУПРЕЖДЕНИЯ О СОБЛЮДЕНИИ ТЕХНИКИ БЕЗОПАСНОСТИ.....	5
1.1 ПРАВИЛА ТЕХНИКИ БЕЗОПАСНОСТИ ДЛЯ ПОЛЬЗОВАТЕЛЯ.....	5
1.2 ПРАВИЛА ТЕХНИКИ БЕЗОПАСНОСТИ ДЛЯ УСТАНОВЩИКА.....	6
1.3 ПОЯСНЕНИЕ ПО ПИКТОГРАММАМ.....	6
1.4 ПРАВИЛА ТЕХНИКИ БЕЗОПАСНОСТИ ПРИ ГОТОВКЕ.....	7
1.5 ОПИСАНИЕ МАРКИРОВКИ С ТЕХНИЧЕСКИМИ ХАРАКТЕРИСТИКАМИ.....	8
2. ТРАНСПОРТИРОВКА.....	8
2.1 ТРАНСПОРТНЫЕ СРЕДСТВА.....	8
2.2 ХАРАКТЕРИСТИКИ ПОМЕЩЕНИЯ, В КОТОРОМ УСТАНОВЛИВАЕТСЯ ОБОРУДОВАНИЕ.....	8
2.3 УСТАНОВКА ОБОРУДОВАНИЯ.....	8
3. РАЗМЕЩЕНИЕ.....	9
3.1 УСТАНОВКА НА СТОЛЕ/ШКАФУ.....	9
3.2 УСТАНОВКА НА РАССТОЕЧНОМ ШКАФУ.....	10
3.3 УСТАНОВКА НА ПАРОКОНВЕКТОМАТЕ.....	10
3.4 УСТАНОВКА НА ПОДСТАВКЕ.....	10
3.5 РЕГУЛИРОВКА ДВЕРИ.....	10
4. ПОДКЛЮЧЕНИЕ К СЕТИ ПИТАНИЯ.....	10
4.1 ИНСТРУКЦИИ ПО ПОДКЛЮЧЕНИЮ.....	11
4.2 ЗАМЕНА КАБЕЛЯ ПИТАНИЯ.....	12
5. ПОДКЛЮЧЕНИЕ К ВОДОСНАБЖЕНИЮ.....	12
5.1 ПОДВОД ВОДЫ.....	12
5.2 ХАРАКТЕРИСТИКИ ПОСТУПАЮЩЕЙ ВОДЫ.....	12
5.3 ПОДВОД МОЮЩЕГО СРЕДСТВА (где предусмотрено).....	13
5.4 ОТВОД ВОДЫ.....	13
6. ОТХОДЯЩИЕ ГАЗЫ.....	14
7. ОСНОВНЫЕ ИНСТРУКЦИИ ПО ПЕРВОМУ ЗАПУСКУ.....	14
7.1 СНЯТИЕ ПЛЕНКИ.....	14
7.2 РЕЖИМЫ ГОТОВКИ.....	15
7.3 ГОТОВКА В РУЧНОМ РЕЖИМЕ И ПО РЕЦЕПТУ.....	15
7.4 ИНСТРУКЦИЯ ПО ИСПОЛЬЗОВАНИЮ ТЕМПЕРАТУРНОГО ЩУПА-ИГЛЫ (ЕСЛИ ИМЕЕТСЯ).....	16
8. МЕХАНИЧЕСКАЯ ПАНЕЛЬ УПРАВЛЕНИЯ.....	16
9. ЦИФРОВАЯ ПАНЕЛЬ УПРАВЛЕНИЯ.....	18
9.1 МАСТЕР НАСТРОЙКИ РУЧНОГО РЕЖИМА ГОТОВКИ.....	19
9.1.1 Настройка предварительного нагрева.....	19
9.1.2 Настройка температуры готовки.....	19
9.1.3 Настройка времени готовки.....	19
9.1.4 Регулировка пара/влажности.....	20
9.1.5 Установка скорости вращения вентилятора.....	21
9.1.6 Автоматическое охлаждение.....	21

9.1.7	Завершение готовки	21
9.2	ПРОГРАММЫ ГОТОВКИ	22
9.2.1	Загрузка уже сохраненных программ готовки	22
9.2.2	Новая программа готовки	22
9.2.3	Отмена фазы или программы	23
9.2.4	Возвращение в ручной режим готовки	23
9.3	ГОТОВКА С ОТЛОЖЕННЫМ СТАРТОМ	23
9.4	МЫТЬЕ И АВТОМАТИЧЕСКОЕ ПОЛОСКАНИЕ (где предусмотрено)	23
10.	ОЧИСТКА И ТЕХНИЧЕСКОЕ ОБСЛУЖИВАНИЕ	24
10.1	ОБЩИЕ ПРЕДУПРЕЖДЕНИЯ ПРИ ОЧИСТКЕ	24
10.2	ОЧИСТКА ДВЕРЦЫ И ВНУТРЕННИХ СТЕКЛЯННЫХ ПОВЕРХНОСТЕЙ	25
10.3	ОБЫЧНАЯ И РУЧНАЯ ОЧИСТКА РАБОЧЕЙ КАМЕРЫ	25
10.4	ОЧИСТКА НАРУЖНЫХ ПОВЕРХНОСТЕЙ	25
10.5	ЗАМЕНА ЛАМПЫ	26
11.	ПРЕДУПРЕЖДЕНИЯ И СИГНАЛЫ	26
12.	ТЕХНИЧЕСКОЕ ОБСЛУЖИВАНИЕ В СЛУЧАЕ НЕИСПРАВНОСТИ	27
13.	ПЕРИОДЫ ПРОСТОЯ	28
14.	УТИЛИЗАЦИЯ В КОНЦЕ СРОКА СЛУЖБЫ	28
14.1	УТИЛИЗАЦИЯ ОБОРУДОВАНИЯ	28
14.2	ИНФОРМАЦИЯ ОБ УТИЛИЗАЦИИ В ЕВРОПЕЙСКОМ СОЮЗЕ	28
15.	ПАСПОРТНЫЕ ДАННЫЕ	28
15.1	КОМПЛЕКТНОСТЬ ПОСТАВКИ	28
15.2	СВИДЕТЕЛЬСТВО О ПРИЕМКЕ	29
15.3	ГАРАНТИЙНЫЕ ОБЯЗАТЕЛЬСТВА	29
	ПРИЛОЖЕНИЕ А	31
	ПРИЛОЖЕНИЕ Б	32
	ПРИЛОЖЕНИЕ В	33
	ПРИЛОЖЕНИЕ Г	34

ВВЕДЕНИЕ

Благодарим Вас за покупку пароконвектомата ТМ TATRA.

Настоящее "Руководство по установке и эксплуатации" (далее – руководство) предназначено для ознакомления с устройством, правилами установки и эксплуатации пароконвектоматов типа Tatra combi-steamer и типа Tatra bakery (далее – пароконвектомат или изделие/устройство). Руководство содержит паспортные данные. Основные технические характеристики изделий представлены в приложении В и Г. Монтаж, пуско-наладочные работы и техническое обслуживание изделий имеют право производить сервисные центры организаций Поставщиков или Продавцов оборудования TATRA или другие предприятия, осуществляющие техническое обслуживание оборудования по поручению изготовителя.

Пароконвектоматы соответствуют требованиям ТР ТС 004/2011 «О безопасности низковольтного оборудования», ТР ТС 010/2011 «О безопасности машин и оборудования», Регистрационный номер декларации о соответствии: ЕАЭС N RU Д-РУ.РА01.В.14271/21. ТР ТС 020/2011 «Электромагнитная совместимость технических средств» Регистрационный номер декларации о соответствии: ЕАЭС N RU Д-РУ.РА01.В.14369/21

Сведения об изготовителе:

425000, Россия, Марий Эл, г. Волжск, Промбаза,1, помещение 7А ООО «РАДАКС», тел./факс (8362) 23-25-06, 8(495) 937-64-07.

Адрес местонахождения производства:

425000, Россия, Марий Эл, г. Волжск, Промбаза,1, помещение 7А ООО «РАДАКС», тел./факс (8362) 23-25-06, 8(495) 937-64-07.

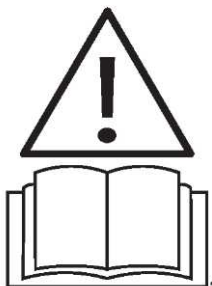
Обратная связь:

Ваши отзывы о работе изделия просим направлять по адресу:

125080, город Москва, шоссе Волоколамское, дом 2, ООО «СПО», тел./факс +7 (495) 234-00-33.

tatra@equipgroup.ru, <http://tatra.center>

1. ПРЕДУПРЕЖДЕНИЕ О СОБЛЮДЕНИИ ТЕХНИКИ БЕЗОПАСНОСТИ



Несоблюдение инструкций, приведенных в руководстве, может привести к выходу оборудования из строя и травмам со смертельным исходом, а также аннулированию гарантии и освобождению Производителя от любой ответственности. Внимательно ознакомьтесь с руководством перед установкой, эксплуатацией и обслуживанием оборудования, и сохраните его для обращения к нему в будущем. Если требуются разъяснения относительно какой-либо информации из настоящего руководства, обратитесь к Производителю. В случае утери или порчи документации, для ее замены обратитесь к Производителю.

1.1 ПРАВИЛА ТЕХНИКИ БЕЗОПАСНОСТИ ДЛЯ ПОЛЬЗОВАТЕЛЯ

- Внимательно прочтите настоящее руководство перед началом эксплуатации и обслуживания оборудования, и сохраните его для обращения к нему в будущем. При возникновении каких-либо вопросов, связанных с руководством, обратитесь к Производителю.
- В случае продажи оборудования новому пользователю, ему следует также передать данное руководство.
- Эксплуатация, очистка и техническое обслуживание, отличные от указанных в данном руководстве, считаются ненадлежащими и могут привести к выходу оборудования из строя, травмам или несчастным случаям со смертельным исходом, аннулированию гарантии и освобождению Производителя от любой ответственности.
- Детям запрещено выполнять очистку и техническое обслуживание, которые должны быть выполнены пользователем, без присмотра взрослых.
- Следите за детьми, чтобы они не играли с устройством.
- Данное оборудование должно использоваться только для приготовления пищи на профессиональных кухнях квалифицированным персоналом: любое другое использование не соответствует предполагаемому и, следовательно, представляет опасность.
- Рекомендуется постоянно контролировать оборудование, пока оно находится в работе.
- К работе с оборудованием не могут быть допущены дети, а также лица с ограниченными физическими, сенсорными или умственными способностями или не имеющие опыта или необходимых знаний.
- Если оборудование не работает или вы заметили какие-либо функциональные или конструкционные отклонения, отключите его от электросети и водопровода и обратитесь в Сервисный центр, уполномоченный Производителем. Не пытайтесь отремонтировать его самостоятельно. В случае ремонта используйте только оригинальные запчасти. Несоблюдение этого требования приводит к аннулированию гарантии.
- Чтобы обеспечить идеальные условия эксплуатации и безопасность устройства, рекомендуется проводить его техническое обслуживание и проверку в авторизованном сервисном центре не реже одного раза в год.
- Не перекрывайте воздухозаборник оборудования. Пользователь должен выполнять только обычные операции по очистке. Для осмотра, внепланового технического обслуживания и замены неисправных компонентов, пожалуйста, свяжитесь с Авторизованным сервисным центром для вызова квалифицированного и должным образом обученного специалиста.

- Перед процедурой очистки необходимо отключить устройство от сети и надеть соответствующие средства индивидуальной защиты (например, перчатки и т.д.).
- Если оборудование оснащено колесами или установлено на шкафу с колесами, необходимо зафиксировать его при помощи устройств, препятствующих перемещению (например, цепями), чтобы оно никоим образом не могло повредить электрические кабели, водопроводные и водоотводные трубы во время движения.

1.2 ПРАВИЛА ТЕХНИКИ БЕЗОПАСНОСТИ ДЛЯ УСТАНОВЩИКА

- Все внеплановые операции по установке и техническому обслуживанию должны выполняться только квалифицированным персоналом, уполномоченным Производителем, в соответствии с правилами, действующими в стране, где эксплуатируется оборудование, и с соблюдением правил, касающихся безопасности на производстве и на рабочем месте.
- Перед установкой оборудования проверьте соответствие систем действующим нормам страны, в которой эксплуатируется оборудование, и информации, указанной на табличке с техническими данными.
- Перед проведением любых работ по установке или техническому обслуживанию оборудование следует отключить от источника питания.
- Вмешательства в работу, самостоятельное вскрытие и ремонт или модификации без явного разрешения, и не соответствующие положениям данного руководства, аннулируют гарантию. Установка или техническое обслуживание, отличные от указанных в настоящем руководстве, могут привести к травмам или несчастным случаям со смертельным исходом для монтажника и пользователя и вызвать повреждение оборудования, расположенного в месте установки.
- Во время установки оборудования запрещается прохождение или постоянное пребывание лиц, не занятых установкой, вблизи рабочей зоны.
- Замена силового кабеля должна выполняться только квалифицированным и уполномоченным специалистом. Для замены кабеля может использоваться только кабель с аналогичными характеристиками: на табличке с техническими данными всегда указывается тип используемого кабеля и его сечение. Кабель заземления всегда должен быть желто-зеленого цвета.
- Табличка с техническими данными должна содержать важную техническую информацию, которая необходима в случае подачи заявки на техническое обслуживание или ремонт оборудования: поэтому не рекомендуется ее снимать, повреждать или изменять.
- Упаковочный материал, как потенциально опасный, должен храниться в недоступном для детей или животных месте и утилизироваться в соответствии с местными стандартами.

1.3 ПОЯСНЕНИЕ ПО ПИКТОГРАММАМ

Инструкции по установке и эксплуатации действительны для всех моделей, если иное не указано следующими пиктограммами:



Опасно! Ситуация, представляющая непосредственную опасность, или опасная ситуация, которая может привести к травме или смерти.



Прочтите инструкцию по эксплуатации



Символ заземления



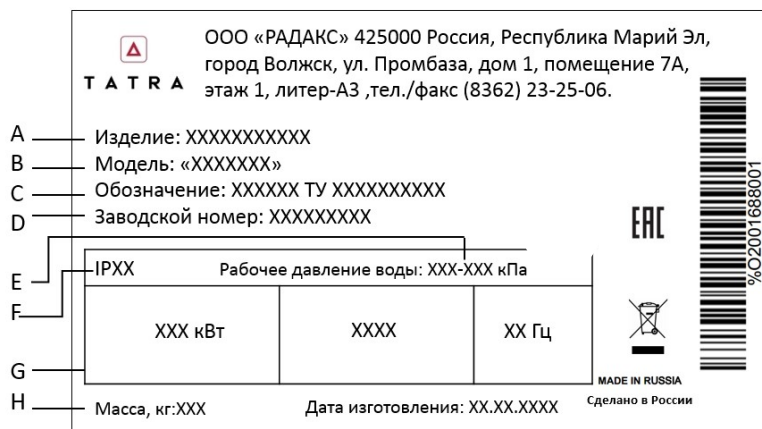
Символ эквипотенциального соединения

1.4 ПРАВИЛА ТЕХНИКИ БЕЗОПАСНОСТИ ПРИ ГОТОВКЕ

- Перед началом эксплуатации убедитесь, что в камере оборудования отсутствуют несовместимые предметы (руководство с инструкциями, полиэтиленовые пакеты и т.д.) или остатки моющих средств; точно так же убедитесь, что дымоход свободен и поблизости отсутствуют легковоспламеняющиеся материалы.
- Для перемещения контейнеров, приспособлений и других предметов внутри рабочей камеры следует надевать подходящую защитную термоодежду (СИЗ) (например, термоперчатки).
- Во время готовки и до охлаждения наружные и внутренние части оборудования могут быть очень горячими (температура выше 60 °C / 140 °F). Во избежание опасности ожогов рекомендуется не прикасаться к участкам, отмеченным соответствующим символом.
- Соблюдайте особую осторожность при извлечении противней из камеры оборудования, особенно если они содержат жидкости. Не используйте во время готовки легковоспламеняющиеся продукты или жидкости (например, спирт). Убедитесь, что противни надежно закреплены на стенках внутри рабочей камеры. В противном случае противни, на которых находятся продукты или горячие жидкости, могут упасть, что приведет к ожогам.
- Во избежание ошпаривания запрещается загружать контейнеры жидкостями или продуктами, которые при высоких температурах переходят в жидкую фазу.
- Всегда поддерживайте чистоту в рабочей камере, проводя ежедневную уборку: жир или остатки пищи, если их не удалить из камеры, могут воспламениться!
- Если используется температурный щуп, его следует извлечь из готовящегося продукта, прежде чем извлекать противни. Обращайтесь с щупом с осторожностью, поскольку он очень острый и во время использования нагревается до высоких температур.
- Используйте только температурный щуп, предусмотренный Производителем.
- Во время мойки не следует открывать дверцу оборудования из-за опасности травм в результате вращения разбрызгивателя, горячих паров и агрессивности используемых химических моющих средств.
- Замена упаковки моющего средства должна производиться с большой осторожностью, чтобы избежать попадания в глаза и на кожу. В случае попадания в глаза, их следует тщательно промыть проточной водой и обратиться к врачу.
- Не размещайте рядом с устройством источники тепла (например, решетки для приготовления пищи на открытом огне, фритюрницы и т.д.), легковоспламеняющиеся или горючие вещества (например, бутылки с дизельным топливом, бензином, спиртом и т.д.).

1.5 ОПИСАНИЕ МАРКИРОВКИ С ТЕХНИЧЕСКИМИ ХАРАКТЕРИСТИКАМИ

- A) Изделие
- B) Модель
- C) Обозначение
- D) Заводской номер
- E) Рабочее давление
- F) Степень защиты IP
- G) Электротехнические данные
- H) Масса оборудования



2. ТРАНСПОРТИРОВКА

2.1 ТРАНСПОРТНЫЕ СРЕДСТВА

Наденьте средства индивидуальной защиты и переместите оборудование на место для установки с помощью тележки с подъемными вилами: правильная транспортировка предусматривает продевание вилок с передней стороны, стараясь не повредить полосы тележки и трубы, которые расположены в нижней части оборудования. Запрещается опрокидывать, волочить или переворачивать оборудование! Во время погрузочно-разгрузочных работ запрещается прохождение или нахождение незанятых в работе лиц вблизи рабочей зоны.

2.2 ХАРАКТЕРИСТИКИ ПОМЕЩЕНИЯ, В КОТОРОМ УСТАНОВЛИВАЕТСЯ ОБОРУДОВАНИЕ

Требования к помещению, в котором размещается оборудование:

- Хорошая вентиляция и отсутствие воздействия атмосферных явлений;
- Температура от + 5 °С до + 45 °С (от + 41 °F до + 113 °F) и влажность ниже 70%;
- Пол без неровностей, идеально выровненный и выдерживающий оборудование при полной нагрузке;
- Соответствует действующим нормам безопасности на рабочем месте и на производстве;
- Предназначено для приготовления еды;

2.3 УСТАНОВКА ОБОРУДОВАНИЯ

Оборудование устанавливается:

- Под вытяжным колпаком соответствующей мощности (для оптимальной работы желательно установить вытяжки производителя);
- В месте, где обеспечивается доступ к водопроводу и электрическим соединениям;
- Вдали от легковоспламеняющихся и/или потенциально взрывоопасных материалов (например, газовых баллонов);
- С учетом того, что дверца оборудования открывается полностью.

Не рекомендуется размещать рядом с другим оборудованием, которое нагревается до высоких температур. В случае необходимости обеспечить расстояние не менее 50 см по бокам и 70 см сзади от такого оборудования или установить изоляционную стену.

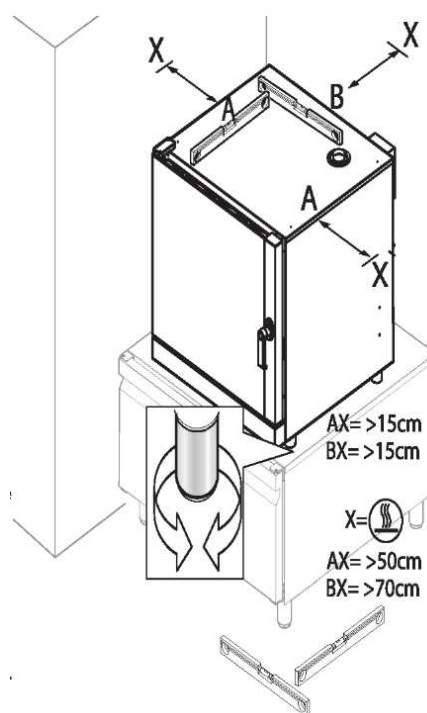
Из соображений безопасности не размещайте самый высокий противень на высоте более 160 см.

В случае необходимости, следует приклеить наклейку «Опасность ожога», которая входит в комплект оборудования, на указанной высоте. Из-за опасности возгорания не размещайте оборудование вблизи легковоспламеняющихся материалов или емкостей (например, перегородок, газовых баллонов и т.д.).

Покройте соответствующие стены негорючим термоматериалом.

Оборудование не предназначено для встраивания.

При выборе помещения для установки учитывайте, что должна предусматриваться возможность легкого перемещения оборудования при любом внеплановом техническом обслуживании: следите, чтобы любые последующие кладочные работы (например, строительство стен, замена дверей на более узкие, ремонт и т.д.) не препятствовали движению



3. РАЗМЕЩЕНИЕ

Оборудование размещается:

- На столе или шкафу пользователя;
- На совместимом расстоечном шкафу;
- На совместимом пароконвектомате;
- На совместимом шкафу шоковой заморозки;
- На конструкции производителя (подставка).

Размещение оборудования непосредственно на полу не допускается. Опоры, на которых можно поместить оборудование и отрегулировать высоту от пола, можно приобрести у производителя и/или продавца.

Не устанавливайте оборудование без ножек.

Максимальное количество установленного друг на друге оборудования - два.

3.1 УСТАНОВКА НА СТОЛЕ / ШКАФУ

Если оборудование располагается на рабочем столе или нейтральном шкафу, последний должен быть идеально ровным и устойчивым, он должен выдерживать вес оборудования при полной нагрузке, а опорная поверхность должна быть огнестойкой и устойчивой к высоким температурам. В случае необходимости высоту оборудования можно отрегулировать при помощи ножек.

3.2 УСТАНОВКА НА РАССТОЕЧНОМ ШКАФУ

Если оборудование размещается на шкафу для расстойки той же серии, достаточно установить его поверх шкафа, убедившись, что ножки устойчивы и входят в штифты нижней конструкции.

3.3 УСТАНОВКА НА ПАРОКОНВЕКТОМАТЕ

Если оборудование размещается на пароконвектомате той же серии, необходимо установить комплект для совмещения, который следует запросить у Производителя, затем вставить основание ножек пароконвектомата в штифты нижнего оборудования. Инструкции по сборке комплекта для совмещения можно найти в упаковке комплекта для совмещения.

3.4 УСТАНОВКА НА ПОДСТАВКЕ

Если оборудование размещается на подставке, установите основание его ножек в штифты нижней конструкции.

Вашу композицию всегда можно дополнить, добавив или заменив дополнительные приспособления и оборудование, таким образом можно удовлетворить любые потребности на кухне или в помещении. Для получения любой информации посетите наш веб-сайт или свяжитесь с нами.

3.5 РЕГУЛИРОВКА ДВЕРИ

Если дверь закрывается с трудом, можно отрегулировать скобу, вращая ее при помощи плоскогубцев, чтобы обеспечить идеально горизонтальное положение.

4. ПОДКЛЮЧЕНИЕ К СЕТИ ПИТАНИЯ

ОСТОРОЖНО!

Перед тем как приступить к подключению к сети электропитания, внимательно прочтите предупреждения по технике безопасности, приведенные на первых страницах данного руководства, и всегда сравнивайте характеристики системы с данными, указанными на табличке с техническими данными.

Подключение к сети электропитания должно соответствовать нормам, действующим в стране, где устанавливается оборудование, и должно выполняться квалифицированным персоналом, уполномоченным Производителем. Несоблюдение этих норм может привести к выходу оборудования из строя и травмам, аннулированию гарантии и освобождению Производителя от любой ответственности. Значение напряжения питания в процессе работы устройства не должно отличаться более чем на $\pm 10\%$ от значения, указанного на табличке с техническими данными.

Изображение подключения и цвета кабелей является ориентировочными, руководствуйтесь ТОЛЬКО схемой, предусмотренной на оборудовании.

Оборудование подключается непосредственно к электросети, со стороны питания должен быть предусмотрен легкодоступный переключатель, установка в системе должна быть выполнена в соответствии с действующими нормами страны, где эксплуатируется оборудование. Этот переключатель должен предусматривать разделение многополярных контактов, чтобы обеспечить полное отключение при III категории перенапряжения.

Требуется надлежащее заземление, и защитный выключатель ни при каких обстоятельствах не должен прерывать заземляющий кабель.

Если в одном помещении находятся несколько устройств, необходимо обеспечить эквипотенциальное соединение с помощью соответствующего зажима, отмеченного символом в нижней части на задней стенке устройства.

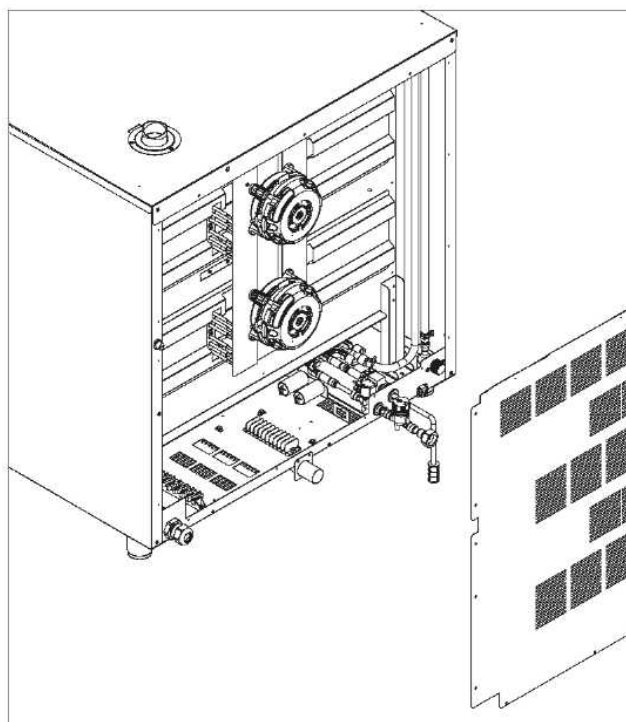
Этот зажим позволяет подключать заземляющий кабель в соответствии с требованиями действующего законодательства. Эффективность системы должна быть надлежащим образом проверена в соответствии с действующими правилами.

На оборудовании имеется наклейка, на которой представлены инструкции по подключению к клеммной колодке в соответствии с типом доступного напряжения.

Для подключения используйте только предусмотренные в комплекте перемычки.

4.1 ИНСТРУКЦИИ ПО ПОДКЛЮЧЕНИЮ

- Снимите заднюю панель оборудования и найдите клеммную колодку.
- Ослабьте кабельный ввод и пропустите через него шнур питания. Информация о типе используемого кабеля и его сечении указана на наклейке, приклеенной к боковой стенке, они зависят от напряжения и потребления оборудования (например, кабель: 5x10 мм² H07RNF).
- Подключите провода кабеля, следуя схеме на табличке, приклеенной снаружи: выполняйте **ТОЛЬКО** указанные соединения, не меняя их. Желто-зеленый заземляющий провод должен быть не менее чем на 3 см длиннее других проводов.
- PE (желто-зеленый): провод заземления
- N (синий): нейтральный провод
- L1/2/3 (коричневый/серый/черный): фазные провода
- Неправильное подключение может привести к перегреву клеммной колодки, в результате чего провод может оплавиться и возникнет риск поражения электрическим током.
- Убедитесь в отсутствии утечки тока между фазами и землей. Проверьте неразрывность электроцепи между наружным корпусом и заземляющим проводом сети. Для выполнения этих операций рекомендуется использовать мультиметр.
- Закройте боковую стенку при помощи винтов и зафиксируйте кабель, закрутив гайку кабельного ввода.



4.2 ЗАМЕНА КАБЕЛЯ ПИТАНИЯ

Данная операция должна выполняться квалифицированным уполномоченным специалистом. Для замены кабеля может использоваться только кабель с аналогичными характеристиками: на табличке с техническими данными всегда указывается тип используемого кабеля и его сечение. Кабель заземления всегда должен быть желто-зеленого цвета.

5. ПОДКЛЮЧЕНИЕ К ВОДОСНАБЖЕНИЮ

5.1 ПОДВОД ВОДЫ

Оборудование оснащено впускным отверстием диаметром 12 мм. В комплект поставки также входит 1,5-метровая труба с фильтром и соединением JG 3/4 согласно требованиям действующих норм, которые устанавливаются во время монтажа оборудования.

Для соединения следует использовать только материалы, предусмотренные в комплекте, другие трубы использовать запрещено. Перед подключением трубы к устройству необходимо дождаться, пока стечет вода, чтобы удалить любые загрязнения, присутствующие в трубопроводе для воды.

При необходимости установите запорный клапан для перекрытия подачи воды.

5.2 ХАРАКТЕРИСТИКИ ПОСТУПАЮЩЕЙ ВОДЫ

Поступающая вода должна иметь следующие характеристики:

- Максимальная температура 30 °C (86 °F);
- Максимальная жесткость 5 °f (французских градусов), чтобы избежать скопления извести внутри рабочей камеры;
- Пригодная для питья;
- Значения давления от 150 кПа (1,5 бар) до 200 кПа (2 бара).
- При давлении ниже 150 кПа (1,5 бар) оборудование может работать неправильно.
- При давлении выше 200 кПа (2 бара) установите редуктор давления, откалиброванный на 200 кПа (2 бара).

Жесткость воды указывает на содержание в ней магния, кальция и тяжелых металлов.

Она измеряется с помощью комплектов, которые можно легко найти в продаже на рынке.

Жесткость выражается во французских (° f) или немецких (dH) градусах (1 °dH немецкий градус = 1,8 °f французских градусов - 1 °f = 10 мг карбоната кальция (CaCO₃) на литр воды).

Классификация воды:

- Очень мягкая до 7 °f
- Мягкая от 7 °f до 14 °f
- Средней жесткости от 14 °f до 22 °f
- Умеренной жесткости от 22 °f до 32 °f
- Жесткая от 32 °f до 54 °f
- Очень жесткая более 54 °f

В случае чрезмерно жесткой воды (> 5 °f) необходимо использовать деминерализаторы (можно приобрести у Производителя/Продавца); чрезмерная жесткость воды может вызвать скопление извести внутри рабочей камеры и повредить внутренние трубы, нагревательные элементы, вентиляторы, электромагнитные клапаны.

5.3 ПОДВОД МОЮЩЕГО СРЕДСТВА (где предусмотрено)

Вставьте трубку внутрь емкости с моющим средством. Рекомендуется использовать моющие средства и ополаскиватели от Производителя: это обеспечивает наилучшие результаты мытья, а также идеальное обслуживание и уход за оборудованием. Держите трубку для моющего средства подальше от выхлопной трубы, чтобы предотвратить ее повреждение. Емкость с моющим средством всегда следует ставить на пол, а не устанавливать над оборудованием.

При установке емкости для моющего средства необходимо использовать средства индивидуальной защиты.

1 - Впуск воды

2 - Трубка подачи моющего средства

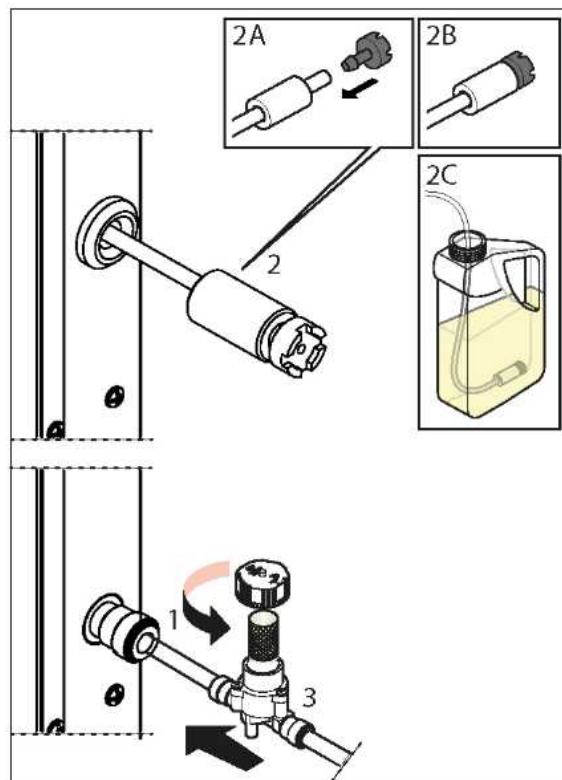
3 - Фильтр на впуске воды

Умягчитель (в комплект не входит)

Не касайтесь моющего средства незащищенными руками. При попадании на кожу или в глаза необходимо тщательно промыть их проточной водой и немедленно обратиться к врачу.

После замены емкости с моющим средством всегда запускайте цикл закачки моющего средства, за которым следует программа промывки.

Информацию о безопасности и химическом составе моющего средства можно уточнить у Производителя. Рекомендуется запросить ее и хранить в доступном для операторов месте.



5.4 ОТВОД ВОДЫ

- Подсоедините к выпускному отверстию неметаллический гибкий шланг, который может выдерживать высокие температуры (более 90 °C).
- Сток должен иметь следующие характеристики:
- сифонный тип (сифон в комплект не входит);
- длина до одного метра;
- минимальный уклон 4%;
- без узких мест;
- с воздушным зазором не менее 25 мм;
- с диаметром не меньше диаметра водоотводного соединения.

Если вы часто готовите большое количество жирной пищи (например, птицу), не следует использовать сифон, а необходимо установить жироловку или сливать воду непосредственно на решетку. В обоих случаях необходимо обеспечивать указанный «воздушный зазор».

«Воздушный зазор» означает свободное расстояние между сточной трубой и зоной слива (решеткой или другой приемной трубой). Соблюдение этого требования гарантирует, что потенциально опасные бактерии НЕ смогут попасть в сточную трубу и загрязнить блюда.

6. ОТХОДЯЩИЕ ГАЗЫ

Горячий дым и запахи, выделяющиеся во время приготовления пищи, выходят из дымовой трубы, расположенной в верхней части оборудования.

Оборудование должно размещаться под вытяжным колпаком, производительность и размер которого соответствуют типу оборудования, при этом не должен быть превышен размер, показанный на рисунке.

Производитель рекомендует установку своих вытяжек; для их монтажа обратитесь к инструкциям, содержащимся на упаковке вытяжек.

Вытяжка должна оставаться включенной, пока работает оборудование. Убедитесь, что над дымовой трубой отсутствуют предметы и/или материалы, которые могут препятствовать выходу дыма или повредиться в результате воздействия температуры или самого дыма.

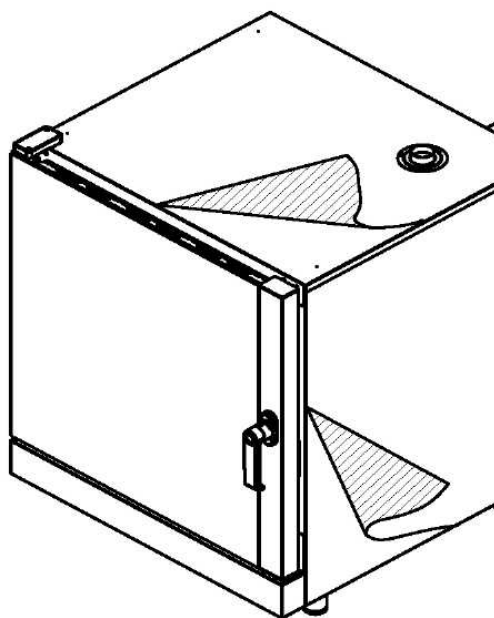
Не оставляйте горючие материалы возле дымовой трубы.

7. ОСНОВНЫЕ ИНСТРУКЦИИ ПО ПЕРВОМУ ЗАПУСКУ

Оборудование имеет простое и интуитивно понятное управление. На следующих страницах мы шаг за шагом познакомим вас с оборудованием: благодаря этому вы будете уверены, что получите результаты, которые соответствуют вашим ожиданиям, и сможете обеспечить оптимальную производительность и длительный срок службы вашего оборудования.

7.1 СНЯТИЕ ПЛЕНКИ

- Удалите защитную пленку с оборудования, избегая использования абразивных/агрессивных веществ или металлических предметов (например, скребков).
- Если на поверхности остался клей, протрите ее мягкой тканью, смоченной моющим средством на масляной основе, подходящим для поверхностей из нержавеющей стали, не используйте агрессивные или абразивные средства. Избегайте использования скребков, абразивных или острых инструментов.
- При первом использовании оборудования тщательно очистите внутреннюю часть камеры, помыв ее. Убедитесь, что в камере оборудования и дымоходе/вытяжке нет несовместимых предметов (руководств, пластиковых пакетов и т.д.).



- Не следует солить продукты внутри рабочей камеры. Если этого нельзя избежать, необходимо немедленно очистить оборудование. Выложите продукты на противень (максимум 10 кг). Распределите противни равномерно по всей высоте рабочей камеры, не превышая максимальное количество противней, указанное для каждого устройства. Всегда соблюдайте предписания относительно нагрузки имеющегося у вас оборудования.
- При приготовлении на гриле особо жирных продуктов (например, жаркого или птицы) на дно рабочей камеры установите противень с высокими краями для сбора жира, стекающего с продуктов.
- Для достижения оптимальных результатов как можно реже открывайте дверцу во время приготовления.
- Эксплуатируйте оборудование при температуре окружающей среды от + 5 °C до + 45 °C (от + 41 °F до + 113 °F).

7.2 РЕЖИМЫ ГОТОВКИ

ВНИМАНИЕ! Для обеспечения высокого качества блюд необходимо предварительно разогреть пароконвектомат перед каждой готовкой. Пароконвектомат рекомендуется предварительно разогреть при температуре как минимум на 30 °C выше, чем температура приготовления. При полной нагрузке увеличьте температуру.

• ГОТОВКА В КОНВЕКЦИОННОМ РЕЖИМЕ

Пицца готовится благодаря сухому теплу, создаваемому нагревательными элементами. Вентиляторы обеспечивают равномерное распределение горячего воздуха в рабочей камере. В случае необходимости такой режим готовки позволяет вручную повысить влажность в камере.

• ГОТОВКА НА ПАРУ (при наличии)

Еда готовится на пару в камере. Для обеспечения оптимальных результатов необходимо, чтобы значение влажности было установлено на 100%. Для обеспечения нормальной работы функции увлажнения необходимо установить температуру на уровне не менее 80–100 °C. Готовка на пару идеально подходит для блюд, требующих «деликатного» приготовления, или для пастеризации сливок.

• ГОТОВКА В КОМБИНИРОВАННОМ РЕЖИМЕ

Пицца готовится благодаря высокой температуре, создаваемой нагревательными элементами, в сочетании с паром, автоматически вводимым в камеру.

7.3 ГОТОВКА В РУЧНОМ РЕЖИМЕ И ПО РЕЦЕПТУ

- При использовании ручного режима готовки пользователь, исходя из своего опыта, устанавливает желаемые параметры готовки для одного или нескольких этапов приготовления:
- Продолжительность готовки по времени или температурному щупу;
- Температура в камере;
- Регулировка влажности (в моделях, в которых она имеется);
- Скорость вентилятора (в моделях, в которых он имеется).
- Регулировка дымовой трубы (в моделях, в которых она имеется).
- Если задано время приготовления:
- Готовка по времени (например, 1 час 40 минут) закончится, когда истечет время (0.00);
- Готовка по температурному щупу завершится, когда внутренняя температура блюда достигнет значения, заданного пользователем (например, 85 °C).

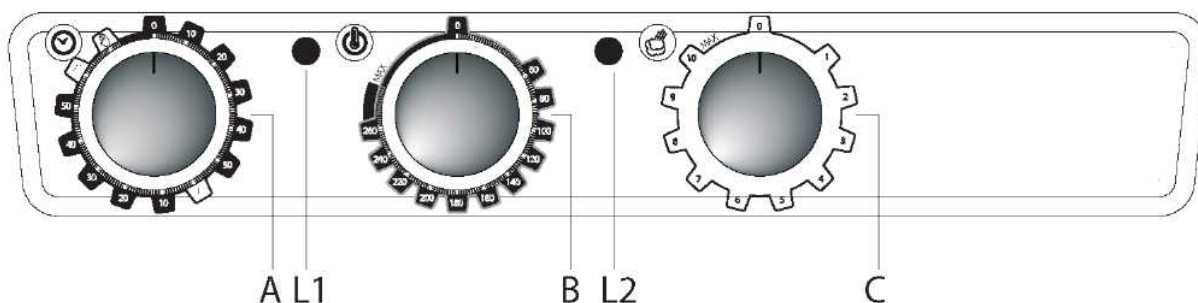
При готовке по рецепту используются рецепты, ранее сохраненные пользователем. Оборудование может хранить до 99 рецептов.

7.4 ИНСТРУКЦИЯ ПО ИСПОЛЬЗОВАНИЮ ТЕМПЕРАТУРНОГО ЩУПА-ИГЛЫ (ЕСЛИ ИМЕЕТСЯ)

Температурный щуп определяет температуру в центре продукта во время приготовления: он показывает, когда температура внутри продукта достигла значения, установленного пользователем или на заводе.

- Температурный щуп необходимо ввести глубоко в готовящееся блюдо: убедитесь, что его кончик достигает центра продуктов, то есть находится в их самой внутренней точке, и не проходит насквозь.
- Соблюдайте осторожность, чтобы не ввести его в очень жирные места и близко к костям.
- Если продукт имеет небольшую толщину, введите щуп параллельно опорной плоскости.
- Рекомендуется всегда держать щуп в чистоте и дезинфицировать. Обращайтесь со щупом с осторожностью, поскольку он очень острый и во время использования нагревается до высоких температур.

8. МЕХАНИЧЕСКАЯ ПАНЕЛЬ УПРАВЛЕНИЯ



A	Ручка регулировки времени
B	Ручка регулировки температуры
C	Ручка регулировки пара/увлажнения
L1	Светодиод температуры
L2	Светодиод электромагнитного клапана

• РЕГУЛИРОВАНИЕ ВРЕМЕНИ

В ручном режиме пароконвектомат всегда будет работать неограниченное время, пока не вмешается оператор. При выборе определенного значения пароконвектомат остается включенным в течение этого времени (максимум 120 минут).

• РЕГУЛИРОВАНИЕ ТЕМПЕРАТУРЫ

Данная ручка позволяет выбрать желаемую температуру готовки.

• ЛАМПА ТЕРМОСТАТА

Данный индикатор загорается, когда включены нагревательные элементы пароконвектомата, и следовательно внутренняя температура рабочей камеры ниже значения, установленного ручкой термостата. Когда индикатор отключается, это означает, что нагрев выключен, и что температура в рабочей камере достигла заданной температуры.

• РЕГУЛИРОВАНИЕ ПАРА/ВЛАЖНОСТИ

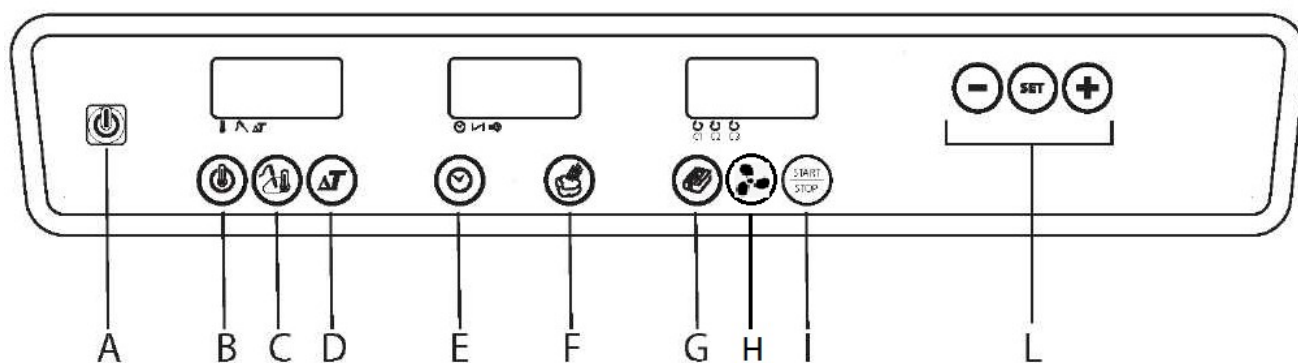
Данная ручка позволяет активировать функцию увлажнения. Его можно регулировать от минимального до максимального значения, вращая ручку по часовой стрелке.

ВНИМАНИЕ! Для обеспечения нормальной работы функции увлажнения, необходимо задать температуру не менее 80–100 °С. Кроме того, для обеспечения высокого качества блюд необходимо предварительно разогреть пароконвектомат до желаемой температуры перед включением подачи пара.

• СВЕТОДИОДНЫЙ ИНДИКАТОР УВЛАЖНЕНИЯ

Включенный индикатор сигнализирует о том, что в рабочую камеру подается вода, чтобы образовался пар. Это происходит независимо от температуры (оператору необходимо убедиться, что температура находится на достаточном уровне для обеспечения правильного процесса готовки).

9. ЦИФРОВАЯ ПАНЕЛЬ УПРАВЛЕНИЯ



A	Кнопка включения/выключения
B	Кнопка температуры
C	Кнопка температурного щупа
D	Кнопка Дельта-Т
E	Кнопка времени
F	Кнопка пара
G	Кнопка программы
H	Кнопка регулировки скорости вентиляторов
I	Кнопка запуска/остановки (START/STOP)
L	Кнопки выбора

9.1 МАСТЕР НАСТРОЙКИ РУЧНОГО РЕЖИМА ГОТОВКИ

9.1.1 *Настройка предварительного нагрева*

Функцию предварительного нагрева можно установить в первой фазе любой программы.

Настройка предварительного нагрева для включения предварительного нагрева пароконвектомата

- Установите температуру камеры.

- Нажимайте кнопку уменьшения, пока не появится надпись "INF" (которая означает бесконечное время), и нажмите кнопку "SET" для подтверждения.

Теперь можно переходить к добавлению других этапов готовки.

- При нажатии кнопки "START/STOP" пароконвектомат начнет предварительный нагрев рабочей камеры (во время работы на дисплее "ВРЕМЕНИ" будет отображаться метка "pre") до тех пор, пока не будет достигнута заданная температура, затем прозвучит звуковой сигнал, и температура будет поддерживаться на одном уровне.

Сигнал прерывается открытием дверцы (для загрузки продуктов в пароконвектомат, и после его закрытия начинается вторая фаза, заданная программой. Сигнал можно прервать без активации и деактивации фазы предварительного нагрева, просто нажав кнопку "START/STOP".

Предварительный нагрев может осуществляться при каждом запуске ручного цикла или программы.

Пароконвектомат рекомендуется предварительно разогревать при температуре как минимум на 30 °C выше, чем температура приготовления. При полной нагрузке следует увеличить температуру.

9.1.2 *Настройка температуры готовки*

- Нажмите кнопку температуры.

- Установите значение температуры, используя кнопки выбора. При помощи кнопок + или - можно увеличить или уменьшить температуру, отображаемую на дисплее.

- Нажмите кнопку "SET" для подтверждения.

Пароконвектомат всегда показывает фактическую температуру в рабочей камере. Чтобы увидеть заданную температуру, нажмите кнопку температуры.

9.1.3 *Настройка времени готовки*

Время готовки можно установить следующим способом:

- Ввод времени готовки: приготовление завершается по истечении времени, установленного пользователем;

- Использование температурного щупа: приготовление завершается при достижении температуры, установленной пользователем для внутренней части продукта.

- Использование функции Дельта Т: приготовление завершается при достижении температуры, установленной пользователем для внутренней части продукта.

Для правильного использования щупа рекомендуется прочитать соответствующий пункт руководства.

НАСТРОЙКА ВРЕМЕНИ

- Нажмите кнопку Времени.
- Установите время готовки, используя кнопки выбора. При помощи кнопок + или - можно увеличить или уменьшить время в минутах, отображаемое на дисплее.
- Нажмите кнопку "SET" для подтверждения.

При выборе времени меньше нуля, будет задано «неограниченное» время.

При выборе этого режима пароконвектомат будет работать непрерывно, без возможности установки определенного времени приготовления, его необходимо будет остановить вручную.

НАСТРОЙКА ТЕМПЕРАТУРНОГО ЩУПА

Для приготовления с использованием термощупа снимите защитную крышку на панели управления и установите его в разъем.

- Нажмите кнопку температурного щупа.
- Установите значение температуры, используя кнопки выбора.
- Нажмите кнопку "SET" для подтверждения.

Когда датчик зафиксирует требуемую температуру продукта, приготовление завершится. Помните, что перед началом выбора необходимо ввести щуп в толщу продукта.

НАСТРОЙКА С ИСПОЛЬЗОВАНИЕМ ДЕЛЬТЫ Т

- Нажмите кнопку Дельта-Т
- При помощи кнопок выбора задайте значение температуры для температурного щупа
- Нажмите кнопку "SET" для подтверждения.
- При помощи кнопок выбора задайте значение Дельты Т температуры (желаемая разница температур щупа и рабочей камеры).
- Нажмите кнопку "SET" для подтверждения.

Помните, что перед началом выбора необходимо ввести щуп в толщу продукта.

9.1.4 Регулировка пара/влажности

- Если не был предварительно установлен цикл увлажнения, то при нажатии кнопки пара на этапе запуска открывается водяной электромагнитный клапан, который остается открытым пока удерживается нажатой эта кнопка (горит световой индикатор пара). Если уровень увлажнения был задан, при нажатии кнопки пара отображаются заданные параметры, которые можно изменить с помощью энкодера.
- Нажмите кнопку увлажнения.
- Установите желаемое количество пара, используя кнопки выбора.
- Нажмите кнопку "SET" для подтверждения.

Отображаемое значение	Количество пара в процентах
0	0%
1	10%
2	20%
3	30%
4	40%
5	50%
6	60%
7	70%
8	80%
9	90%
10	100%

Устанавливаемые значения влажности условные и связаны с количеством воды, подаваемой в камеру аппарата.

9.1.5 Установка скорости вращения вентилятора

Пароконвектомат оснащен двумя скоростями вращения вентилятора/двигателя:

- По умолчанию пароконвектомат работает с максимальной скоростью вращения, что применимо для большинства случаев приготовления пищи; стартовая скорость вентилятора всегда позиционируется как "Max".
- При нажатии кнопки скорости вращения вентилятора/двигателя, двигатель переходит к минимальной скорости, которая используется в основном для деликатных блюд, таких как выпечка.
- Чтобы настроить скорость вентилятора, нажимайте кнопку скорости и устанавливайте желаемую скорость "Min", которую вы увидите на дисплее, или максимальную, которая не будет отображаться на дисплее. Чтобы вернуться в позицию "Max" с позиции "Min", нажмите кнопку скорости еще раз.
- Во время предварительного нагрева изменение скорости вращения вентиляторов невозможно.

9.1.6 Автоматическое охлаждение

Данная функция может использоваться, если после приготовления одного блюда необходимо приготовить другое блюдо при более низкой температуре камеры, или если необходимо очистить камеру пароконвектомата вручную или с использованием автоматических программ.

Для автоматического охлаждения пароконвектомата:

- Установите значение температуры в камере ниже, чем фактическая температура в рабочей камере.
- Нажмите кнопку "START/STOP" при открытой дверце, после этого будет активирована программа автоматического охлаждения. Как только будет достигнута предварительно заданная температура камеры, вентиляторы выключатся, и раздастся звуковой сигнал.
- Выполнение функции можно прервать, нажав кнопку "START/STOP".

9.1.7 Завершение готовки

Если готовка была задана:

- Путем введения времени приготовления, готовка завершается по истечении времени, установленного пользователем;
- При использовании температурного щупа, готовка завершается при достижении температуры, установленной пользователем для внутренней части продукта;
- При использовании функции Дельта Т, готовка завершается при достижении температуры, установленной пользователем для внутренней части продукта.

Для остановки готовки также можно нажать кнопку "START/STOP".

Для перемещения контейнеров, приспособлений и других предметов внутри рабочей камеры следует надевать подходящую защитную термоодежду (СИЗ) (например, термоперчатки).

Во время готовки и до охлаждения наружные и внутренние части оборудования могут быть очень горячими (температура превышает 60 °C / 140 °F).

Чтобы предотвратить опасность ожога, не рекомендуется прикасаться к участкам, отмеченным соответствующим символом. Соблюдайте осторожность при извлечении противней из рабочей камеры, особенно если они содержат жидкости.

9.2 ПРОГРАММЫ ГОТОВКИ

В этом разделе можно сохранить до 99 рецептов с 4 этапами готовки в каждом. Возможность сохранения программ позволяет стандартизировать процессы готовки и всегда гарантирует неизменное конечное качество.

9.2.1 Загрузка уже сохраненных программ готовки

Чтобы использовать сохраненную программу:

- Нажмите кнопку программ готовки.
- При помощи кнопок выбора, выберите номер желаемой программы.
- Нажмите кнопку "SET" для подтверждения.
- Нажмите START//STOP, чтобы запустить программу.

9.2.2 Новая программа готовки

Чтобы сохранить новую программу:

- Нажмите кнопку "ПРОГРАММА", после чего на дисплее "ПРОГРАММА" появится номер программы.
- Используйте клавиши выбора для прокрутки номеров программ (пустые будут мигать, номера уже сохраненных программ будут гореть непрерывно).
- Нажмите кнопку "SET" для подтверждения, выбранный номер будет отображаться непрерывно.
- Нажмите кнопку "ПРОГРАММА".
- Теперь можно ввести всю информацию для первой фазы (температура, время, пар и т.д.).
- Светодиод "ПЕРВАЯ ФАЗА" начнет мигать; (В случае выбора первой фазы с неограниченным временем, устанавливается автоматический предварительный нагрев).
- Нажмите кнопку "ПРОГРАММА", чтобы сохранить фазу и перейти к следующему этапу.

ВТОРАЯ ФАЗА

В этот момент начинает мигать светодиод "ВТОРАЯ ФАЗА": Настройте вторую фазу.

Нажмите кнопку "ПРОГРАММА", чтобы сохранить фазу и перейти к следующему этапу.

ТРЕТЬЯ ФАЗА

В этот момент начинает мигать светодиод "ТРЕТЬЯ ФАЗА": Настройте третью фазу.

Нажмите кнопку "ПРОГРАММА", чтобы сохранить фазу, при этом будут мигать три светодиода, и можно настроить четвертую фазу.

ЧЕТВЕРТАЯ ФАЗА

В этот момент все три светодиода "ФАЗА" начинают мигать: Настройте фазу

Нажмите и удерживайте кнопку программ готовки в течение 5 секунд, пока на дисплее не появится "MEM" (это означает, что программа сохранена).

Внимание: удерживание кнопки "ПРОГРАММЫ" нажатой в течение 5 секунд после настройки первой, второй или третьей фазы сразу сохраняет программу с желаемыми фазами.

9.2.3 Отмена фазы или программы

Чтобы отменить фазу:

- выберите последнюю сохраненную фазу программы
- нажмите и удерживайте кнопку "ВРЕМЯ" 3 секунды. Светодиод удаленной фазы погаснет, и начнет мигать светодиод предыдущей фазы.

Повторяя процедуру для всех установленных шагов и затем, сохраняя, можно очистить программу.

9.2.4 Возвращение в ручной режим готовки

Чтобы выйти из функции программы и вернуться к ручному режиму готовки, нажимайте кнопку "SET", пока на дисплее не появится надпись "MAN".

9.3 ГОТОВКА С ОТЛОЖЕННЫМ СТАРТОМ

Независимо от того, используется ли пароконвектомат в ручном режиме или по программам готовки, предусмотрена функция отложенного старта: Если требуется задать отложенный старт, после настроек готовки или выбора программы, вместо нажатия кнопки "START/STOP" необходимо:

- Нажать и удерживать кнопку "ВРЕМЯ" в течение 6 секунд, пока на дисплее "ВРЕМЯ" не появится «000».
- При помощи кнопок выбора можно выбрать время задержки запуска в минутах.
- Нажать и удерживать кнопку "SET" в течение 6 секунд для подтверждения.
- После этого панель выключится, за исключением дисплея ВРЕМЕНИ, на котором будет отображаться оставшееся время; в этот момент на дисплее "ПРОГРАММА" будет мигать точечный светодиод.
- Для отмены готовки нажмите кнопку включения/выключения.
- Чтобы начать готовку до окончания обратного отсчета, нажмите кнопку "START/STOP"

9.4 МЫТЬЕ И АВТОМАТИЧЕСКОЕ ПОЛОСКАНИЕ (где предусмотрено)

Система мойки работает в полностью автоматическом режиме: просто выберите желаемую программу:

- Когда панель управления выключена
 - Нажмите кнопку "SET".
 - На дисплее появится "CLN_01".
 - При помощи кнопок выбора, найдите нужную функцию.
 - Снова нажмите кнопку "SET", чтобы запустить программу.
 - CLN_01 БЫСТРАЯ мойка (45 минут)
 - CLN_02 СРЕДНЯЯ мойка (56 минут)
 - CLN_03 ДЛИТЕЛЬНАЯ мойка (65 минут)
 - RIN полоскание (3 минуты)
 - CHR Заполнение насоса моющего средства (3 минуты)
- Заполнение насоса моющего средства по программе CHR проводится в следующих случаях:
- Первый запуск после установки.
 - Каждый раз, когда в емкости заканчивается моющее средство.
 - После длительного простоя.

- Чтобы моющее средство не оставалось в рабочей камере, что может привести к загрязнению продуктов после загрузки, необходимо запустить цикл полоскания.
- Если во время мойки нажать кнопку "SET", процесс мойки остановится, а панель снова выключится. В случае отключения питания во время цикла мойки, при возобновлении подачи питания на дисплее "ТЕМПЕРАТУРЫ" на панели будет отображаться метка "PF", при этом цикл мойки не возобновляется.
- Поэтому следует обязательно запустить цикл автоматического полоскания.
- **ВНИМАНИЕ:** для правильного функционирования системы мойки убедитесь, что перед запуском программы мойки (CLN_01, CLN_02, CLN_03) температура в рабочей камере не превышает 70°C. В противном случае выполните автоматическое охлаждение. Более высокие температуры могут повлиять на правильную работу фазы мойки.
- Оборудование должно быть предназначено для очистки профессиональных печей. Следует избегать любого другого его использования, поскольку оно является неправильным и опасным.
- Перед запуском цикла мойки проверьте слив воды на дне рабочей камеры, чтобы избежать затопления камеры.
- Перед использованием моющего средства внимательно ознакомьтесь с паспортом безопасности продукта.
- Запрещено открывать дверцу пароконвектомата во время мойки из-за опасности травмирования глаз, слизистых оболочек и кожи в результате контакта с используемыми химическими моющими средствами, поскольку они распыляются внутри рабочей камеры и перемещаются сильными воздушными потоками.
- В конце каждой мойки необходимо убедиться в отсутствии остатков моющего средства в рабочей камере. Удалите остатки, сполоснув рабочую камеру.
- Рекомендуется использовать моющие средства, одобренные производителем: использование неподходящего моющего средства может привести к повреждению системы мойки и целостности рабочей камеры, что приведет к аннулированию гарантии на изделие.

10. ОЧИСТКА И ТЕХНИЧЕСКОЕ ОБСЛУЖИВАНИЕ

10.1 ОБЩИЕ ПРЕДУПРЕЖДЕНИЯ ПРИ ОЧИСТКЕ

- Перед каждой процедурой очистки необходимо отключать устройство от сети и надевать соответствующие средства индивидуальной защиты (например, перчатки и т.д.).
- Пользователь должен выполнять только обычные операции по очистке. Для осмотра, внепланового технического обслуживания и замены неисправных компонентов, пожалуйста, свяжитесь с Авторизованным сервисным центром для вызова квалифицированного и должным образом обученного специалиста.
- Производитель не признает гарантийным никакой ущерб, возникший в результате неправильного обслуживания или неправильной очистки (например, использования неподходящих моющих средств).
- Перед каждой очисткой необходимо дождаться охлаждения рабочей камеры (температура не превышает 70 °C).
НЕ используйте для очистки каких-либо частей оборудования или принадлежностей:
- Абразивные или порошковые моющие средства;
- Агрессивные или едкие моющие средства (например, соляная или серная кислота, каустическая сода и т.д.). Будьте осторожны! Не используйте эти вещества даже для очистки основания/пола под оборудованием;
- Абразивные или острые инструменты (например, абразивные губки, скребки, стальные щетки и т.д.);
- Струи пара или воды под давлением.

10.2 ОЧИСТКА ДВЕРЦЫ И ВНУТРЕННИХ СТЕКЛЯННЫХ ПОВЕРХНОСТЕЙ

Чтобы очистить стекло внутри дверцы, дождитесь полного остывания пароконвектомата. Внутреннее стекло можно открыть для облегчения очистки. Используйте только мягкую ткань, смоченную в нейтральном моющем средстве, предназначенном для стекла, следуя инструкциям производителя моющего средства.

10.3 ОБЫЧНАЯ И РУЧНАЯ ОЧИСТКА РАБОЧЕЙ КАМЕРЫ

По окончании рабочего дня необходимо произвести очистку оборудования, как из гигиенических соображений, так и во избежание неисправностей.

Запрещается очищать пароконвектомат непосредственно струей воды или струей под высоким давлением. Аналогично нельзя использовать для очистки устройства чистящие средства для утюга, щетки или обычные стальные скребки.

Внимание: любой жир и остатки пищи, находящиеся в рабочей камере, могут загореться во время использования пароконвектомата, поэтому рекомендуется немедленно удалить их.

Дождитесь охлаждения рабочей камеры.

Снимите боковые решетки, удерживающие противни.

Удалите все остатки, которые можно удалить вручную, и поместите съемные части в посудомоечную машину.

Вымойте рабочую камеру теплой водой с мылом.

После этого необходимо тщательно сполоснуть все вымытые поверхности, стараясь не оставлять следов моющего средства.

Чтобы очистить наружные поверхности пароконвектомата, используйте влажную ткань и мягкое моющее средство.

Процедура ручной очистки включает в себя следующие действия: Включите устройство и установите температуру 176 °F (80 °C). Оставьте на 10 минут с функцией пара. Выключите устройство и дайте ему остыть. Снимите боковые опоры противней.

Распылите моющее средство по всей внутренней поверхности пароконвектомата и подождите 10 минут.

Тщательно промойте рабочую камеру в конце цикла очистки.

Категорически запрещается мыть рабочую камеру при температуре выше 70 °C (158 °F). Опасность получения ожогов.

10.4 ОЧИСТКА НАРУЖНЫХ ПОВЕРХНОСТЕЙ

Для обеспечения надлежащего функционирования пароконвектомата требуется ежедневная очистка наружных поверхностей его рабочей камеры с использованием неабразивных моющих средств. Сухие остатки можно удалять пластиковой щеткой или губкой, смоченной в уксусе и горячей воде. Используйте только влажную ткань с горячей водой или средствами, подходящими для очистки нержавеющей стали. Запрещено использовать средства, содержащие кислоту или аммиак.

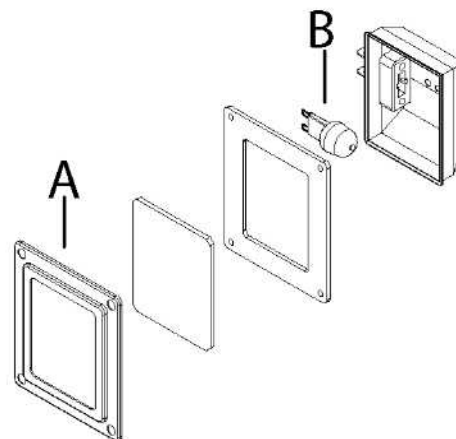
ВНИМАНИЕ: ни в коем случае не пытайтесь мыть устройство струей воды или пара под давлением.

10.5 ЗАМЕНА ЛАМПЫ

ВНИМАНИЕ! Во избежание поражения электрическим током или травм, следует строго соблюдать следующую процедуру:

- Отключите пароконвектомат от электросети и дайте ему остыть.
- Снимите боковые опоры, удерживающие противни.
- Снимите крышку «А», открутив 4 крепежных винта.
- Замените лампу «В» лампой с такими же характеристиками.
- Установите крышку «А» на место и снова зафиксируйте ее ранее открученными винтами.
- Установите боковые решетки на место, убедившись в их надежной фиксации.

В случае если стеклянная крышка разбилась или имеет повреждения, не используйте пароконвектомат, пока не замените крышку (обратитесь в Службу поддержки клиентов).



11. ПРЕДУПРЕЖДЕНИЯ И СИГНАЛЫ

Все предупреждения сопровождаются звуковым сигналом. Для отключения звукового сигнала нажмите любую кнопку.

Er1 - СИГНАЛ ДАТЧИКА КАМЕРЫ

Сигнал активируется, если датчик камеры выйдет из строя. Все функции, кроме освещения, будут отключены. Текущий цикл прервется.

Er2 - СИГНАЛ ТЕМПЕРАТУРНОГО ЩУПА

Сигнал активируется, если выходит из строя температурный щуп в готовящемся продукте (если он используется). Все функции, кроме освещения, будут отключены. Текущий цикл прервется.

ALL - СИГНАЛ МОТОРА

Сигнал активируется при перегреве мотора. Все функции, кроме освещения, будут отключены. Текущий цикл прервется.

После отключения звукового сигнала, нажмите кнопку включения/выключения и удерживайте в течение 1 секунды, чтобы сбросить сигнал тревоги (панель управления выключается).

H-t - СИГНАЛ ТЕМПЕРАТУРЫ ПАНЕЛИ УПРАВЛЕНИЯ

Сигнал активируется в случае перегрева панели управления. Текущий цикл прервется.

После отключения звукового сигнала, нажмите кнопку включения/выключения и удерживайте в течение 1 секунды, чтобы сбросить сигнал тревоги (панель управления выключается).

12. ТЕХНИЧЕСКОЕ ОБСЛУЖИВАНИЕ В СЛУЧАЕ НЕИСПРАВНОСТИ

В случае выхода оборудования из строя, отключите его от электросети и перекройте воду. Прежде чем обратиться в Службу поддержки клиентов, проверьте таблицу ниже.

ПРОБЛЕМА	ПРИЧИНА	РЕШЕНИЕ
При ЗАПУСКЕ оборудование не запускается	<ul style="list-style-type: none"> Открыта дверца Микровыключатель не сигнализирует о закрытой дверце 	<ul style="list-style-type: none"> Убедитесь, что дверца закрыта. Обратитесь к специалисту по ремонту (Сервисная служба)
Не горит свет в камере	<ul style="list-style-type: none"> Лампочка неплотно сидит в патроне Лампочка перегорела 	<ul style="list-style-type: none"> Правильно вставьте лампочку в патрон. Замените лампочку
Оборудование не готовит равномерно	<ul style="list-style-type: none"> Вентиляторы больше не выполняют обратное вращение Не работает один из вентиляторов Вышел из строя один из резисторов Сместилась прокладка дверцы 	<ul style="list-style-type: none"> Обратитесь к специалисту по ремонту (Сервисная служба). Обратитесь к специалисту по ремонту (Сервисная служба). Обратитесь к специалисту по ремонту (Сервисная служба). Установите прокладку дверцы оборудования надлежащим образом в соответствующее гнездо.
Оборудование полностью отключилось.	<ul style="list-style-type: none"> Нет напряжения в сети Неправильно выполнено подключение к сети питания Сработал предохранительный термостат 	<ul style="list-style-type: none"> Восстановите напряжение питания. Проверьте подключение к электросети. Обратитесь к специалисту по ремонту (Сервисная служба).
Из труб увлажнения не идет вода.	<ul style="list-style-type: none"> Перекрыта вода Неправильное подключение к водопроводной сети Фильтры для воды забиты примесями 	<ul style="list-style-type: none"> Откройте подачу воды. Проверьте подключение к водопроводной сети. Очистите фильтры
При закрытой дверце вода просачивается через прокладки	<ul style="list-style-type: none"> Прокладка имеет загрязнения Прокладка имеет повреждения Проблема с запорным механизмом дверцы 	<ul style="list-style-type: none"> Протрите прокладку влажной тканью. Обратитесь к специалисту по ремонту (Сервисная служба). Обратитесь к специалисту по ремонту (Сервисная служба).
Вентилятор останавливается во время работы	<ul style="list-style-type: none"> Срабатывание предохранительного термостата мотора Повреждение конденсатора мотора 	<ul style="list-style-type: none"> Выключите оборудование и дождитесь автоматического восстановления тепловой защиты двигателя. Если неисправность возникает повторно, обратитесь к специалисту по ремонту (Сервисная служба). Проверьте соблюдение габаритов безопасности оборудования. Обратитесь к специалисту по ремонту (Сервисная служба).

13. ПЕРИОДЫ ПРОСТОЯ

В периоды простоя следует отключить оборудование от сети и перекрыть воду, извлечь емкость с моющим средством и осторожно закрыть их. Для защиты наружных стальных поверхностей оборудования, протрите их мягкой тканью, смоченной вазелиновым маслом. Оставьте дверцу открытой, чтобы обеспечить надлежащий воздухообмен. При вводе в работу необходимо:

- тщательно очистить оборудование и принадлежности;
- повторно подключить оборудование к электросети, водопроводу;
- проверить оборудование перед повторной эксплуатацией;
- выполнить ДЛИТЕЛЬНЫЙ цикл мойки.

Чтобы обеспечить идеальные условия эксплуатации и безопасность устройства, рекомендуется проводить его техническое обслуживание и проверку в авторизованном сервисном центре не реже одного раза в год.

14. УТИЛИЗАЦИЯ В КОНЦЕ СРОКА СЛУЖБЫ

Во избежание несанкционированного использования и связанных с этим рисков перед утилизацией оборудования:

Убедитесь, что оно больше не годится к использованию: для этого необходимо отрезать или удалить силовую кабель (после отключения оборудования от сети).

Чтобы ребенок случайно не оказался внутри камеры в процессе игры, заблокируйте дверцу (например, липкой лентой или скобами).

14.1 УТИЛИЗАЦИЯ ОБОРУДОВАНИЯ

В соответствии со статьей 13 Постановления Правительства № 49 от 2014 года «Реализация Директивы WEEE 2012/19/EU об отходах электрического и электронного оборудования», знак перечеркнутого мусорного ведра означает, что изделие было размещено на рынке после 13 августа 2005 г. и что по истечении срока службы не допускается выбрасывать его вместе с остальными отходами, а необходимо утилизировать отдельно. Все оборудование изготовлено из перерабатываемых металлических материалов (нержавеющая сталь, железо, алюминий, оцинкованный лист, медь и т.д.) с процентным содержанием более 90% по весу.

Следует обратить внимание на обращение с этим изделием в конце срока службы, снижая негативное воздействие на окружающую среду и повышая эффективность использования ресурсов, применяя принципы материальной ответственности за загрязнение окружающей среды, предотвращая, подготавливая к повторному использованию, переработке и восстановлению. Обращаем ваше внимание, что недобросовестная или неправильная утилизация изделия влечет за собой применение санкций, предусмотренных действующим законодательством.

14.2 ИНФОРМАЦИЯ ОБ УТИЛИЗАЦИИ В ЕВРОПЕЙСКОМ СОЮЗЕ

Директива ЕС об утилизации электрического и электронного оборудования (WEEE) в разных странах была реализована по-разному, поэтому, если вы хотите утилизировать данное оборудование, мы рекомендуем вам обратиться к местным властям или дилеру, чтобы получить информацию о правильном методе утилизации.

15. ПАСПОРТНЫЕ ДАННЫЕ

15.1. КОМПЛЕКТНОСТЬ ПОСТАВКИ

Комплектность поставки согласно Упаковочному листу (прилагается к руководству).

15.2. СВИДЕТЕЛЬСТВО О ПРИЕМКЕ

Пароконвектомат типа _____, заводской номер _____ изготовлен и принят в соответствии с требованиями технических условий ТУ 28.93.15-001-47653896-2020, действующей технической документацией и признана годной для эксплуатации.

Дата выпуска _____ 20 г.

Ответственный за приемку _____ (подпись)

М.П.

15.3 ГАРАНТИЙНЫЕ ОБЯЗАТЕЛЬСТВА

Изготовитель гарантирует соответствие изделий требованиям технических условий ТУ 28.93.15-001-47653896-2020 «Пароконвектоматы» при соблюдении условий и правил транспортирования, хранения, монтажа, эксплуатации, установленных в настоящем руководстве.

Гарантийный срок хранения изделий ТМ TATRA составляет 6 (шесть) месяцев с момента производства.

Гарантийный срок эксплуатации изделий ТМ TATRA составляет 12 (двенадцать) месяцев со дня продажи, указанной в Гарантийном талоне (либо в ином документе, удостоверяющем дату продажи) но не более 18-ти месяцев с момента производства.

Гарантия действительна при наличии следующих документов:

- подтверждающих дату и факт приобретения;
- гарантийного талона;
- руководства по эксплуатации;
- акта пуска в эксплуатацию (образец в Приложении А);

Гарантийные обязательства предоставляются только сервисными центрами Продавца или другими организациями уполномоченными Производителем.

Подробные условия гарантийных обязательств изложены в Гарантийном талоне.

В случае возникновения вопросов касающихся исполнения обязательств по гарантийному ремонту, Вы можете обратиться за информационной поддержкой в единую сервисную службу компании 425000, Россия, Марий Эл, г. Волжск, Промбаза, 1, помещение 7А ООО «РАДАКС», тел./факс (8362) 23-25-06, (8495) 937-64-07., info@radaxovens.ru, <http://www.radaxovens.ru>.

Гарантийные обязательства не распространяются:

- на периодическое техническое и другое сервисное обслуживание изделий (транспортировку, монтаж, установку, ввод в эксплуатацию, очистку, регулировку, настройку, проверку параметров, смазку и т.п.);
- на работы по модернизации, усовершенствованию, внесению конструктивных изменений и адаптации изделия, с целью расширения сферы его применения, указанной в Руководстве по эксплуатации;
- на неисправности любых источников освещения, в том числе сигнальных и светодиодных, на элементы питания, аккумуляторы, предохранители, стеклопакеты, наклейки с дизайном, полки, регулировочные ножки, ручки и другие быстроизнашивающиеся детали изделия, которые подвержены естественному неизбежному износу в процессе эксплуатации;

Гарантийные обязательства не предоставляются, если причиной неисправности изделия являются:

- механические повреждения любых деталей изделия (скол, трещина, вмятина, царапина, обрыв труб и т.п.);
- воздействие химически агрессивных веществ, чрезмерно высоких или низких температур, чрезмерно высокой влажности и запыленности;
- любое вмешательство в работу изделия, в том числе установка, монтаж, подключение и попытка выполнения ремонта, лицами неуполномоченными Продавцом или Производителем.
- отклонение стандартных параметров электросети (отклонение частоты тока от номинальной – более 0,5%, выход напряжения за пределы диапазона 400В + 10%, -10%);
- несоблюдения правил хранения, транспортировки, монтажа, установки и эксплуатации изделий, указанных в Руководстве по эксплуатации, в том числе использования изделий не по назначению;
- отсутствия, неразборчивости или изменения заводского номера изделия;
- воздействие внешних сил по не зависящим от производителя причинам (стихийные бедствия, пожар, попадание в рабочие агрегаты и приборы посторонних предметов, жидкостей, животных или насекомых).

Производитель оставляет за собой право вносить в конструкцию или технологию изготовления необходимые изменения, которые при этом не влекут за собой обязательств по изменению или улучшению ранее выпущенных изделий.

Данные гарантийные обязательства не ограничивают определённые законом права Покупателей.

По всем вопросам, связанным с техническим обслуживанием и приобретением запасных частей просьба обращаться в уполномоченные организации (к Поставщикам или Продавцам) и их сервисные центры.

Информацию с Вашими замечаниями или предложениями по работе изделий ТМ TATRA Вы можете направить по адресу: 125080, город Москва, шоссе Волоколамское, дом 2, ООО «СПО», тел./факс +7 (495) 234-00-33.

tatra@equipgroup.ru, <http://tatra.center>

Приложение А.

(Образец)

АКТ ПУСКА В ЭКСПЛУАТАЦИЮ

Настоящий акт составлен "___" _____ 20 г.

владельцем изделия _____
(наименование и адрес организации,

должность, фамилия, имя, отчество)
и представителем специализированного центра по техническому сервису

(наименование)

(должность, фамилия, имя, отчество)

в том, что изделие марки _____ заводской номер _____
изготовленная "___" _____ 20 г.,

пущена в эксплуатацию "___" _____ 20 г. электромехаником

(наименование организации,

фамилия, имя, отчество)
удостоверение на право монтажа и обслуживания изделия
N____, выданное "___" _____ г.

(наименование организации)
Изделия принята на обслуживание механиком

(наименование организации,

фамилия, имя, отчество)
удостоверение на право монтажа и обслуживания изделия
N____, выданное "___" _____ г.

(наименование организации)

Владелец (подпись) Ф.И.О.

Представитель центра (подпись) Ф.И.О.

М.П.

Приложение Б.
(Образец)

Город (место) приемки изделия _____

Наименование получателя (организация, предприятие) изделия _____

Его адрес и отгрузочные реквизиты _____

"_____" "_____" 20__ г.

АКТ ТЕХНИЧЕСКОГО СОСТОЯНИЯ

Настоящий акт составлен _____

(представитель получателя, фамилия, должность)

с участием представителей _____

(фамилия и должность представителя предприятия-изготовителя)

или представителя заинтересованной организации, дата и номер документа о полномочиях представителей на участие в проверке)

(Телеграмма о вызове представителя предприятия-изготовителя направлена

за N____ от "____" _____ 20__ г.)

в том, что при проверке изделия _____

(наименование изделия)

производства _____

(наименование предприятия-изготовителя и его адрес)

заводской номер изделия _____ выявлено следующее:

1. Условия хранения изделия на складе получателя:

(указать, в каких условиях хранятся изделия)

2. Состояние тары и упаковки

(указать состояние наружной маркировки, дату вскрытия тары, количество недостающих составных частей, их стоимость, недостатки тары и упаковки)

3. Изделие установлено

(указать, в каких условиях установлено изделие)

4. Монтаж изделия

(указать, кто и когда произвел монтаж, качество монтажа)

5. Состояние изделия и его комплекта поставки

(указать техническое состояние изделия, электрооборудования, состояние их защиты и др., заводские номера, дату изготовления)

6. Перечень отклонений (дефектов):

7. Для восстановления изделия необходимо:

Акт составлен "____" _____ 20__ г.

Подписи:

(Акт должен быть подписан всеми лицами, участвовавшими в проверке качества и комплектации изделия)

М.П.

Приложение В.

Технические характеристики типа Tatra Combi-steamer

Параметр	Модель							
	TC05D10L TC05D1CL TC05D20L TC05D2CL	TC05M1L TC05M2L	TC07D10L TC07D1CL TC07D20L TC07D2CL	TC07M1L TC07M2L	TC12D10L TC12D1CL TC12D20L TC12D2CL	TC12M1L TC12M2L	TC20D10L TC20D1CL TC20D20L TC20D2CL	TC20M1L TC20M2L
Номинальное напряжение, В и Тип питающей сети	400В 3 N~/230В 3~				400В 3 N~			
Частота, Гц	50/60							
Потребляемая мощность, кВт	10,5		10,5		15,7		28,5	
Максимальная температура, °С	260	280	260	280	260	280	260	280
Диапазон регулирования температур, °С	30-260	30-280	30-260	30-280	30-260	30-280	30-260	30-280
Количество уровней, (600x400-GN1/1) шт.	5		7		12		20(GN1/1)	
Расстояние между уровнями, мм	70						67	
Максимальная нагрузка на лотки, кг. не более	5							
Количество электродвигателей	2				3		4	
Внутренние размеры камеры (WxDxH), мм	710x514x452		710x514x612		710x514x948		700x481x1496	
Габаритные размеры без ручки (WxDxH), мм	867x826x772		867x826x932		867x826x1268		1051x938x1900	
Габаритные размеры с ручкой (WxDxH), мм	867x895x772		867x895x932		867x895x1268		1091x1002x1900	
Габаритные размеры в упаковке (WxDxH), мм	925x970x910		925x970x1070		925x970x1405		1150x1100x2050	
Масса без упаковки, кг. не более	78		98		131		310	
Масса с упаковкой, кг. не более	105		115		150		333	
Степень защиты от внешних воздействий (IP), ГОСТ 14254	IPX3							

*- двери (R) в обозначении не показаны, характеристики аналогичны левой L.

Приложение Г.

Технические характеристики типа Tatra bakery

Параметр	Модель							
	TB04D10L TB04D1CL TB04D20L TB04D2CL	TB04M1L TB04M2L	TB06D10L TB06D1CL TB06D20L TB06D2CL	TB06M1L TB06M2L	TB10D10L TB10D1CL TB10D20L TB10D2CL	TB10M1L TB10M2L	TB16D10L TB16D1CL TB16D20L TB16D2CL	TB16M1L TB16M2L
Номинальное напряжение, В и Тип питающей сети	400В 3 N~/230В 3~				400В 3 N~			
Частота, Гц	50/60							
Потребляемая мощность, кВт	10,5		10,5		15,7		28,5	
Максимальная температура, °С	260	280	260	280	260	280	260	280
Диапазон регулирования температур, °С	30-260	30-280	30-260	30-280	30-260	30-280	30-260	30-280
Количество уровней, (600x400) шт.	4		6		10		16	
Расстояние между уровнями, мм	80							
Максимальная загрузка на лотки, кг. не более	5							
Количество электродвигателей	2				3		4	
Внутренние размеры камеры (WxDxH), мм	710x514x452		710x514x612		710x514x948		700x481x1496	
Габаритные размеры без ручки (WxDxH), мм	867x826x772		867x826x932		867x826x1268		1051x938x1900	
Габаритные размеры с ручкой (WxDxH), мм	867x895x772		867x895x932		867x895x1268		1091x1002x1900	
Габаритные размеры в упаковке (WxDxH), мм	925x970x910		925x970x1070		925x970x1405		1150x1100x2050	
Масса без упаковки, кг. не более	78		98		131		310	
Масса с упаковкой, кг. не более	105		115		150		333	
Степень защиты от внешних воздействий (IP), ГОСТ 14254	IPX3							

*- двери (R) в обозначении не показаны, характеристики аналогичны левой L.