

Продукция фирмы «Северная инженерная компания»

Фритюрница электрическая автоматическая
торговой марки СИКОМ
для предприятий общественного питания
Автомат пончиковый ПРФ-11/2400
ТУ 5151-017-48956771-2008

РУКОВОДСТВО ПО ЭКСПЛУАТАЦИИ



Россия
Санкт-Петербург

Фритюрница электрическая автоматическая торговой марки СИКОМ для предприятий общественного питания - Автомат пончиковый ПРФ-11/2400 (в дальнейшем Автомат) предназначен для приготовления смесевых и традиционных дрожжевых пончиков, а также донатсов в автоматическом режиме.

Автомат представляет собой компактную, быстро собираемую и подключаемую установку.

Автомат удобно эксплуатировать на виду у покупателей в местах реализации: магазинах, торговых павильонах, на выставках, в парках и т.п.

С момента загрузки теста, Автомат производит все технологические операции до получения готового продукта.

Автомат имеет защиту от перегрева фритюра и защиту от резких изменений параметров питающей электросети.

В качестве фритюра можно использовать как фритюрный жир, так и рафинированное растительное масло.

Наглядность работы Автомата (процесс формования, жарки, переворачивания, автоматическая выгрузка) привлекает внимание покупателей и позволяет использовать его как доминанту торговой точки.

ВНИМАНИЕ!

ПЕРЕД НАЧАЛОМ РАБОТЫ ВНИМАТЕЛЬНО ИЗУЧИТЕ РУКОВОДСТВО ПО ЭКСПЛУАТАЦИИ АВТОМАТА!

К РАБОТЕ НА АВТОМАТЕ ДОПУСКАЕТСЯ ПРОИЗВОДСТВЕННЫЙ И ОБСЛУЖИВАЮЩИЙ ПЕРСОНАЛ, НЕ МОЛОЖЕ 18 ЛЕТ, ПРОШЕДШИЙ ИНСТРУКТАЖ ПО ТЕХНИКЕ БЕЗОПАСНОСТИ И ИЗУЧИВШИЙ РУКОВОДСТВО ПО ЭКСПЛУАТАЦИИ!

Автомат пончиковый ПРФ-11/2400 состоит из следующих частей (рис.1):

1. Жарочный бак.
2. Блок нагревательных элементов (ТЭН).
3. Поддон с механизмом распределения, переворачивания и выгрузки.
4. Блок управления (программатор).
5. Привод крыльчатки.
6. Привод дозатора.
7. Поршень дозатора.
8. Бункер дозатора.
9. Крыльчатка.
10. Фильтр.
11. Стойка.
12. Гайка.
13. Флажок.
14. Вкладыш.
15. Перегородка-накопитель.

Все детали, кроме корпуса бункера дозатора, выполнены из пищевой нержавеющей стали. Корпус бункера дозатора выполнен из пищевого алюминиевого сплава.

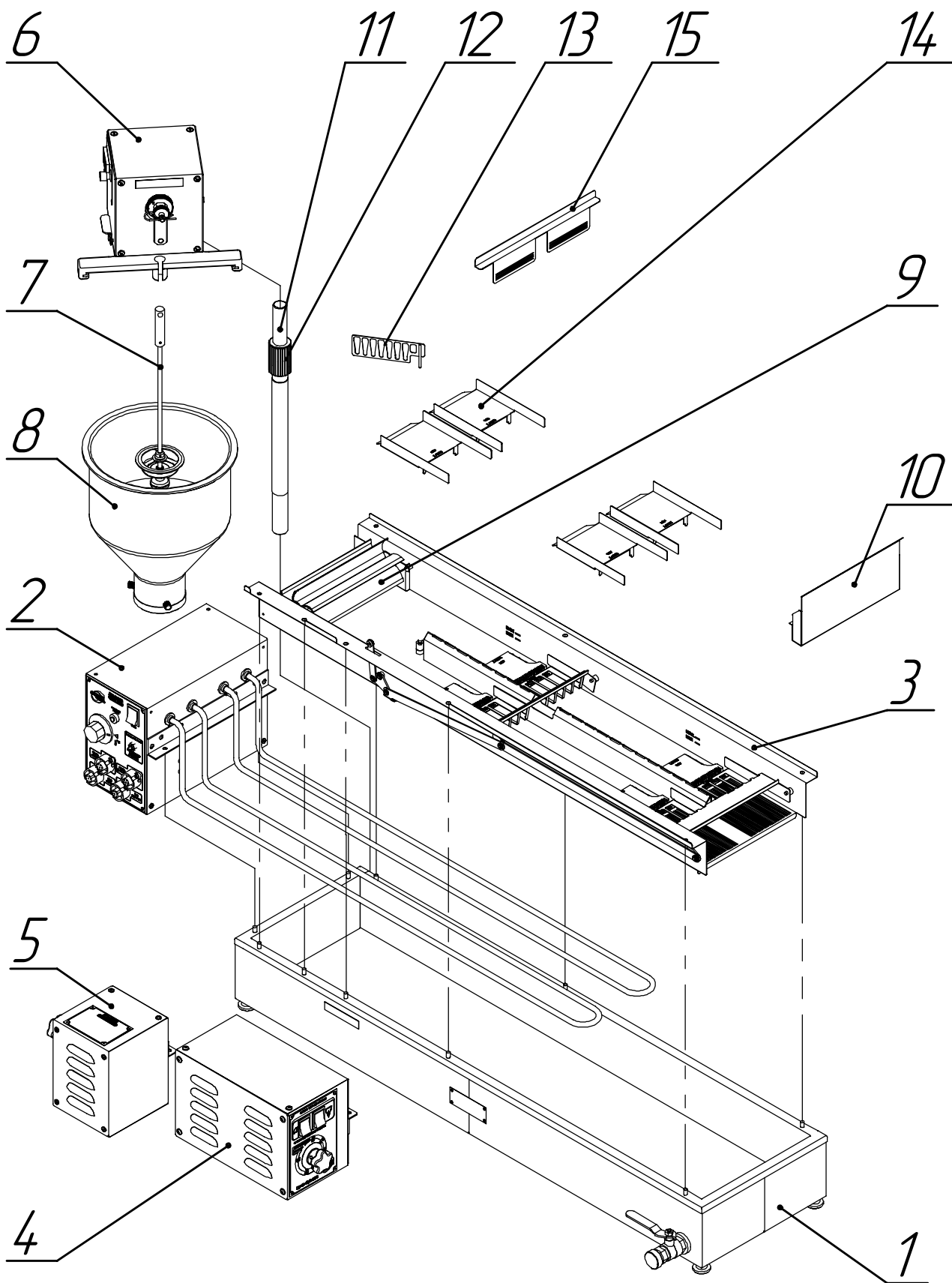


Рис. 1
Узлы и детали ПРФ-11/2400.

ПРИНЦИП РАБОТЫ.

Принцип работы Автомата основан на автоматическом формовании пончиковых заготовок из дрожжевого теста или специальной смеси (дрожжевые и смесевые пончики), затем их обжаривании во фритюре в жарочном баке (разделенном на два ручья), автоматическом переворачивании и выгрузке готовых пончиков.

Автоматическое формование пончиковых заготовок осуществляет дозатор, состоящий из бункера для теста (8) (рис.1), электромеханического привода (6) и поршня (7), который выдавливает из бункера тестовую заготовку в форме пончика в жарочный бак (1). Массу пончика можно регулировать механизмом регулировки массы, который находится на выходном валу привода дозатора.

Отформованная заготовка пончика падает в жарочный бак с нагретым фритюром, всплывает и начинает движение вместе с потоком фритюра. Флажок (13) направляет заготовки поочереди в оба ручья жарочного бака.

Поток фритюра обеспечивается с помощью крыльчатки (9), приводимой в движение приводом (5). Лопастни крыльчатки погружены во фритюр, их вращение создает необходимый напор, силу которого можно регулировать приводом.

Посередине обоих ручьев расположены лопатки переворота, которые переворачивают пончики на другую сторону (начинает обжариваться вторая сторона пончика в каждом ручье). Перед лопатками переворота расположены барьерные лопатки. В каждом ручье при подъеме лопатки переворота с пончиком, под действием пружины поднимается барьерная лопатка и не дает другим пончикам заплывать под возвращающуюся в исходное состояние лопатку переворота. Возвращаясь в исходное положение, лопатки переворота прижимают барьерные лопатки ко дну поддона и освобождают путь следующим пончикам.

Лопатки выгрузки пончиков, расположенные в конце каждого ручья, выбрасывают готовые пончик из жарочного бака в подставленную емкость. Перед лопатками выгрузки в каждом ручье расположены барьерные лопатки. При поднятых лопатках выгрузки барьерные лопатки не дают следующим пончикам заплывать под лопатки выгрузки.

Время нахождения (обжаривания) пончика в каждом ручье перед лопаткой переворота и перед лопаткой выгрузки должно быть постоянным для пончиков одинаковой массы независимо от выставленной производительности Автомата. Это достигается регулировкой соответствия режима (производительности) Автомата количеству пончиков, одновременно находящихся в обоих ручьях перед лопатками переворота и перед лопатками выгрузки. Регулировку производительности позволяет осуществлять пошаговый режим работы Автомата за счёт синхронного срабатывания привода дозатора и механизма распределения, переворота и выгрузки пончиков. При этом новая пара пончиковых заготовок формируется и распределяется по ручьям одновременно с выбросом пары готовых пончиков и переворотом пары пончиков, обжаренных с одной стороны.

Синхронизация осуществляется программатором (4), который выдает команды на привод дозатора (6) и механизм распределения, переворачивания и выгрузки пончиков. Таким образом, достигается устойчивая работа Автомата при любой производительности.

Максимальная производительность достигается при нахождении в жарочном баке максимального количества пончиков одновременно.

ПОДГОТОВКА К РАБОТЕ.

Аккуратно достаньте из упаковки составные части Автомата, проверьте комплект поставки.

Удалите защитную пленку с металлических поверхностей (при ее наличии).



Протрите блок ТЭНов, программатор, привод крыльчатки и привод дозатора влажной тканью, затем вытрите насухо. Запрещается мыть вышеперечисленные части под струей воды или окунанием! Остальные части Автомата вымойте в мыльном растворе и вытрите насухо.

В комплект поставки Автомата входят сменные комплекты элементов поддона, включающие в себя лопатки переворота и выброса, а также барьерные лопатки и вкладыши. Каждый комплект, в том числе установленный в поддон, а также поставляемый по спецзаказу для приготовления минипончиков, имеет обозначение: «LARGE», «MED», «SMALL» или «MIN». При необходимости замены установленного в поддон комплекта лопаток переворота и выброса, а также барьерных лопаток, на другой выполните следующие действия:

- слегка отожмите борт поддона (3) и снимите с оси поддона сначала один фланец лопатки переворота, затем с противоположной оси второй фланец;



- аналогично извлеките из поддона лопатку выброса;
- прижмите барьерную лопатку к поддону, сдвиньте ее в сторону крыльчатки и извлеките из зацепов поддона;



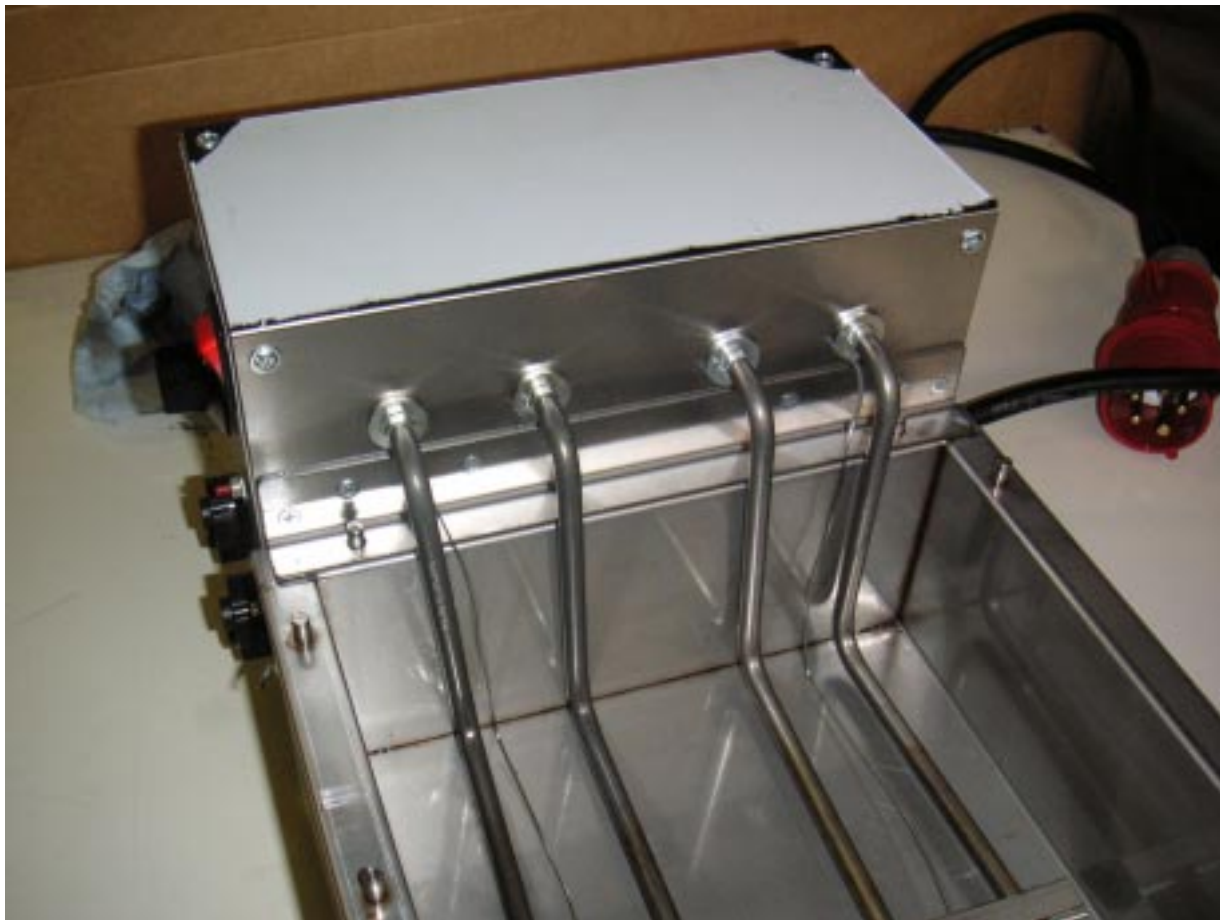
- аналогичным образом извлеките из поддона три оставшиеся барьерные лопатки;
- из выбранного комплекта возьмите барьерную лопатку, расположите ее ось перед зацепами поддона с соответствующим обозначением, прижмите лопатку к поддону и сдвиньте в зацепы;
- аналогично установите в поддон три оставшиеся барьерные лопатки из этого комплекта;
- слегка разожмите борта поддона и заведите на его ось сначала один фланец лопатки переворота из выбранного комплекта, затем на противоположную ось второй фланец (лыска на приводной оси должна прилегать к отгибу фланца лопатки);
- аналогично установите в поддон лопатку выброса из этого комплекта.

При сборке Автомата необходимо соблюдать следующую последовательность:

1. На заранее подготовленное рабочее место установите жарочный бак (1). С помощью уровня (в комплект поставки не входит) установите горизонтальное положение бака вращением ножек.



2. Установите блок ТЭНов (2) на левый борт бака (1), совместив соответствующие отверстия фланца блока с установочными осями на борту бака.



3. Установите крыльчатку (9) в поддон (3) шестерней в сторону его переднего борта. Для этого слегка раздвиньте борта поддона и заведите оси крыльчатки в соответствующие отверстия опорных втулок поддона.



4. Установите поддон (3) в жарочный бак (1), совместив соответствующие отверстия поддона с установочными осями на бортах бака.



5. Установите привод крыльчатки (5) на передний борт жарочного бака (1), совместив соответствующие отверстия на фланце привода с установочными осями бака возле блока ТЭНов. Проследите, чтобы шестерня крыльчатки (9) вошла в зацепление с шестерней привода.



6. Заведите ось кривошипа блока управления (4) в отверстие тяги механизма распределения, переворачивания и выгрузки поддона (3) и установите блок управления на передний борт жарочного бака (1) рядом с приводом крыльчатки (5), совместив отверстия на фланце программатора с установочными осями бака.



7. Установите стойку (11) с гайкой (12) в опору жарочного бака (1) и зафиксируйте винтом. Платформу с приводом дозатора (6) наденьте сверху на стойку (11) до упора в гайку (12).



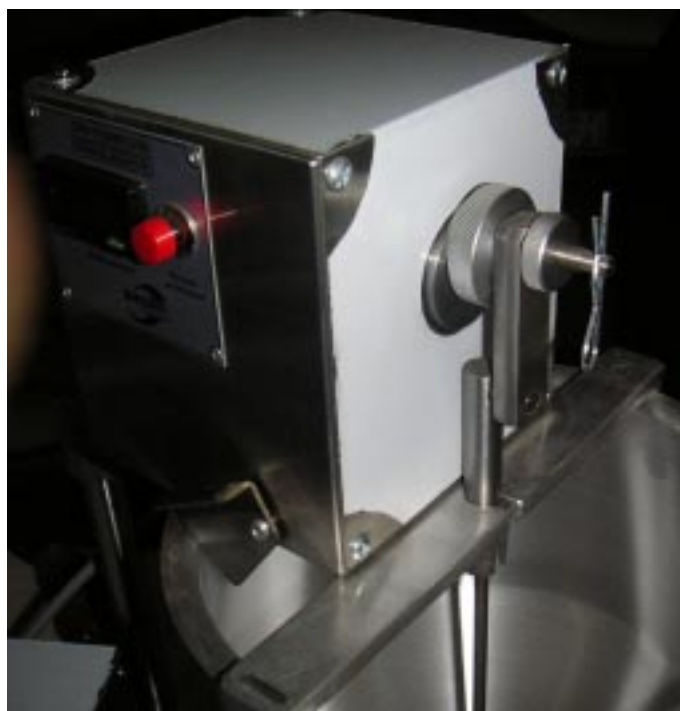
8. Разъемы программатора (4), привода крыльчатки (5) и привода дозатора (6) подсоедините к соответствующим разъемам (см. по цвету как показано на рисунке) в блоке ТЭНов (2).



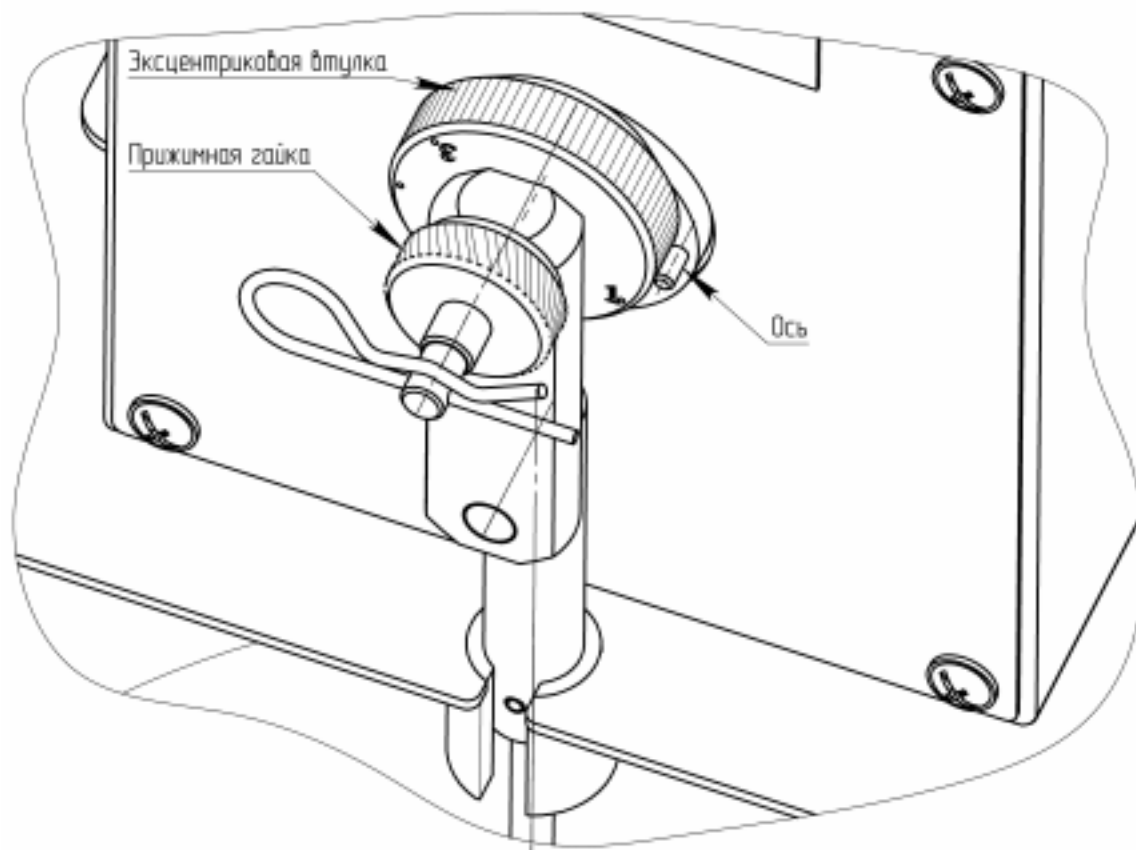
9. Фиксатор, расположенный на корпусе привода дозатора (6), поднимите (вращением по часовой стрелке) в крайнее положение. Бункер дозатора (8) заведите в направляющие платформы до упора. Затем опустите фиксатор (вращением против часовой стрелки) и зафиксируйте бункер дозатора (8). Вращением платформы выставите дозатор посередине поддона напротив перегородки, разделяющей ручки.



10. В бункер дозатора (8) заведите поршень дозатора (7). Отверните гайку до упора в шплинт. Отведите рычаг привода дозатора (6) от его корпуса и поверните в сторону. Введите шток поршня дозатора (меньшим диаметром) в паз направляющей втулки платформы привода дозатора (6). Заверните ось рычага в отверстие наконечника штока.

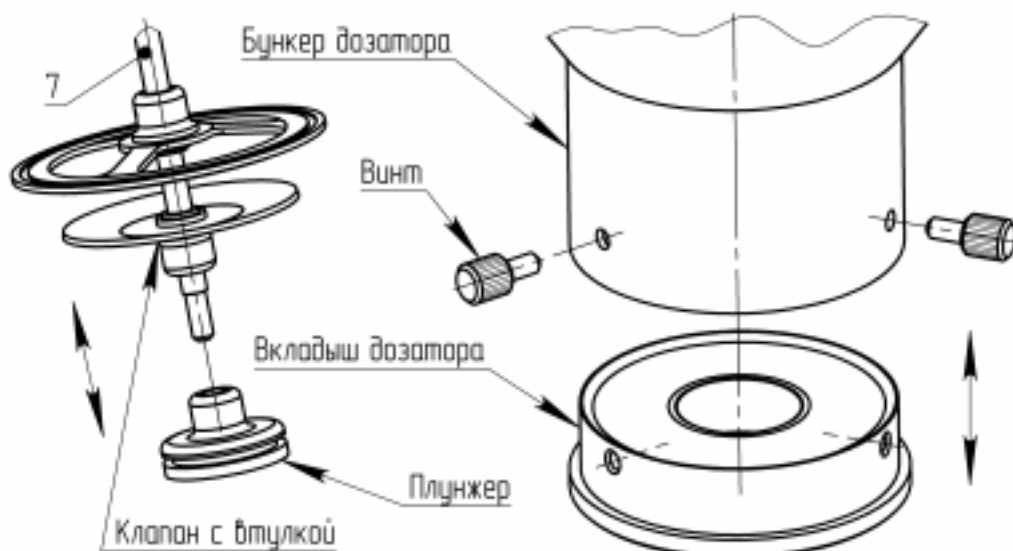


11. Вращением установите эксцентриковую втулку в положение от «1» до «3» (рекомендуемое положение «2»). При этом соответствующая цифра должна находиться возле оси. Затем заверните прижимную гайку до упора.



12. При необходимости увеличить или уменьшить диаметр пончиков, замените сменную плунжерную пару на другую из поставляемого комплекта. Для этого:

- отверните со штока поршня дозатора (7) имеющийся плунжер и установите плунжер нужного диаметра (обратите внимание, чтобы положение клапана с втулкой было, как показано на рисунке);
- отверните 3 винта с бункера дозатора и извлеките имеющийся вкладыш;
- установите в корпус бункера дозатора вкладыш, диаметр которого соответствует диаметру установленного плунжера, и зафиксируйте его винтами.



13. Установите вкладыши (14) (обозначение каждого вкладыша должно соответствовать обозначению на лопатках) в поддон (3) перед барьерными лопатками, заправив установочные лепестки вкладышей в пазы поддона.



14. Установите флажок (13) в отверстие втулки механизма распределения, переворота и выгрузки, находящейся в дне поддона (3) перед перегородкой, разделяющей ручки. Проследите, чтобы лопасть флажка вошла в паз втулки.



15. Установите фильтр (10) между правым бортом жарочного бака (1) и поддоном (3).



ПОДКЛЮЧЕНИЕ К СЕТИ.

Подключение Автомата к сети должно проводиться квалифицированным электротехническим персоналом. В зависимости от варианта исполнения, для подключения должна использоваться или трехфазная пятипроводная сеть с проводом заземления, или однофазная трехпроводная сеть с проводом заземления. Питающий кабель подключать к прилагаемой розетке строго в соответствии с маркировкой на ней.

ЗАЛИВКА ФРИТЮРА.

В качестве фритюра может применяться специальный фритюрный жир, «пальмовый олеин» или рафинированное растительное масло. Твердый фритюрный жир необходимо предварительно нагреть до жидкого состояния.

Убедитесь, что сливной кран жарочного бака закрыт и на нем завинчена заглушка.



Залейте фритюр в жарочный бак до уровня, обозначенного рисками «MIN» на борту поддона (3). При нагревании фритюр расширяется и его уровень поднимается примерно до середины оси механизма подачи пончиков - максимально допустимый уровень (отметка «MAX» на борту поддона). В процессе жарки необходимо поддерживать уровень фритюра на отметке «MAX».



ПОРЯДОК РАБОТЫ.

Убедитесь, что:

- все соединения разъемов на блоке ТЭН (2) надежно закреплены;
- тумблеры автоматических выключателей, расположенных в нише задней стенки блока ТЭНов, находятся в положении «Вкл.».
- клавиши отключения привода дозатора и работы на программаторе (4) находятся в положении «0»;
- клавиша отключения привода крыльчатки на приводе крыльчатки (5) находится в положении «0»;
- Клавиша «Сеть» на блоке ТЭНов (2) находится в положении «0».



1. Подсоедините сетевой шнур к сети.
2. Переведите клавишу «Сеть» на блоке ТЭНов (2) в положение «I».
3. Переведите клавишу отключения привода крыльчатки на приводе крыльчатки (5) в положение «I».
4. Поставьте рукоятку регулятора температуры блока ТЭНов на значение 190°C. Время разогрева фритюра до этой температуры не более 20 мин. При достижении этой температуры погаснет лампа «Индикация нагрева». В процессе работы в зависимости от производительности, массы пончиков и рецептуры теста рукояткой регулятора температуры можно устанавливать различную температуру жарки (минимальная производительность - 185...190°C, максимальная производительность - 195...200°C).
5. После нагрева фритюра до требуемой температуры отрегулируйте расстояние от нижней кромки бункера дозатора (8) до поверхности фритюра (15...20 мм). Для этого переместите (вверх или вниз) платформу с приводом дозатора (6) по стойке (11) вращением гайки (12). Смажьте внутреннюю поверхность бункера, поршень, а также поверхности трения рычага привода дозатора и направляющей втулки платформы, растительным маслом или фритюром. Проследите, чтобы поршень дозатора находился в верхнем положении и заполните бункер дозатора тестом. Рекомендуемые рецептуры теста приведены на стр. 21, 22.
6. Для получения первых пробных пончиков установите на приводе дозатора (6) необходимое положение эксцентриковой втулки (механизма

регулировки массы пончиков) и периодически нажимайте кнопку ручного включения привода дозатора.

Получающиеся после первой заправки тестом первые 3-4 пончика могут быть меньшей массы и неправильной формы из-за неполного заполнения тестом нижних объемов дозатора. Удалите их из жарочного бака.

После получения 3-4 пончиков стабильных размеров обжарьте их с обеих сторон, переворачивая вручную пинцетом, затем извлеките из жарочного бака и оцените массу и органолептические свойства. Отрегулируйте, если это необходимо, массу пончика установкой эксцентриковой втулки в положение от «1» до «3». Откорректируйте рабочую температуру фритюра и его скорость, если это необходимо.

7. После получения пончиков с необходимыми характеристиками поставьте перегородку-накопитель (15) перед лопатками переворота, на программаторе (4) установите рукояткой требуемую производительность и включите клавиши «Работа» и «Отключение привода дозатора».



При различной производительности количество пончиков одновременно находящихся в каждом ручье жарочного бака различно. Это связано с необходимым временем для обжаривания пончика с каждой стороны (примерно по одной минуте). Однако количество пончиков в каждом ручье перед лопаткой переворота и их количество перед лопаткой выброса всегда должны совпадать.

После накопления требуемого количества пончиков перед перегородкой-накопителем (15) аккуратно с помощью пинцета переставьте его в положение перед лопатками выброса.



Когда количество пончиков перед перегородкой-накопителем (15) сравнивается с их количеством перед лопатками переворота, извлеките барьер из жарочного бака. Готовые пончики станут попарно извлекаться из жарочного бака лопатками выброса.



Необходимое количество пончиков в баке может меняться в зависимости от:

- рецептуры и влажности теста;
- массы пончика;
- используемого фритюра;
- рабочей температуры.

При этом меняется время жарки каждого пончика.

Работающий Автомат должен находиться под наблюдением. Для стабильной работы Автомата надо контролировать следующие параметры:

- уровень теста в дозаторе (тесто должно покрывать плунжерную пару, иначе поршень будет засасывать воздух);
- уровень фритюра в баке (он не должен опускаться ниже уровня «MIN», отмеченного рисками на борту поддона). Фритюр необходимо периодически добавлять во время жарки;
- влажность и качество теста нового замеса;
- добавляемое тесто должно иметь такую же густоту и состав как и предыдущее, в противном случае необходимо подстроить один или несколько параметров:

- массу пончиков;
- температуру;
- количество пончиков в баке;

- заполнение фильтра частицами теста (фильтр необходимо периодически извлекать и прочищать);
- емкость для складирования готовых пончиков (она должна своевременно освобождаться, чтобы не создавать преграды для выгрузки свежеприготовленных пончиков).

Для стекания с пончиков жира лучше использовать емкость с перфорированным вкладышем.

В процессе работы лампа «Индикация нагрева» на блоке ТЭНов периодически включается и гаснет (регулятор температуры включает ТЭНы при понижении температуры фритюра относительно заданной и отключает ТЭНы при достижении

фритюром заданной температуры). Клавиша «Сеть» горит постоянно. Это свидетельствует о нормальной работе блока ТЭНов.

При нагревании выше 200°C срабатывает термовыключатель, клавиша «Сеть» гаснет, ТЭНовы отключаются. Для дальнейшей работы блока ТЭНов спустя некоторое время, необходимое для остывания фритюра (3-5 минут), нажмите кнопку термовыключателя. Клавиша «Сеть» загорается, блок ТЭНов продолжает работу.

При резком изменении параметров питающей электросети может произойти автоматическое выключение Автомата. В этом случае для продолжения работы следует перевести тумблеры автоматических выключателей, расположенных в нише задней стенки блока ТЭНов, в положение «Вкл.».



В случае нарушения работы (поломки) программатора (4), но при работающем блоке ТЭНов (2), возможно продолжение работы Автомата в ручном режиме. Для этого следует периодически нажимать кнопку ручного включения привода дозатора и переворачивать пончики вручную.

Для окончания работы выключите клавишу «Отключение привода дозатора» на программаторе (4). После того, как пончики, находящиеся в жарочном баке, дожарятся и выгрузятся, выключите клавишу «Работа». Переведите клавишу отключения привода крыльчатки в положение «0». Поверните рукоятку регулятора температуры блока ТЭНов против часовой стрелки до упора, переведите клавишу «Сеть» в положение «0» и отключите Автомат от сети.

ОБСЛУЖИВАНИЕ АВТОМАТА.

К эксплуатации Автомата должен допускаться производственный и обслуживающий персонал, не моложе 18 лет, прошедший инструктаж по технике безопасности, имеющий специальную подготовку и способный обеспечить соблюдение санитарных требований по ГОСТ Р 50764-95.

В конце каждого рабочего дня или перед большим перерывом в работе необходимо тщательно вымыть бункер дозатора и поршень, для чего необходимо:

1. Отключить Автомат от сети;
2. Открутить (до шплинта) прижимную гайку механизма регулировки массы пончиков, оттянуть рычаг и освободить наконечник штока поршня дозатора;
3. Вынуть шток с поршнем из бункера дозатора;
4. Снять бункер дозатора.

Промыть снятые детали. После мытья просушить и собрать в обратном порядке.

Платформу с корпусом привода дозатора протереть мягкой тканью, смоченной мыльным раствором и вытереть насухо.

ЗАПРЕЩАЕТСЯ МЫТЬ ПРИВОД ДОЗАТОРА ПОД СТРУЕЙ ВОДЫ ИЛИ ОКУНАНИЕМ!

По возможности чаще (не реже 1 раза в неделю) необходимо мыть весь Автомат, для чего:

- перевести все переключатели в положение «Выкл» и «0»;
- отключить Автомат от сети;
- слить фритюр;
- разобрать Автомат соблюдая последовательность, обратную сборке;
- вымыть все детали, тщательно просушить, после чего собрать Автомат.

Помните, что загрязнение деталей ухудшает качество готовых пончиков, а внешний вид Автомата влияет на рекламу вашей продукции.

ЗАПРЕЩАЕТСЯ МЫТЬ БЛОК ТЭНов, ПРОГРАММАТОР, ПРИВОД КРЫЛЬЧАТКИ И ПРИВОД ДОЗАТОРА ПОД СТРУЕЙ ВОДЫ ИЛИ ОКУНАНИЕМ! ЗАПРЕЩАЕТСЯ ОТКРЫВАТЬ ЭТИ КОРПУСА!

ТРЕБОВАНИЯ БЕЗОПАСНОСТИ.

Автомат должен работать на надежном столе или подставке, не допускающем падения или случайного толчка.

Вблизи не должно быть источников открытого огня - разогретый фритюр огнеопасен.

При работе в помещении следует обязательно использовать вытяжку.

Помещение должно быть оборудовано огнетушителем - разогретый фритюр нельзя тушить водой.

Не допускается попадания воды (даже капель) в разогретый фритюр.

На сливном кране работающего Автомата всегда должна быть заглушка от случайного открывания крана.

Необходимо своевременно заменять отработанный фритюр на новый, так как старый фритюр имеет более низкую температуру возгорания.

КАТЕГОРИЧЕСКИ ЗАПРЕЩАЕТСЯ!

- **ПРИКАСАТЬСЯ К ДВИЖУЩИМСЯ ЧАСТЯМ РАБОТАЮЩЕГО АВТОМАТА!**
- **РАЗБИРАТЬ АВТОМАТ ИЛИ СНИМАТЬ ОТДЕЛЬНЫЕ ЧАСТИ НЕ ОТКЛЮЧИВ ОТ СЕТИ!**
- **РАЗБИРАТЬ БЛОК ТЭНов, БЛОК УПРАВЛЕНИЯ (ПРОГРАММАТОР), КОРПУС ПРИВОДА ДОЗАТОРА, КОРПУС ПРИВОДА КРЫЛЬЧАТКИ!**
- **МЫТЬ ВЫШЕПЕРЕЧИСЛЕННЫЕ ЧАСТИ ПОД СТРУЕЙ ВОДЫ ИЛИ ОКУНАНИЕМ!**
- **ВНОСИТЬ ИЗМЕНЕНИЯ В КОНСТРУКЦИЮ АВТОМАТА!**
- **ВКЛЮЧАТЬ НАГРЕВ БЕЗ ФРИТЮРА ИЛИ КОГДА УРОВЕНЬ ФРИТЮРА НАХОДИТСЯ НИЖЕ МИНИМАЛЬНОЙ ОТМЕТКИ НА БОРТУ ВАННЫ!**
- **ИСПОЛЬЗОВАТЬ АВТОМАТ ДЛЯ ЖАРКИ ЛЮБЫХ ДРУГИХ**

ПРОДУКТОВ, КРОМЕ ПОНЧИКОВ!

- **ЗАМЕНЯТЬ ШНУР ПИТАНИЯ БЕЗ СОГЛАСОВАНИЯ С ПРОИЗВОДИТЕЛЕМ!**

ВОЗМОЖНЫЕ ПРОБЛЕМЫ И ИХ РЕШЕНИЕ.

Для того, чтобы без проблем жарить качественные пончики требуются определенные навыки как в пользовании Автоматом, так и в приготовлении качественного теста, поэтому на пончиковом автомате должен работать обученный персонал.

При изготовлении пончиков из смеси рекомендуем использовать плунжерную пару 36 мм. При изготовлении смесевых пончиков нужно строго следовать инструкции изготовителя смеси.

Для приготовления дрожжевых пончиков добиться хороших результатов вам поможет проблемная таблица (см. стр.20).

Из проблемной таблицы видно, что много проблем возникает из-за неправильно подобранной влажности теста - от этого зависит качество готовых пончиков и бесперебойность работы Автомата, поэтому для стабильной работы необходимо опытным путем определить оптимальный процент воды в рецептуре.

Количество пончиков, их плавучесть, органолептические свойства также напрямую зависят от степени разрыхленности, то есть от качества и количества дрожжей, а также от времени брожения теста. Необходимо правильно подобрать процент воды, количество дрожжей и время брожения теста.

Чем больше воды в тесте, тем интенсивнее протекает процесс брожения и скорость размножения дрожжевых клеток. Это необходимо учитывать и при изготовлении теста из слабой муки: при использовании слабой муки количество воды вносимой в тесто приходится снижать. Тесто, в данном случае, готовят с влажностью, часто даже меньшей, чем рекомендуется.

Тесто для пончиков можно готовить с одной и двумя обминками:

- 1) приготовленное тесто бродит до увеличения в объеме в 2-2,5 раза, после чего тесто обминают и закладывают в дозатор;
- 2) приготовленное тесто бродит до увеличения в объеме в 2 раза, после чего его обминают и дают подняться второй раз до увеличения в объеме в 2-2,5 раза.

Во время приготовления теста не допускать:

применения очень теплой или горячей воды (температура выше 40°C убивает дрожжевые клетки);

высокой температуры при брожении (нормальной температурой для брожения дрожжевого теста считается 30-35°C);

применения большого количества дрожжей 30 г и более (если тесто не сдобное и если готовится ускоренным способом - с одной обминкой);

плохой обминки теста (во время обминки тесто освобождается от углекислого газа и насыщается кислородом, что способствует увеличению готовых изделий и улучшению их вкусовых качеств).

Проблемная таблица.

Решение	Жарочный бак не выровнен по уровню	Уровень масла в жарочном баке недостаточен	Мало теста в дозаторе	Выставлена недостаточная масса пончика	Выставлена излишняя масса пончика	Слишком низкая t°С фритюра	Слишком высокая t°С фритюра	Недостаточное время жарки	Избыточное время жарки	Недостаток сахара в тесте	Слишком много воды в тесте (тесто жидкое)	Слишком мало воды в тесте (тесто густое)	Перестоявшее (опавшее) тесто	Не достоявшее (не поднявшееся) тесто	Избыток дрожжей, плохая обминка	Неправильно подобран фритюр
Пончик маленького размера																
Пончик избыточного размера																
Пончик слишком плотный																
Пончик с «пузырями», отверстиями																
Пончик неправильной формы																
Сбои при перевороте и выгрузке																
Непропеченная сердцевина																
Пончик слишком светлый																
Пончик слишком темный																
Пончик жесткий																
Пончик перенасыщен жиром																

Добившись оптимального качества теста и подобрав лучший для жарки пончиков фритюр, надо настроить требуемый размер и массу пончика так, чтобы они находились в указанных выше пределах.

Оптимальное время и температура жарки пончика также устанавливается экспериментально в зависимости от массы, желаемого цвета и мягкости готового пончика (см.табл.). Но нужно помнить, что слишком высокая температура жарки ведет к образованию жесткой корки у пончика, а слишком низкая - к перенасыщению жиром или пережариванию пончика.

Рецептуры для производства пончиков.

Рекомендуемая рецептура теста:

Пончики традиционные

Рецептура:

Мука пшеничная в/с – 1000 г

Дрожжи прессованные – 10 г

Соль – 15 г

Сахар – 50 г

Масло растительное – 40 г

Вода – 750...850 г

Способ приготовления.

Дрожжевое тесто готовят безопасным способом. Дрожжи крошат, разводят тёплой водой, добавляют сахар, соль, муку и растительное масло. Тесто замешивают до получения однородной и эластичной массы. Тесто должно быть консистенции очень густой сметаны (влажность теста 48-50%), тягучее; на вид светло-жёлтое, вкус сладковатый. После замеса тесто ставят для брожения в тёплое место, до увеличения его в объёме в 2-3 раза. Затем тесто обминают и дают подняться второй раз до увеличения в объёме в 2 раза, ещё раз обминают, загружают в дозатор и начинают работу. Во время работы можно менять номер на дозаторе от 1,5 до 2,5, изменяя тем самым размер и массу пышки от 35 г до 70 г. Готовые пышки посыпают сахарной пудрой.

Данный вид теста можно приготовить ускоренным способом, сократив время брожения в 2 раза. Т.о. после замеса теста его выбраживают в течение 1 часа, обминают, загружают в дозатор и начинают работу.

1. **Количество воды** в рецептуре определяется опытным путем, т.к. влагоемкость различной муки различна и зависит от завода-изготовителя, сорта и партии муки. Расчетная влажность теста должна быть не менее 50 %. С уменьшением влажности тесто будет достаточно тугим и дозатор не сможет отсекал пончиковые заготовки. С увеличением влажности теста пончиковые заготовки могут деформироваться при отсекании, а готовые изделия будут содержать большое количество масла.

2. **Количество дрожжей** в рецептуре можно увеличить до 20 г, если тесто плохо поднимается или если нужно сократить время брожения.

Пончики на молоке.

Рецептура:

Мука пшеничная в/с – 1000 г

Дрожжи прессованные – 20 г

Сахар – 60 г

Соль – 15 г

Масло растительное – 40 г

Молоко – 800...850 г

Ванилин – 1 г

Способ приготовления.

Дрожжевое тесто готовят безопасным способом. Дрожжи крошат, разводят в тёплом молоке, добавляют сахар, соль, муку, ванилин и растительное масло. Тесто замешивают до получения однородной и эластичной массы. Тесто должно быть консистенции сметаны (влажность теста 62%); на вид белое, вкус сладковатый. После замеса тесто ставят для брожения в тёплое место, до увеличения его в объёме в 2-2,5 раза. Затем тесто обминают, загружают в дозатор и начинают работу. Во время работы номер на дозаторе можно менять от 1,5 до 2,5, изменяя тем самым размер и массу пончика от 35 г до 70 г. Готовые пончики посыпают сахарной пудрой.

Наличие молока в данной рецептуре придает готовым изделиям нежный вкус и приятный аромат. Большое количество сахара (относительно рецептуры «Пончики традиционные») делает изделия более сладкими, приближая их вкус к сдобе.

Пончики обычные

Рецептура:

Мука пшеничная в/с – 1000 г

Дрожжи прессованные – 30 г

Соль – 10 г

Сахар – 115 г

Яйцо – 1 шт

Маргарин – 55 г

Вода – 750...800 г

Способ приготовления.

Дрожжевое тесто готовят безопасным способом. Приготовление теста: дрожжи растворяют в теплой воде и начинают замес. В процессе замеса добавляют соль, сахар, яйцо и муку, по окончании замеса добавляют растопленный маргарин. Замес теста продолжают до получения однородной эластичной массы. Готовое тесто ставят в теплое место и выдерживают для брожения. После увеличения теста в объёме в 3 раза производят обминку и ставят на расстойку. По окончании брожения тесто обминают и закладывают в дозатор. Жарку производят при №2, так как при №1,5 изделия получаются плоские, сильно зажаренные, вследствие чего образуется сплошная корка. При отметке №2 на дозаторе масса пончика достигает 60 г, пончики получаются мягкие с хорошо разрыхленным мякишем. Готовые пончики посыпают сахарной пудрой и подают.

Масло для жарки продуктов.

Для жарки продуктов рекомендуется использовать рафинированное растительное масло или пальмовое масло олеиновых фракций.

Пальмовое масло занимает одно из важнейших мест на мировом рынке растительных масел.

Пальмовый олеин считается самым лучшим промышленным жиром, используемым для жарки продуктов, т.к. он не имеет неприятного запаха (в его составе отсутствует линоленовая кислота, содержащаяся в жидких маслах), имеет низкую степень окисления и низкую температуру плавления 19-24°C.

Пальмовый олеин имеет следующие преимущества при жарке:

1. Высокая устойчивость к окислению и клейстеризации.
2. Низкая степень пенообразования.
3. Низкая степень затемнения.
4. Низкая степень угара.
5. Низкая точка плавления.
6. Полезное сочетание жирных кислот.

Оценка длительности полезной жизни масла для жарки является важным фактором, определяющим его качество и цену.

Контроль качества фритюрного жира.

Качество жиров должно соответствовать требованиям, указанным в стандартах.

Все жиры, поступающие на базы и предназначенные для фритюрной жарки продуктов, подвергаются входному контролю на содержание вторичных продуктов окисления. Жиры, используемые для фритюрной жарки пищевых продуктов, должны содержать не более 0,5% вторичных продуктов окисления.

При производстве изделий жареных во фритюре необходимо уделить большое внимание выбору фритюра. Так как температура, до которой должен быть нагрет жир при обжаривании продукта, зависит от природы последнего и способа обжаривания. Применение высоких температур ухудшает качество жира, вызывая его разложение, обнаруживаемое по появлению дыма. Температура дымообразования зависит от природы жира, его кислотности. Присутствие в составе жира свободных жирных кислот снижает температуру дымообразования. Понижение температуры дымообразования наблюдается и в тех случаях, когда жир предварительно нагревался более или менее продолжительное время. В связи с этим при обжаривании продукта жир не рекомендуется нагревать выше 195-200°C.

Температуры дымообразования жиров:

оливковое масло	148-165°C	топленый животный жир	165°C
подсолнечное масло	195°C	кулинарный жир	202°C
кукурузное масло	215°C	коровье масло	208°C
хлопковое масло	223°C	растительные рафинированные масла	220°C
пальмовый олеин	230°C	свиное сало	231°C

Оливковое масло не используют для фритюра из-за низкой температуры возгорания, а подсолнечное масло не выдерживает высокую температуру, образуя канцерогенные вещества. Соевое масло не используют в качестве фритюра из-за большого содержания в нем минеральных веществ, витаминов и белков.

При изготовлении пончиков особое внимание уделяют качеству фритюрного жира. При длительном нагревании и хранении жир окисляется. Первичными продуктами окисления являются перекиси, которые накапливаются в жирах при хранении, в результате чего качество жира ухудшается, он приобретает темную окраску и горький привкус. В связи с этим необходим строгий контроль за степенью окисленности жира. Массовая доля продуктов термического окисления во фритюре не должна превышать 1% (СанПин 2.3.6959-00 п. 8.16). Жир с массовой долей более 1% продуктов окисления непригоден для употребления в пищу. Нельзя использовать для фритюра долго хранившиеся и окислившиеся жиры.

После 6...7 часов жарки жир сливают из фритюрницы, фритюрницу тщательно очищают от крошек, пригаров жира. Остаток жира отстаивают не менее 4 часов, затем отделяют от осадка (отстоя), и после органолептической оценки используют с новой порцией жира для дальнейшей жарки. Осадок утилизируют. Фритюр допускается использовать не более 40 ч. (СанПиН 2.3.6.959-00).

Повторное использование фритюра для жарки допускается только при условии его доброкачественности по органолептическим показателям и степени термического окисления.

Фритюр, имеющий резко выраженные признаки порчи (значительное потемнение, резкий неприятный запах, горечь), не допускается использовать для жарки.

Для предупреждения порчи жира при жаренье пончиков необходимо соблюдать следующие правила:

1. Использовать специальные фритюрные жиры (пальмовое масло олеиновой фракции).
2. Не применять нерафинированные растительные жиры для жарки во фритюре (во время нагревания жира, примеси находящиеся в масле, – белковые и смолистые вещества, разлагаются и горят).

3. Не допускается попадания в жир мелких частей продукта: крошек и кусочков теста, муки и т.п.
4. Необходима периодическая фильтрация жира.
5. Не допускать перегрева жира выше 195-200°C, так как происходит его окисление и дымообразование.
6. Прекращать нагрев жира сразу же после окончания жарки пончиков.
7. При обжаривании пончиков особое внимание должно быть обращено на качество фритюрного жира. Жир, имеющий прогорклость, значительное потемнение, независимо от времени его использования, не может быть применён в качестве фритюра.

Жарку изделий из фритюра следует организовывать в тех предприятиях, где возможно осуществлять лабораторный контроль за качеством фритюрных жиров.

Ежедневно до начала и по окончании жарки проверяют качество фритюра по органолептическим показателям: вкусу, запаху, цвету.

ДОПОЛНИТЕЛЬНЫЕ РЕКОМЕНДАЦИИ ПО ЖАРКЕ МИНИПОНЧИКОВ.

1. При сборке Автомата:

- замените установленные в поддон вкладыши, лопатки переворота и выгрузки и барьерные лопатки на соответствующие вкладыши и лопатки с обозначением «MIN» из дополнительного комплекта поставки(см. стр. 5, 6);
- в корпус бункера дозатора установите вкладыш для минипончиков и зафиксируйте его винтами;
- установите бункер дозатора в направляющие платформы привода дозатора;
- на приводе дозатора отверните прижимную гайку до упора в шплинт и отведите рычаг от корпуса привода дозатора;
- введите шток поршня дозатора для минипончиков (меньшим диаметром) в паз направляющей втулки платформы привода дозатора;
- сориентируйте поршень и бункер таким образом, чтобы штырь вкладыша бункера вошел в отверстие клапана поршня;
- доверните бункер дозатора с поршнем, обеспечивая соосность отверстия в наконечнике штока поршня и оси рычага привода дозатора, и зафиксируйте это положение бункера дозатора фиксатором;
- заведите ось рычага привода дозатора в отверстие наконечника штока поршня;
- установите эксцентриковую втулку привода дозатора в положение от «1» до «3» (рекомендуемое положение «1,5») и заверните прижимную гайку;
- вращением платформы выставьте дозатор посередине поддона напротив перегородки, разделяющей ручьи;
- флажок (15) при жарке минипончиков допускается не использовать.

2. Приготовление теста из смеси «Puratos»:

- в дежу тестомеса загрузите 1 кг смеси, 100 г яиц и влейте 300 г воды;
- рукояткой тестомеса установите режим «1» и месите в течении 3 минут;
- после окончания замеса дайте тесту выстояться в течении 10 минут и загрузите в бункер дозатора.

3. Жарка минипончиков.

После загрузки теста в бункер дозатора необходимо добиться полного заполнения тестом нижней части бункера с помощью периодических нажатий кнопки ручного включения привода дозатора. Отсаживающиеся при этом частицы теста следует извлечь из жарочного бака. После получения пончиковых заготовок нормальной кольцеобразной формы следует перейти к автоматической жарке минипончиков:

- установите перегородку-накопитель перед лопатками переворота;
- рукоятку производительности на блоке управления переведите на 960 минипончиков в час (рекомендуется);
- переведите клавиши «Работа» и «Отключение привода дозатора» в положение «Вкл.»;
- после накопления четырех пар пончиковых заготовок перед перегородкой-накопителем в каждом ручье, переставьте ее в положение перед

лопатками выброса;

- после накопления четырех пар пончиковых заготовок перед перегородкой-накопителем в каждом ручье, уберите ее. Минипончики станут выгружаться лопатками выброса в гастроемкость.

Первые 4 – 6 пар готовых минипончиков могут получиться с затянутым отверстием, большего размера и массы; далее результат должен быть стабильным. При значительном уменьшении теста в бункере дозатора у минипончиков образуется большое отверстие, они становятся тонкими, их масса падает, наблюдается неправильное выстраивание перед лопатками, появляется возможность неправильного переворота и попадания под лопатки в процессе переворота и выгрузки. Поэтому следует добавить нового теста в бункер дозатора.

4. Влияние количества ингредиентов теста на результат жарки.

При жарке согласно вышеперечисленным рекомендациям настройки Автомата и приведенной рецептуре минипончики получают тороидальной формы диаметром 43...47 мм, массой 8,5...9,5 г.

Увеличение количества воды на 50г на 1 кг смеси приводит к незначительному увеличению массы минипончика (примерно на 2...4 г) и увеличению размеров, при котором нарушается попарное выстраивание заготовок в ручьях, правильный переворот и выброс. При еще большем увеличении количества воды возможно «склеивание» пар минипончиков в процессе жарки.

Добавление к смеси яиц (1 шт. на 1 кг смеси и 350 г воды) делает поверхность минипончиков более гладкой, чем без яиц; масса минипончика увеличивается на 2...3 г. Однако в начале жарки количество пар минипончиков до достижения стабильности может несколько увеличиться. Первые минипончики получаются с затянутой серединой, массой до 13,5 г. При достижении стабильности масса минипончиков становится 9,5... 11 г. В процессе жарки может потребоваться уминать тесто в бункере дозатора.

5. Зависимость результата жарки от положения эксцентриковой втулки механизма регулировки массы.

Рекомендуемое положение втулки – «1,5».

Выбор меньших значений приводит к трудностям с отсеканием – тестовые заготовки имеют небольшую массу, медленно отлипают от втулки бункера дозатора и вытягиваются, подхватываемые потоком фритюра, что нарушает их форму. Возможно также налипание тестовых заготовок друг на друга на втулках бункера и их застревание под бункером дозатора после отрыва. Кроме того, увеличивается внутреннее отверстие минипончиков, они становятся тонкими, их масса падает, наблюдается неправильное выстраивание перед лопатками, появляется возможность неправильного переворота и попадания под лопатки в процессе переворота и выгрузки.

Выбор значений больших «1,5» увеличивает массу минипончика, вызывает затягивание внутреннего отверстия, увеличивает его высоту (с незначительным увеличением наружного диаметра). Возможно неправильное выстраивание заготовок перед лопатками, их застревание перед лопатками вследствие увеличения погруженной во фритюр части заготовки. Также возникают проблемы с переворотом: непрожаренная часть заготовки оказывается сверху.

СОДЕРЖАНИЕ

Назначение и устройство Автомата	2
Принцип работы	4
Подготовка к работе	5
Подключение к сети	13
Заливка фритюра	13
Порядок работы	14
Обслуживание Автомата	17
Требования безопасности	18
Возможные проблемы и их решение	19
Рецептуры для производства пончиков	21
Масло для жарки продуктов	22
Контроль качества фритюрного жира	23
Дополнительные рекомендации по жарке минипончиков	25